

# КАТАЛОГ

*ДЕТАЛЕЙ И СБОРОЧНЫХ  
ЕДИНИЦ ТРАКТОРА Т-20.01Я*

2002-3КДС



Каталог деталей и сборочных единиц промышленного трактора Т-2001Я является справочным техническим пособием для составления заявок и расчета запасных частей. Он предназначен для работников предприятий и хозяйств, занимающихся эксплуатацией и ремонтом тракторов Т-2001Я.

## Как пользоваться каталогом

В данный каталог включены все сборочные единицы и детали трактора Т-2001Я и навесного оборудования к нему, за исключением деталей, входящих в неразъемные соединения, изготавливаемые с помощью сварки, пайки, клепки и т.д.

Сборочные единицы и детали трактора расположены в зависимости от их конструктивных и функциональных признаков по группам, имеющим номер и наименование.

Каждая группа представлена в каталоге развернутыми спецификациями и рисунками. Каждый рисунок имеет свою спецификацию. В спецификации перечислены сборочные единицы и детали, входящие в группу с указанием позиций, по которым следует найти изображение детали на рисунке (или наоборот – по позиции на рисунке определить номер детали в спецификации). Обозначение сборочных единиц и деталей в пределах группы (рисунка) даны в возрастающем порядке для следующих исполнений: УХЛ и Т (с индексом – 20). Здесь же указаны сведения о количестве деталей и сборочных единиц, входящих в группу.

Сборочные единицы и детали трактора обозначены в каталоге следующим образом: первые цифры (2002) указывают на принадлежность узла и детали к трактору, следующие две цифры – номер группы, последние цифры – номер детали или сборочной единицы (буквы СП обозначают сборочную единицу).

Сборочные единицы и детали, заимствованные с других машин (тракторов и автомобилей) и стандартизованные изделия имеют обозначение и наименование, присвоенные им на заводах-изготовителях и помещены в спецификации тех групп, в которые они входят.

При составлении заказов необходимо указывать также заводской номер трактора.

На момент публикации каталога перечисленные номера деталей и сборочных единиц были действующими. Постоянное совершенствование наших машин – наша политика, и поэтому номера деталей и конструкция трактора могут изменяться и отличаться от помещенных в данном каталоге.

## 2002-01-1СП/-02СП Установка двигателя ЯМЗ-238Б-21

№ рис.	№ поз.	КОД ОКП	Обозначение	Наименование	Количество на исполнение			Прим.	
					УХЛ	У	Т		
1	2	3	4	5	6	7	8	9	
1,	2		2002-01-1СП*	Установка двигателя ЯМЗ-238Б-21	×				
			2002-01-1-10СП	Установка двигателя ЯМЗ-238Б-21		×			
			2002-01-1-20СП	Установка двигателя ЯМЗ-238Б-21				×	
			2002-01-1-02СП**	Установка двигателя ЯМЗ-238Б-21	×				
			2002-01-1-02-10СП	Установка двигателя ЯМЗ-238Б-21		×			
			2002-01-1-02-20СП	Установка двигателя ЯМЗ-238Б-21				×	
		1	9		2002-01-104СП	Крыльчатка венти- лятора	1	1	
					2002-01-104-20СП	Крыльчатка венти- лятора			1
			1		2002-01-105СП	Кожух вентилятора	1	1	1
			2		2002-01-106СП 2002-01-106-20СП	Опора передняя Опора передняя	1	1	1
	7		2002-01-7 2002-01-7-20	Переходник Переходник	2	2	2		
	3			Двигатель ЯМЗ-238Б-21 ТУ.1443-88 37.001	1	-	-		
	8			<u>Датчики указателя давления масла ТУ 37.003.387-78</u>					
		45 7382 6081		Датчик указателя давления масла ММ355	1				
		45 7382 6082		Датчик указателя давления масла ММ355-Э		1			
		45 7382 6083		Датчик указателя давления масла ММ355-Т			1		

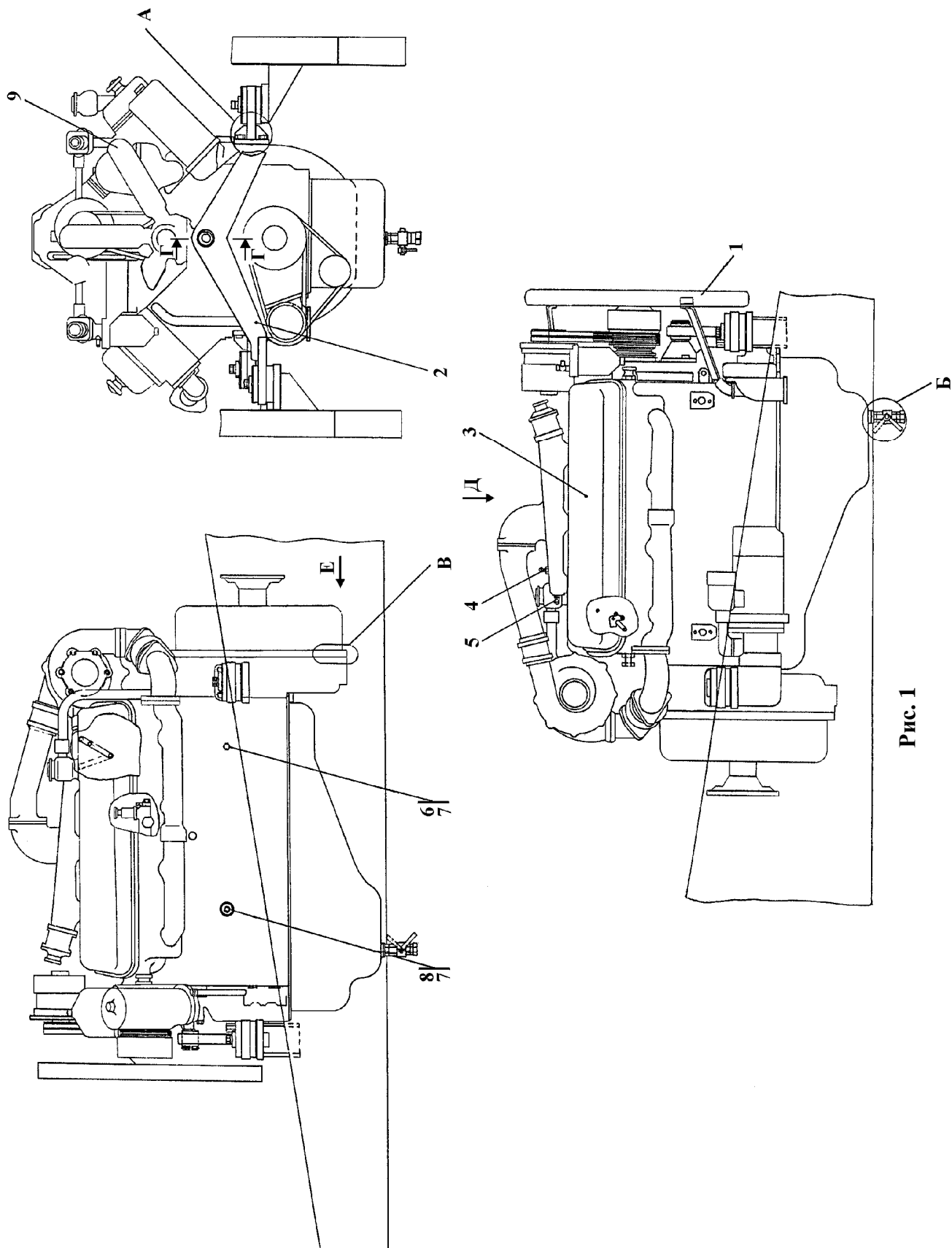


Рис. 1

1	2	3	4	5	6	7	8	9
1	6	45 7382 6184		<u>Датчики аварийного давления масла</u> <u>ТУ 37.003.138-76</u> Датчик аварийного давления масла ММ111В	1			
		45 7382 6185		Датчик аварийного давления масла ММ111В-Э		1		
		45 7382 6186		Датчик аварийного давления масла ММ111В-Т			1	
	4	45 7382 5054		<u>Датчики указателя температуры</u> <u>ТУ 37.003.800-77</u> Датчик указателя температуры ТМ-100В	1			
		45 7382 5089		Датчик указателя температуры ТМ-100ВЭ		1		
		45 7382 5055		Датчик указателя температуры ТМ-100ВТ			1	
	5	45 7382 5164		Датчик сигнализатора температуры ТМ111-01 ТУ 37.003.569-90	2	2	2	
2	7		2002-01-102СП 2002-01-102-20СП	Опора задняя Опора задняя	2	2	2	
	14		2002-20-3СП* 2002-20-3-20СП	Муфта упругая Муфта упругая	1	1	1	
			2002-20-3-02СП** 2002-20-3-02-20СП	Муфта упругая Муфта упругая	1	1	1	
	26		1501-48-101СП**	Кронштейн	1	1	1	
	24		2002-10-102СП** 2002-10-102-20СП	Компрессор кондиционера Компрессор кондиционера	1	1	1	
	19		1102-01-7 1102-01-7-20	Заглушка Заглушка	1	1	1	

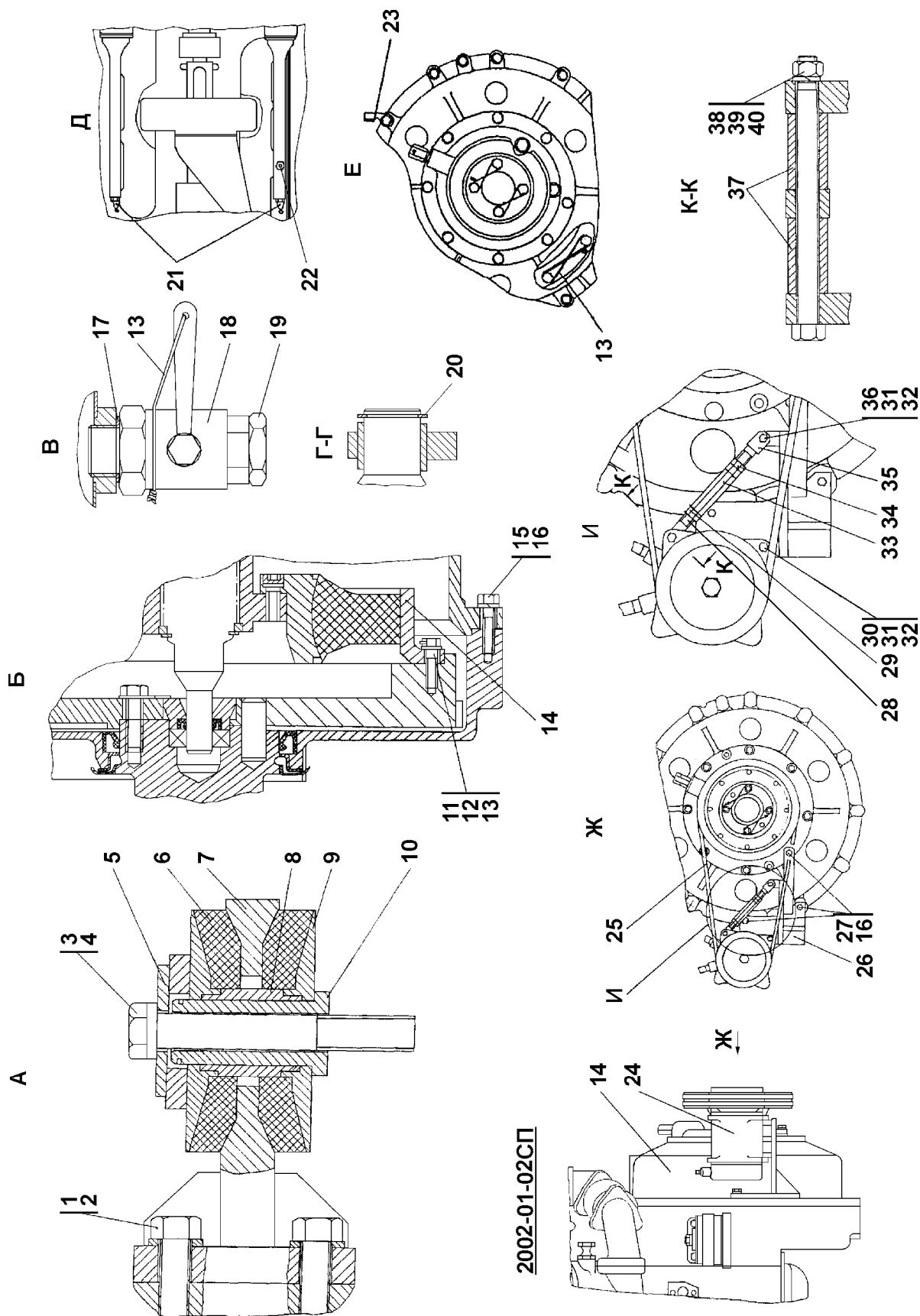


Рис.2



1	2	3	4	5	6	7	8	9
2	5		0602-01-29 0602-01-29-20	Шайба специальная Шайба специальная	4	4	4	
	38		2501-01-21** 2501-01-21-20	Ось Ось	1	1	1	
	23		401-10-1 401-10-1-20	Угольник Угольник	1	1	1	
	9		0602-24-48 0602-24-48-20	Прижим Прижим	8	8	8	
	8		0602-24-49 0602-24-49-20	Втулка Втулка	4	4	4	
	10		0602-24-90-01 0602-24-90-01-20	Палец Палец	4	4	4	
	35		2504-48-1** 2504-48-1-20	Вилка Вилка	1	1	1	
	28		2504-48-1** 2504-48-2-20	Рычаг Рычаг	1	1	1	
	33		2504-48-3** 2504-48-3-20	Стяжка Стяжка	1	1	1	
	37		2504-48-6-01** 2504-48-6-01-20	Втулка Втулка	2	2	2	
	6		40 0449	Амортизатор	8	8	8	
	12		31 5186 31 5186-20	Шайба Шайба	12	12	12	
	2		31 5220 31 5220-20	Шайба Шайба	8	8	8	
	36			Болт М10-6g×30** ГОСТ 7796-70 <u>Болты ГОСТ 7796-70</u>	1	1	1	
	11		28 0240 28 0240-20	Болт 3М10-6g×30 Болт 3М10-6g×30	12	12	12	
	30		28 0250** 28 0250-20	Болт М10-6g×40 Болт М10-6g×40	2	2	2	

1	2	3	4	5	6	7	8	9
2				<u>Болты ГОСТ 7798-70</u>				
	25		28 0350	Болт М12-6g×40	12* 10**	12* 10**		
			28 0350-20	Болт М12-6g×40			12* 10**	
				<u>Болты ГОСТ 7796-70</u>				
	27		28 0376**	Болт М12-6g×55	3	3		
			28 0376-20	Болт М12-6g×55			3	
	1		28 0516	Болт 3М14-6g×40	8	8		
			28 0516-20	Болт 3М14-6g×40			8	
				<u>Болты ГОСТ 7795-70</u>				
	3		28 0575	Болт М16×1,5-6g×120	4	4		
			28 0575-20	Болт М16×1,5-6g×120			4	
				<u>Гайки ГОСТ 5915-70</u>				
	39			Гайка М8**	1	1	1	
	31			Гайка М10**	3	3	3	
	29			Гайка М12×1,25**	1	1	1	
	34		30 0210	Гайка М12×1,25-ЛН**	1	1		
			30 0210-20	Гайка М12×1,25-ЛН**			1	
				<u>Шайбы ГОСТ 6402-70</u>				
	40			Шайба 8Т**	1	1	1	
	32			Шайба 10**	3	3	3	
	16			Шайба 12 ОТ	12* 13**	12* 13**	12* 13**	
	4			Шайба 16 ОТ	4	4	4	
				<u>Кольца ГОСТ 13940-86</u>				
	20		58 0510	Кольцо С50 Ц9хр.	1	1		
			58 0510-20	Кольцо С50 Ц9хр.			1	

1	2	3	4	5	6	7	8	9
2				<u>Датчики указателя температуры</u> <u>ТУ 37.003.800-77</u>				
	22	45 7382 5054		Датчик указателя температуры ТМ-100В	1			
		45 7382 5089		Датчик указателя температуры ТМ-100ВЭ		1		
		45 7382 5055		Датчик указателя температуры ТМ-100ВТ			1	
	21	45 7382 5164		Датчик сигнализатора температуры ТМ111-01 ТУ 37.003.569-90	2	2	2	
	17			Кольцо 24×30 МН 4152-62	1	1	1	
	18			Кран шаровой 0,63/15 ЦИУР 494.647.017	1	1	1	
				<u>Ремень</u> <u>ГОСТ 1284.1-89</u>				
	25			Ремень А-1320. III** Ремень А-1320. III Т. IV-1-130	2	2	2	
	13			Проволока 1,6-0-С ГОСТ 3282-74	6,3м	6,3м	6,3м	
				*-Т-2001Я без компрессора кондиционера **-2001Я с компрессором кондиционера				

### 1502-05-1СП Установка систем воздухоочистки и выпуска

№ рис.	№ поз.	КОД ОКП	Обозначение	Наименование	Количество на исполнение		Прим.
					УХЛ		
1	2	3	4	5	6	7	8
3			1502-05-1СП	Установка систем воздухоочистки и выпуска	×		
			1502-05-1-20СП	Установка систем воздухоочистки и выпуска		×	
	16		1502-05-12СП	Воздухоочиститель	1		
			1502-05-12-20СП	Воздухоочиститель		1	
	15		1502-05-13-СП	Воздухоочиститель циклонный	1		
			1502-05-13-20СП	Воздухоочиститель циклонный		1	
	24		1502-05-14СП	Воздуховод	1		
			1502-05-14-20СП	Воздуховод		1	
	25		1502-05-16СП	Воздуховод	1		
			1502-05-16-20СП	Воздуховод		1	
	10		1502-05-20СП	Глушитель	1		
			1502-05-20-20СП	Глушитель		1	
	11		1502-05-21СП	Труба выпускная	1		
			1502-05-21-20СП	Труба выпускная		1	
	13		1502-05-25СП	Труба	1		
			1502-05-25-20СП	Труба		1	
	8		1502-05-29СП	Газовод	1		
			1502-05-29-20СП	Газовод		1	
	17		1502-05-30СП	Газовод	1		
			1502-05-30-20СП	Газовод		1	
	14		404-05-27СП	Воздухозаборник	1		
			404-05-27-20СП	Воздухозаборник		1	
	12		0602-05-31СП	Труба	1		
			0602-05-31-20СП	Труба		1	
	28		0602-05-32СП	Направляющая	1	1	
	9		1102-05-31СП	Хомут	3		
			1102-05-31-20СП	Хомут		3	

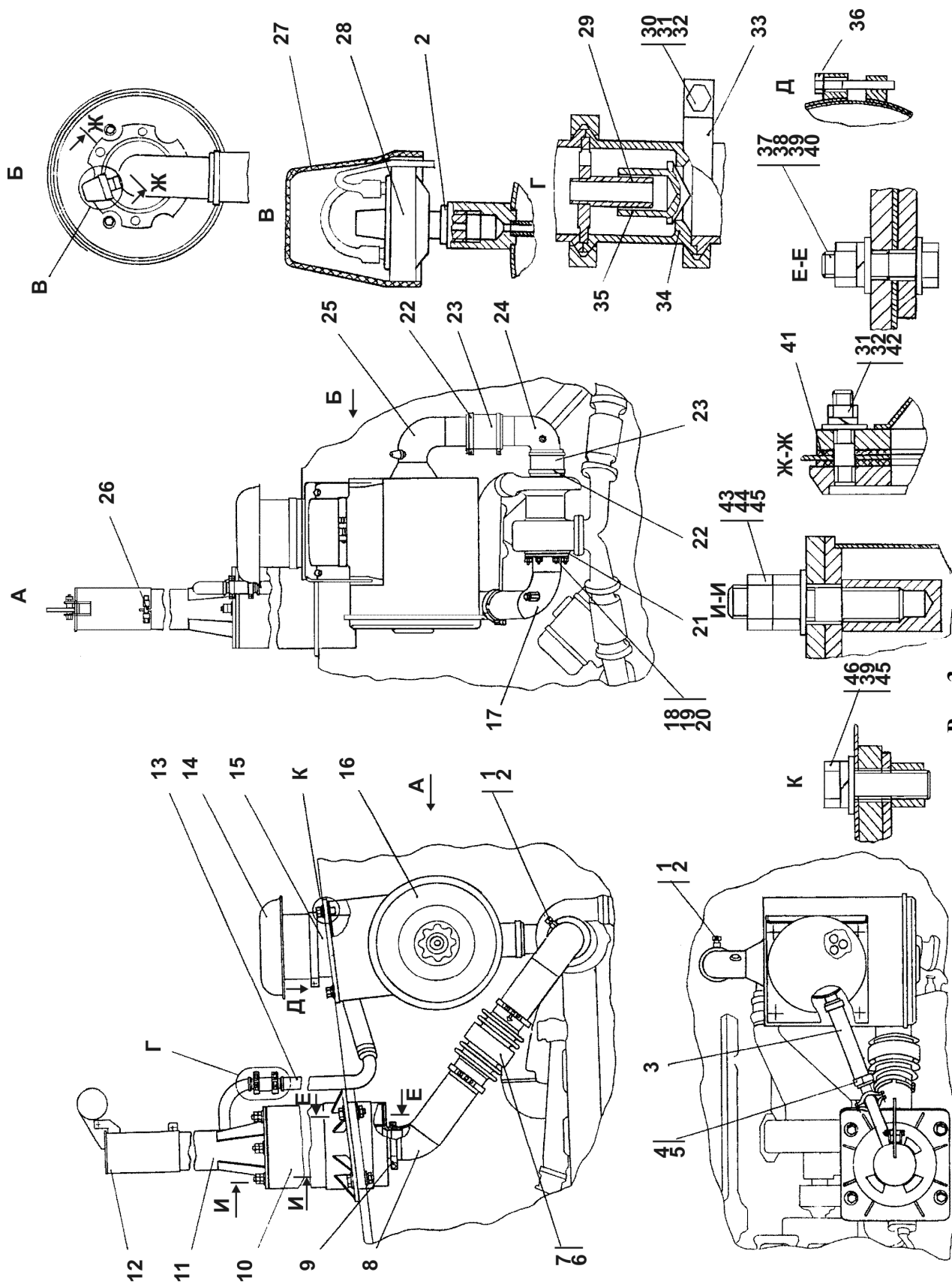


Рис. 3

1	2	3	4	5	6	7	8
3	22		46-47-189-03СП 46-47-189-03-20СП	Хомут Хомут	4	4	
	4		46-60-366СП 46-60-366-20СП	Хомут (допускается замена на поз. 5) Хомут	2		2
	34		0602-05-45	Корпус	1	1	
	35		0602-05-46	Корпус	1	1	
	33		403-05-25 403-05-25-20	Хомут Хомут	4		4
	27		404-05-92	Колпачок защитный	1	1	
	35		28 5230 28 5230-20	Болт Болт	2		2
	1		37 5430 37 5430-20	Пробка Пробка	2		2
	41		45 0033 45 0033-20	Прокладка Прокладка	1		1
	3		46 1401-04 46 1401-04-20	Рукав Рукав	1		1
	23		46 1901-05 46 1901-05-20	Рукав Рукав	2		2
	22		T850.1118260	Прокладка патрубка выпускного  <u>Болты ГОСТ 7795-70</u>	1	1	
	26			Болт М10-6g×50	1	1	
	37		28 0360 28 0360-20	Болт М12×1,25-6g×45 Болт М12×1,25-6g×45  <u>Болты ГОСТ 7796-70</u>	4		4
	30			Болт М8-6g×30	4	4	
	46			Болт М12×1,25-6g×40  <u>Гайки ГОСТ 5915-70</u>	4	4	
	31			Гайка М8	10	10	
	38			Гайка М12×1,25	4	4	
	43			Гайка М16×1,5	8	8	

1	2	3	4	5	6	7	8
3				<u>Шайбы ГОСТ 6402-70</u>			
	32			Шайба 8Т	16	16	
	39			Шайба 12 ОТ	8	8	
				<u>Шайбы</u> <u>ГОСТ 11371-78</u>			
	42		31 0150	Шайба 8	6		
			31 0150-20	Шайба 8		6	
	20		31 0170	Шайба 10(допускается замена на поз.19)	6		
			31 0170-20	Шайба 10		6	
	40		31 0210	Шайба 12×2	12		
			31 0210-20	Шайба 12×2		12	
	44		31 0270	Шайба 16	4		
			31 0270-20	Шайба 16		4	
	45		29 0560	Шпилька $16 \times \frac{2-3n}{1,5-6g} \times 55$ ГОСТ 22034-76	4	4	
	28			Датчик сигнализатора засоренности воздуш- ного фильтра 13.3839.600 ТУ 37.003.1025-80	1	1	
	7		479151000002	Компенсатор СК-524.000.00СБ до- пускается замена на поз. 6	1	1	
	2			Кольцо 14×20 МН 4152-62	3	3	
	18			Гайка М10 (250512- П5)	6	6	
	19			Шайба 10 (312300-П2) (до- пускается замена на поз.20)	6	6	
	5			Хомут стяжной чер- вячный ПО4.435.002 ТУ 1055-У-02 (допус- кается замена на поз.4)	2	2	
	6			Компенсатор ЕАЛР 302.666.010(допуска- ется замена на поз.7)	1	1	

1502-05-12СП Воздухоочиститель							
№ рис.	№ поз.	КОД ОКП	Обозначение	Наименование	Количество на исполнение		Примечание
					УХЛ	Т	
1	2	3	4	5	6	7	8
4			1502-05-12СП	Воздухоочиститель	×		
			1502-05-12-20СП	Воздухоочиститель		×	
	19		1502-05-11СП	Корпус	1		
			1502-05-11-20СП1	Корпус		1	
	14		46-05-342СП	Фильтр	1		
			46-05-342-20СП	Фильтр		1	
	15		46-05-343СП	Фильтр	1		
			46-05-343-20СП	Фильтр		1	
	13		46-05-351СП	Крышка	1		
			46-05-351-20СП	Крышка		1	
	18		46-05-355СП	Центратор	1		
			46-05-355-20СП	Центратор		1	
	8		46-05-366СП	Ручка	1		
			46-05-366-20СП	Ручка		1	
	10		46-05-763	Гайка	2		
			46-05-763-20	Гайка		2	
	11		46-05-764	Шайба	2		
		46-05-764-20	Шайба		2		
7		46-05-774	Кант №27	1			
9		31 5185	Шайба	1			
		31 5185-20	Шайба		1		
5		40 0034-02	Прокладка	1			
6		40 0063-02	Прокладка	-		1	
12		40 0222	Прокладка	2			
		40 0222-20	Прокладка			2	
16		45 0033	Прокладка	1			
		45 0033-20	Прокладка			1	
1			Гайка М8 ГОСТ 5915-70		3	3	



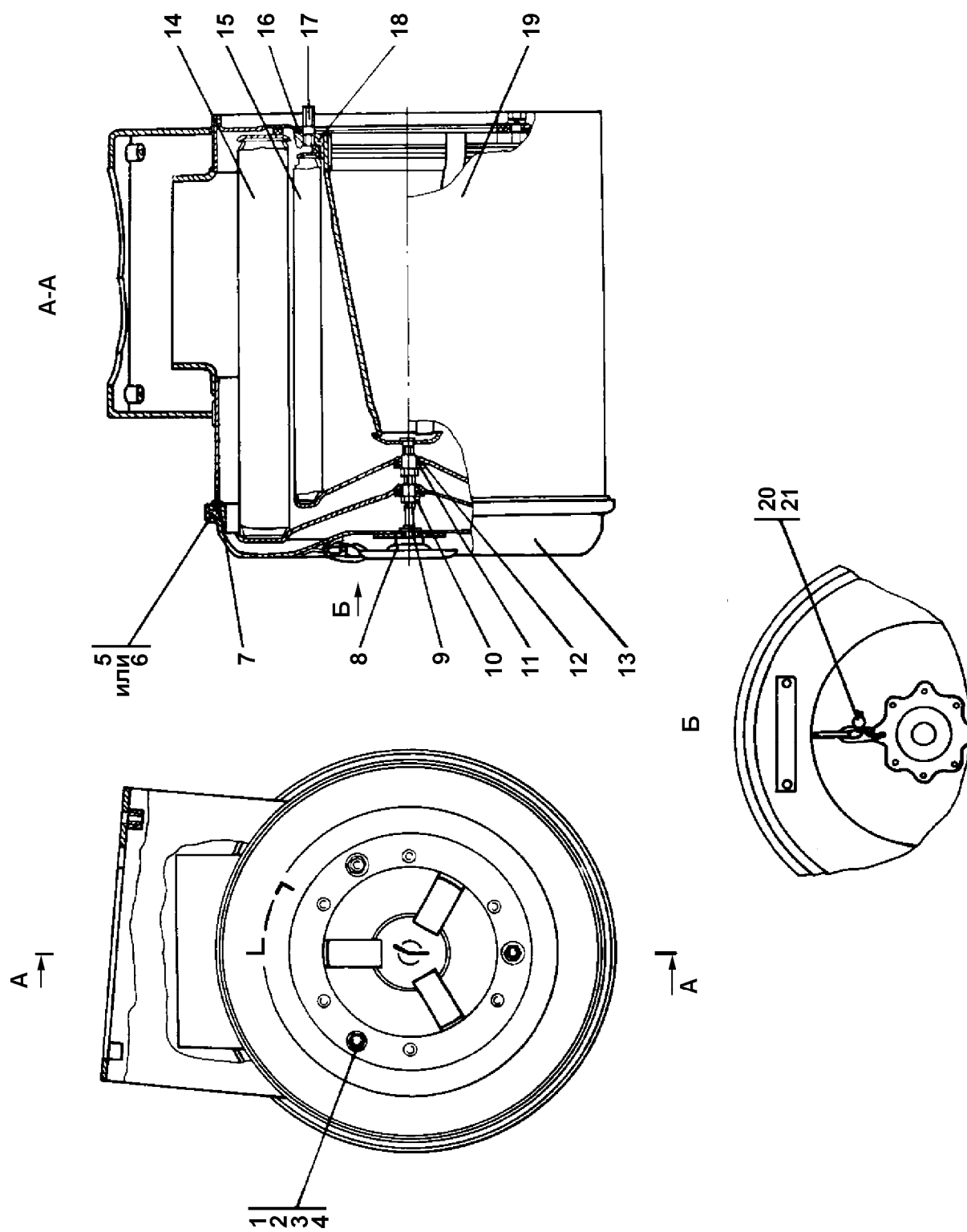


Рис. 4

1	2	3	4	5	6	7	8
4	2			Шайба 8Т ГОСТ 6402-70  <u>Шайбы ГОСТ 11371-78</u>	3	3	
	3		31 0150 31 0150-20	Шайба 8 Шайба 8  <u>Шпильки</u> <u>ГОСТ 22034-76</u>	3	3	
	4		29 0115 29 0115-20	Шпилька М8 (3п/6г)×16 Шпилька М8 (3п/6г)×16	3	3	
	17		29 0130 29 0130-20	Шпилька М8 (3п/6г) ×32 Шпилька М8 (3п/6г) ×32	6	6	
	20			Пломба 10/6,5 ТУ 32-ЦТВР-04-89	1	1	
	21			Проволока 0,8-0-С ГОСТ 3282-74	0,35 м	0,35 м	

**2001-10-1СП Электрооборудование**

№ рис.	№ поз.	КОД ОКП	Обозначение	Наименование	Количество на исполнение			Прим.
					УХЛ	У	Т	
1	2	3	4	5	6	7	8	9
5			2001-10-1СП	Электрооборудование	×	×		
			2001-10-1-20СП	Электрооборудование			×	
	40		2001-10-11СП	Установка электро- оборудования на раме	1			
			2001-10-11-10СП	Установка электро- оборудования на раме		1		
			2001-10-11-20СП	Установка электро- оборудования на раме			1	
	25		2001-10-13СП	Электрооборудование топливного бака	1			
			2001-10-13-10СП	Электрооборудова- ние топливного бака		1		
			2001-10-13-20СП	Электрооборудова- ние топливного бака			1	
1			2001-10-14СП	Электрооборудование передней облицовки	1			
			2001-10-14-10СП	Электрооборудование передней облицовки		1		
			2001-10-14-20СП	Электрооборудование передней облицовки			1	
	30		2001-10-117СП	Рамка	2	2		
			2001-10-117-20СП	Рамка			2	
	31		2001-10-118СП	Провод	1	1		
			2001-10-118-20СП	Провод			1	
	20		2502-10-151-29СП	Провод	1	1		
			2502-10-151-29-20СП	Провод			1	
	43		2502-10-151-40СП	Провод	1	1		
			2502-10-151-40-20СП	Провод			1	
	8		46-10-637СП	Провод	2	2		
			46-10-637-20СП	Провод			2	
	19		404-10-270СП	Установка фары	5			
			404-10-270-10СП	Установка фары		5		
			404-10-270-20СП	Установка фары			5	
	44		312501-10-114СП	Маяк проблесковый	1	1		
			312501-10-114-20СП	Маяк проблесковый			1	

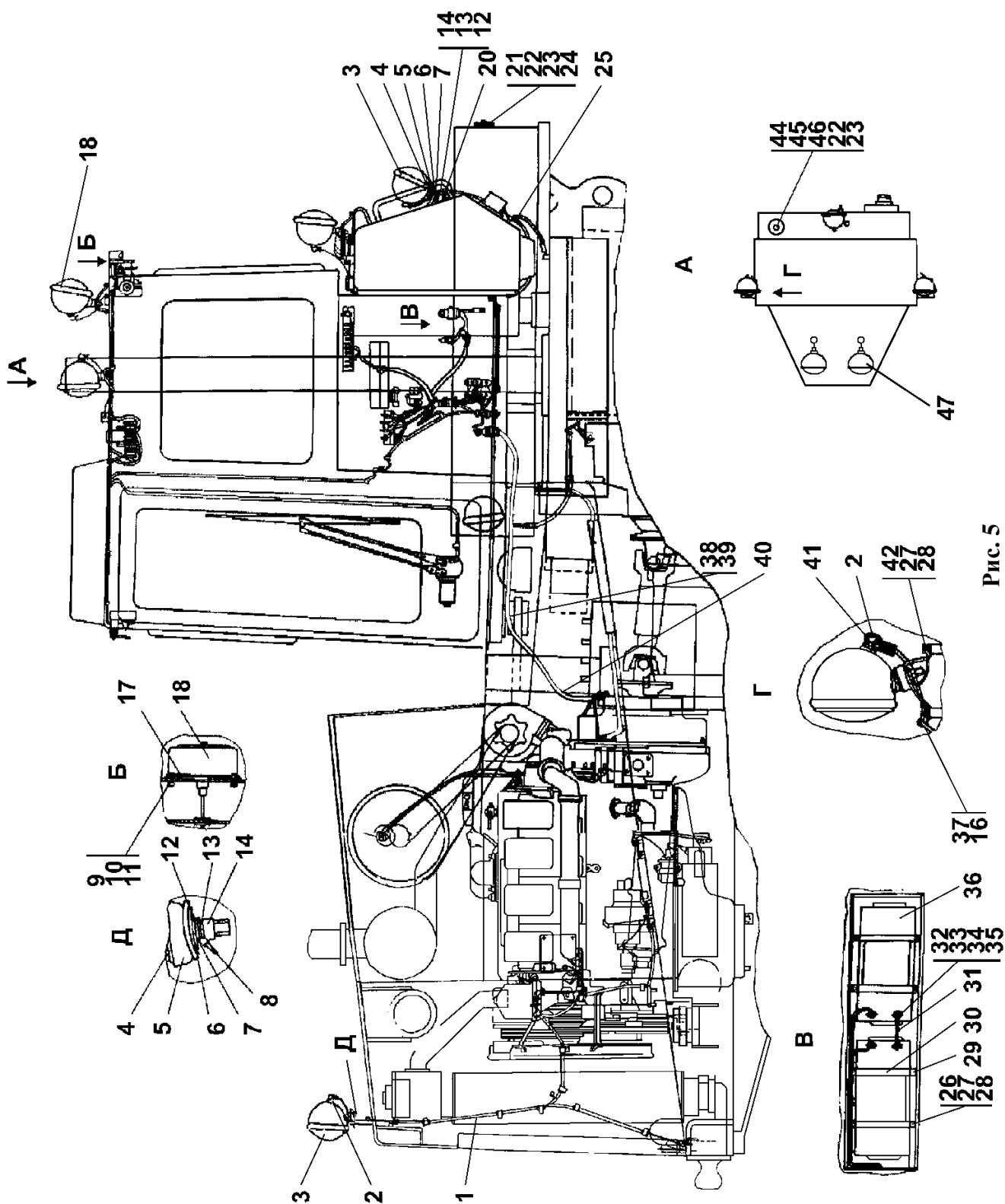


Рис. 5

1	2	3	4	5	6	7	8	9
5	17		ТТ2501-10-8 ТТ2501-10-8-20	Прокладка Прокладка	1	1	1	
	37		41 5119	Хомутик	2	2	2	
	6		46-10-85 46-10-85-20	Опора Опора	3	3	3	
	5		46-10-86 46-10-86-20	Опора Опора	3	3	3	
	29		46-10-113 46-10-113-20	Стержень Стержень	8	8	8	
	2		700-40-5607	Наконечник	8	8	8	
	4		700-40-6018	Опора	3	3	3	
	38		700-40-6684-02	Прокладка	2	2	2	
	16		700-40-6684-06	Прокладка	2	2	2	
	45		700-40-6695	Кольцо	1	1	1	
	39		700-41-2548	Хомутик	2	2	2	
				<u>Болты</u> <u>ГОСТ 7796-70</u>				
	42			Болт М8-6g×16	22	22	22	
	32			Болт М10-6g×30	4	4	4	
				<u>Винты</u> <u>ГОСТ 17473-80</u>				
	21			Винт В.М6-6g×12	4	4	4	
	46			Винт В.М6-6g×25	3	3	3	
				<u>Гайки</u> <u>ГОСТ 5915-70</u>				
	9			Гайка М6	2	2	2	
	26			Гайка М8	16	16	16	
	33			Гайка М10	4	4	4	
	14			Гайка М12×1,25	3	3	3	
				<u>Шайбы</u> <u>ГОСТ 6402-70</u>				
	22			Шайба 6Т	9	9	9	
	10			Шайба 6Т	2	2	2	
	27			Шайба 8Т	26	26	26	
	34			Шайба 10	4	4	4	
	13			Шайба 12 ОТ	3	3	3	

1	2	3	4	5	6	7	8	9
5				<u>Шайбы</u> <u>ГОСТ 11371-78</u>				
	23		31 0110 31 0110-20	Шайба 6 Шайба 6	9	9	9	
	11		31 0110 31 0110-20	Шайба 6 Шайба 6	2	2	2	
	28		31 0150 31 0150-20	Шайба 8 Шайба 8	26	26	26	
	35		31 0170 31 0170-20	Шайба 10 Шайба 10	4	4	4	
	12		31 0210 31 0210-20	Шайба 12×2 Шайба 12×2	3	3	3	
	41	45 7373 9003		Колодка гнездовая 602 602				
	7			ОСТ 37.003.032-88 Кольцо 14×12×4-6а ОСТ 38.05.156-78	7 3	7 3	7 3	
	36			Батарея 6СТ-190А Батарея 6СТ-190А, экспорт ТУ16-729.384-83	2	2	2	
	24	45 7372 5695		Световозвращатель ФП 310Е-О ТУ37.003.079-80	2	2	2	
	3	45 7332 4087		Фара 3131.3711.010 ГОСТ 3544-75	3			
		45 7332 4085		Фара 3136.3711.010 ГОСТ 3544-75		3		
		45 7332 4086		Фара 3137.3711.010 ГОСТ 3544-75			3	
	47	45 7332 4209		Фара 754.3711 ГОСТ Р.41.1-99	2			
		45 7332 4211		Фара 7546.3711 ГОСТ Р.41.1-99		2		
		45 7332 4212		Фара 7547.3711 ГОСТ Р.41.1-99			2	
	18	45 7372 6077		Фонарь освещения номерного знака ФП-134Б ТУ 37.003.675-82	1	1	1	

**2001-10-11-02СП Установка электрооборудования на раме**

№ рис.	№ поз.	КОД ОКП	Обозначение	Наименование	Количество на исполнение			Прим.
					УХЛ	У	Т	
1	2	3	4	5	6	7	8	9
6			2001-10-11-02СП	Установка электро- оборудования на раме	×			
			2001-10-11-02-10СП	Установка электро- оборудования на раме		×		
			2001-10-11-02-20СП	Установка электро- оборудования на раме			×	
	11		2002-10-12СП	Электрооборудова- ние двигателя	1	1		
			2002-10-12-20СП	Электрооборудова- ние двигателя			1	
	12		2001-10-15СП	Электрооборудова- ние подогревателя ПЖД-30Г	1	1	-	
	3		2001-10-16СП	Установка электро- оборудования в кон- тейнере отопителя	1			
			2001-10-16-10СП	Установка электро- оборудования в кон- тейнере отопителя		1	-	
	1		2001-10-17СП	Установка электро- оборудования в кон- тейнере АКБ	1			
			2001-10-17-10СП	Установка электро- оборудования в кон- тейнере АКБ		1		
			2001-10-17-20СП	Установка электро- оборудования в кон- тейнере АКБ			1	
	20		2001-10-103СП	Жгут	1	1		
			2001-10-103-20СП	Жгут			1	
	19		2001-10-105СП	Жгут	1	1		
			2001-10-105-20СП	Жгут			1	
10		2001-10-110СП	Провод	1	1			
		2001-10-110-20СП	Провод			1		
39		2001-10-110-09СП	Провод	1	1			
		2001-10-110-09-20СП	Провод			1		

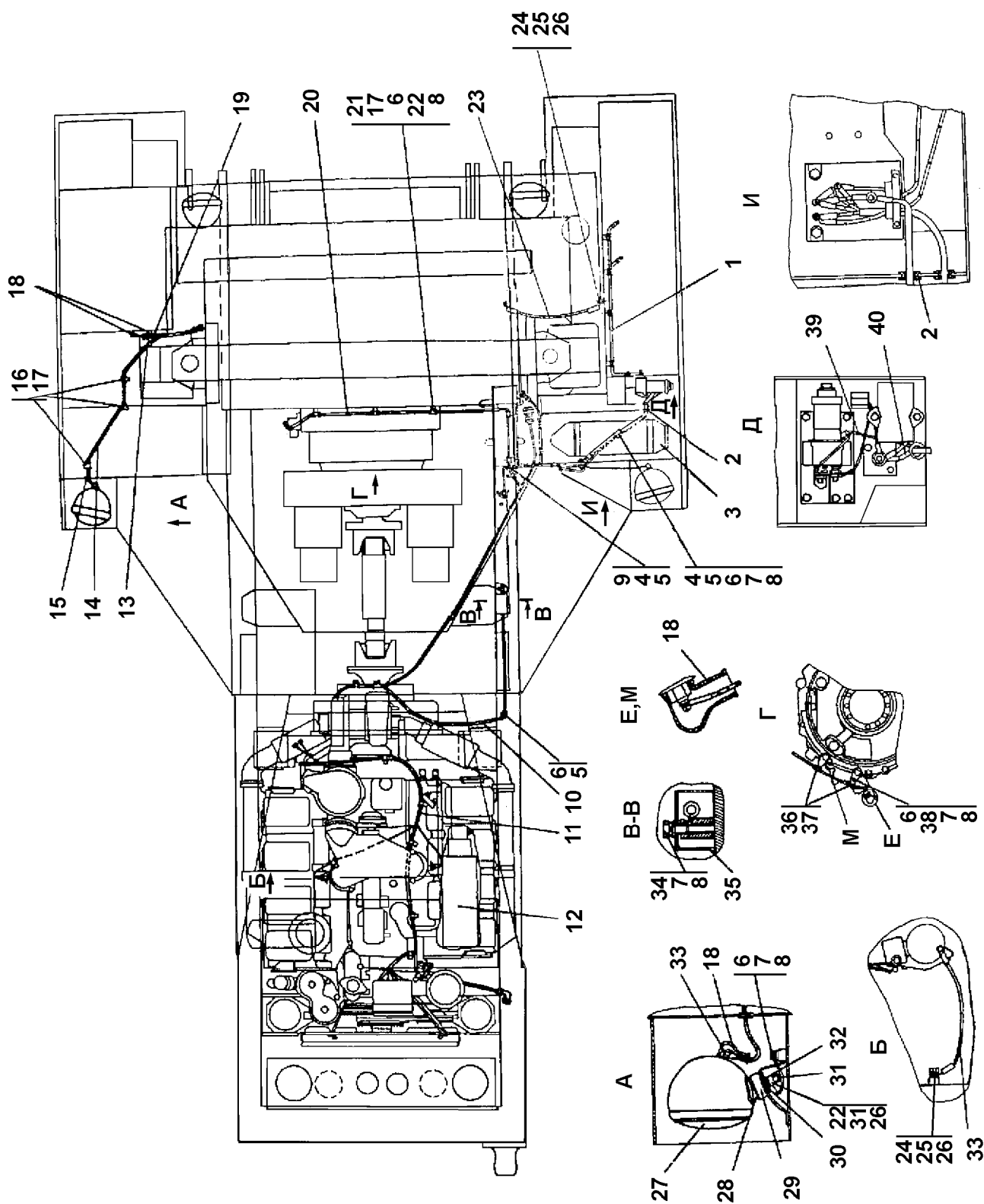


Рис. 6



1	2	3	4	5	6	7	8	9
6	14		2001-10-110-24СП 2001-10-110-24-20СП	Провод Провод	1	1	1	
	40		2001-10-110-27СП 2001-10-110-27-20СП	Провод Провод	1	1	1	
	31		46-10-637СП 46-10-637-20СП	Провод Провод	2	2	2	
	33		2702-10-167СП 2702-10-167-20СП	Провод Провод	1	1	1	
	23		401-10-111-01СП 401-10-111-01- 20СП	Провод Провод	1	1	1	
	35		2501-10-28 2501-10-28-20	Кожух Кожух	1	1	1	
	32		46-10-85 46-10-85-20	Опора Опора	2	2	2	
	29		46-10-86 46-10-86-20	Опора Опора	2	2	2	
	9		05 582	Бонка	1	1	1	
	16		41 5090	Хомутик	5	5	5	
	21		41 5119	Хомутик	6	6	6	
	18		700-40-5607	Наконечник	6	6	6	
	28		700-40-6018	Опора	2	2	2	
	4		700-40-6684-04	Прокладка	6	6	6	
	17		700-40-6684-06	Прокладка	11	11	11	
	36		700-40-6684-07	Прокладка	2	2	2	
	15		700-40-6695	Кольцо	1	1	1	
	2		700-40-6736	Кольцо	3	3	3	
	37		700-41-3310	Хомутик	2	2	2	
	5		700-41-3179	Хомутик	6	6	6	
				<u>Болты ГОСТ 7796-70</u>				
	6			Болт М8-6g×16	21	21	21	
	34			Болт М8-6g×30	2	2	2	
	24		28 0320 28 0320-20	Болт М12×1,25-6g×20 Болт М12×1,25-6g×20	3	3	3	
				<u>Гайки ГОСТ 5915-70</u>				
	38			Гайка М8	2	2	2	
	22			Гайка М12×1,25	2	2	2	
	30			Кольцо 14×12×4 ОСТ 38.05156-78	2	2	2	

1	2	3	4	5	6	7	8	9
6				<u>Шайбы</u> <u>ГОСТ 6402-70</u>				
	7			Шайба 8Т	23	23	23	
	25			Шайба 12 ОТ	3	3	3	
	31			Шайба 12 ОТ	2	2	2	
				<u>Шайбы</u> <u>ГОСТ 11371-78</u>				
	8		31 0150 31 0150-20	Шайба 8 Шайба 8	25	25	25	
	26		31 0210 31 0210-20	Шайба 12×2 Шайба 12×2	5	5	5	
				<u>Колодки гнездовые</u> <u>ОСТ 37 003 032-88</u>				
	13	45 7373 9001		Колодка гнездовая 602601	1	1	1	
	33	45 7373 9003		Колодка гнездовая 602602	2	2	2	
				<u>Фары ГОСТ 3544-75</u>				
	27	45 7332 4087 45 7332 4085 45 7332 4086		Фара 3131.3711 010 Фара 3136.3711 010 Фара 3137.3711 010	2	2	2	

### 2001-10-13СП Электрооборудование топливного бака

№ рис.	№ поз.	КОД ОКП	Обозначение	Наименование	Количество на исполнение			Прим.
					УХЛ	У	Т	
1	2	3	4	5	6	7	8	9
7			2001-10-13СП	Электрооборудование топливного бака	×	×		
			2001-10-13-20СП	Электрооборудование топливного бака			×	
	13		2001-10-107СП 2001-10-107-20СП	Жгут Жгут	1	1	1	
	31		2501-10-129-22СП 2501-10-129-22-20СП	Провод Провод	2	2	2	
	14		2001-10-1 2001-10-1-20	Кожух защитный Кожух защитный	1	1	1	
	19		2001-10-2 2001-10-2-20	Кожух защитный Кожух защитный	1	1	1	
	22		2001-10-3 2001-10-3-20	Кожух Кожух	1	1	1	
	21		3501-10-15 3501-10-15-20	Кожух защитный Кожух защитный	2	2	2	
	12		400446	Заглушка	1	1	1	
	10		41 5045	Хомутик	2	2	2	
	23		41 5090	Хомутик	1	1	1	
	17		41 5119	Хомутик	3	3	3	
	28		700-40-3141	Кольцо	1	1	1	
	1		700-40-5607	Наконечник	5	5	5	
	20		700-40-6682	Кольцо	1	1	1	
	5		700-40-6684-04	Прокладка	6	6	6	
	18		700-40-6684-06	Прокладка	4	4	4	
	8		700-40-6684-07	Прокладка	7	7	7	
	11		700-40-6684-08	Прокладка	2	2	2	
	16		700-40-6695	Кольцо	9	9	9	
	15		700-40-6736	Кольцо	3	3	3	
	6		700-41-2866	Хомутик	6	6	6	
	9		700-41-3310	Хомутик	7	7	7	

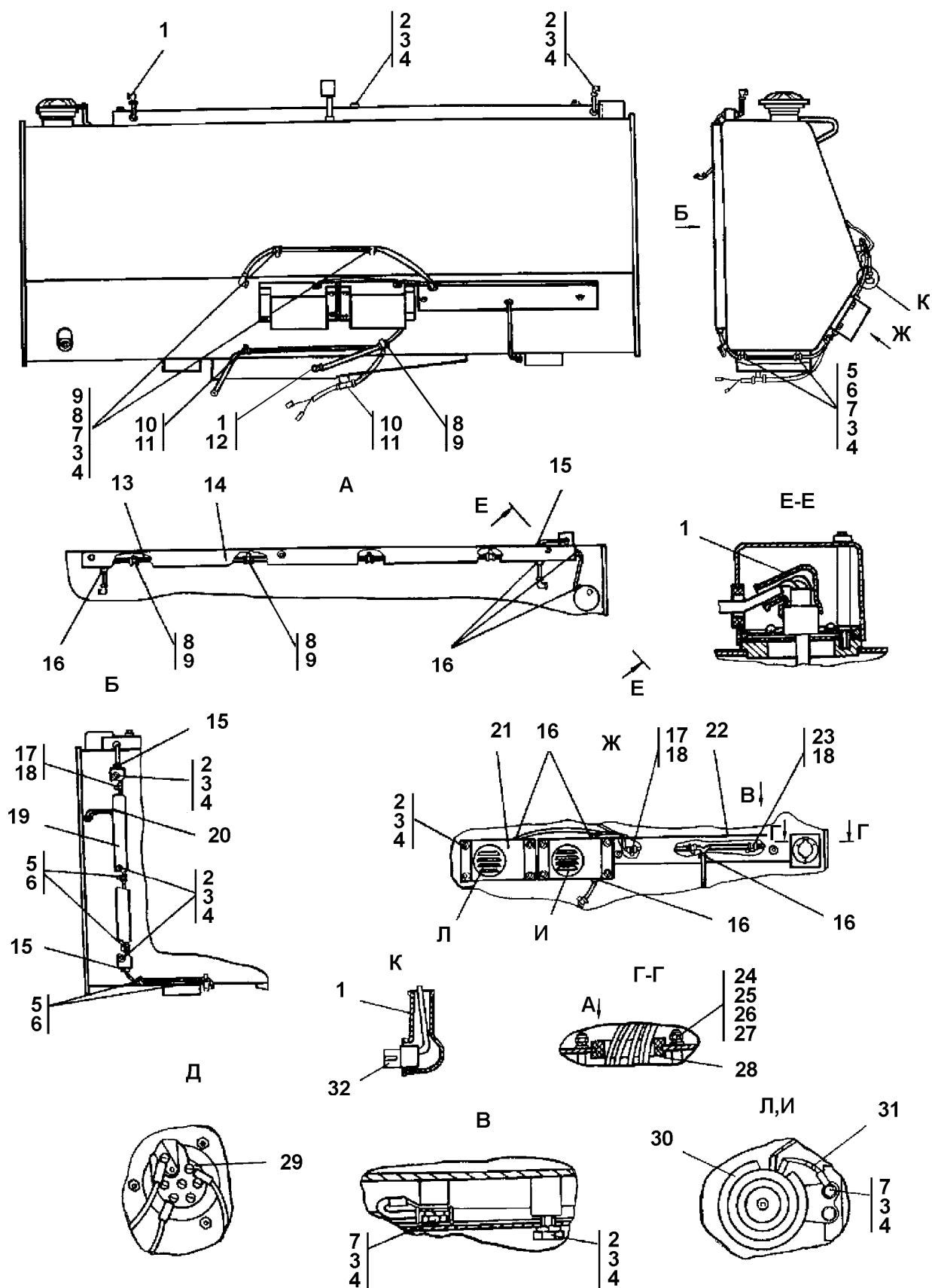


Рис. 7

1	2	3	4	5	6	7	8	9
7				<u>Болты ГОСТ 7796-70</u>				
	7			Болт М8-6g×16	25	25	25	
	2			Болт М8-6g×20	16	16	16	
	24			Винт В.М5-6g×35				
	25			ГОСТ 17475-80	3	3	3	
				Гайка М5				
				ГОСТ 5927-70	3	3	3	
				<u>Шайбы ГОСТ 6402-70</u>				
	26			Шайба 5	3	3	3	
	3			Шайба 8Г	41	41	41	
				<u>Шайбы ГОСТ 11371-78</u>				
	27		31 0080	Шайба 5	3	3		
			31 0080-20	Шайба 5			3	
	4		31 0150	Шайба 8	41	41		
			31 0150-20	Шайба 8			41	
	32	45 7373 9003		Колодка гнездовая 602602				
				ОСТ 37.003.032-88	4	4	4	
				<u>Розетки ГОСТ 9200-76</u>				
	29	45 7373 2155		Розетка ПС 300 АЗ-3723 100Г4	1			
		45 7373 2156		Розетка ПС300АЗ-3723 100-ЭГ4		1		
		45 7373 2157		Розетка ПС 300 АЗ-3723 100-ТГ4			1	
				<u>Сигнал звуковой безрупорный ТУ 37.003.688-75</u>				
	30	45 7374 2173		Сигнал С313	2			
		45 7374 2174		Сигнал С313-Э		2		
		45 7374 2175		Сигнал С313-Т			2	

### 2001-10-14СП Электрооборудование передней облицовки

№ рис.	№ поз.	КОД ОКП	Обозначение	Наименование	Количество на исполнение			Прим.
					УХЛ	У	Т	
1	2	3	4	5	6	7	8	9
8			2001-10-14СП	Электрооборудование передней облицовки	×	×		
			2001-10-14-20СП	Электрооборудование передней облицовки			×	
	6		2001-10-112СП 2001-10-112-20СП	Жгут Жгут	1	1	1	
	11		2001-10-114СП	Жгут	1	1	-	
	21		2501-10-129-22СП 2501-10-129-22-20СП	Провод Провод	1	1	1	
	12		41 5119	Хомутик	2	2	2	
	9		700-40-6684-01	Прокладка	1	1	-	
	3		700-40-6684-04	Прокладка	6	6	2	
	13		700-40-6684-06	Прокладка	2	2	2	
	5		700-40-6684-07	Прокладка	10	10	10	
	7		700-40-6695	Кольцо	1	1	-	
	2		700-41-2866	Хомутик	1	1	2	
	8		700-41-3179	Хомутик	5	5	-	
	10		700-41-3185	Хомутик	1	1	-	
	4		700-41-3310	Хомутик	10	10	10	
	14			Болт М8-6g×16 ГОСТ 7796-70	18	18	15	
	17			Винт В.МЗ-6g×10 ГОСТ 17473-80	4	4	4	
	19			Гайка МЗ ГОСТ 5927-70	4	4	4	
				<u>Шайбы ГОСТ 6402-70</u>				
	18			Шайба 3	4	4	4	
	15			Шайба 8Т	18	18	15	
				<u>Шайбы ГОСТ 11371-78</u>				
	20		31 0020 31 0020-20	Шайба 3 Шайба 3	4	4	4	

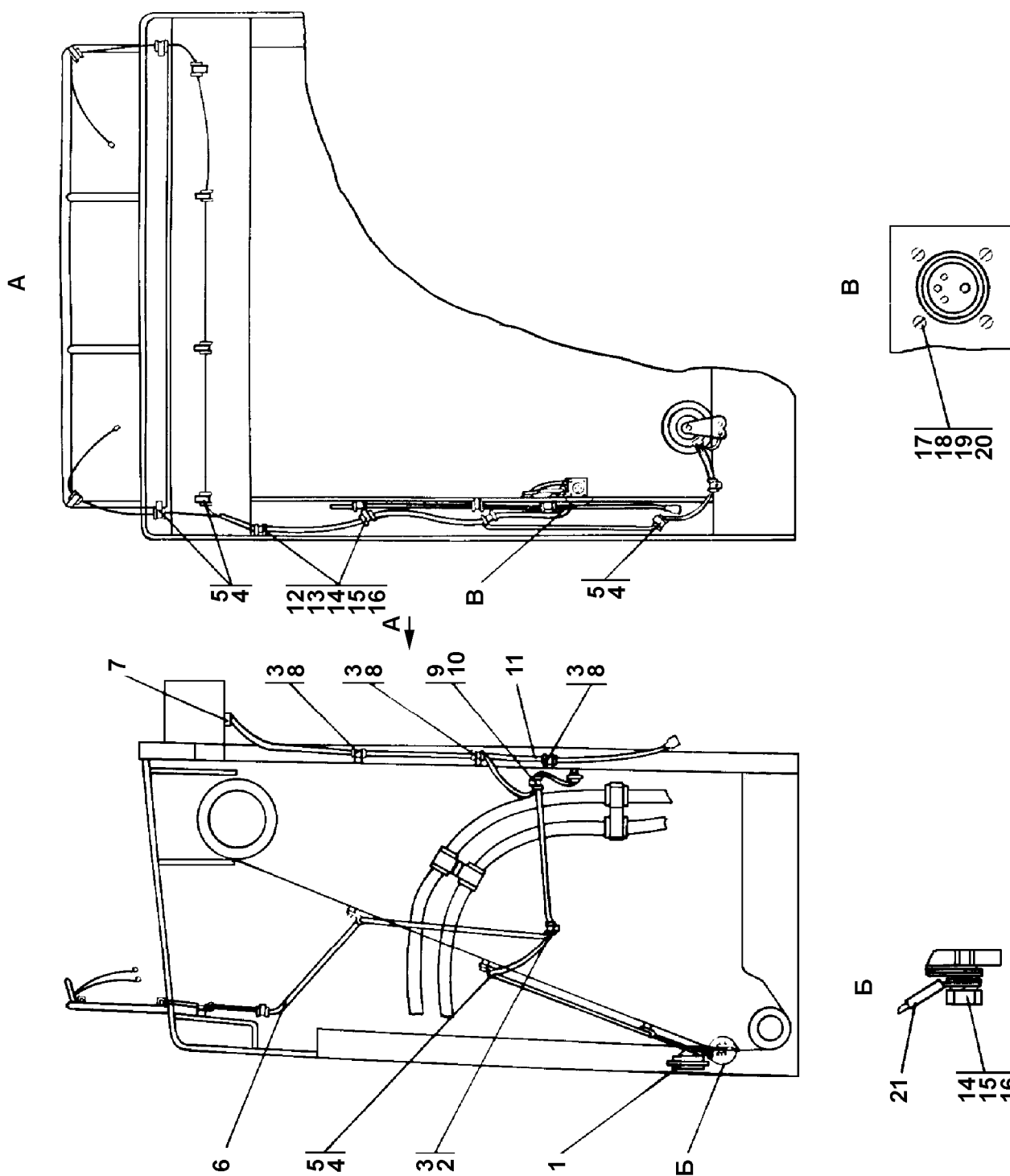


Рис. 8

1	2	3	4	5	6	7	8	9
8	16		31 0150 31 0150-20	Шайба 8 Шайба 8  <u>Сигнал звуковой безрупорный ТУ 37.003.688-75</u>	18	18	18	
	1	45 7374 2176 45 7374 2177 45 7374 2178		Сигнал С314 Сигнал С314-Э Сигнал С314-Т	1	1	1	



### 2001-10-15СП Электрооборудование подогревателя ПЖД 30Г

№ рис.	№ поз.	КОД ОКП	Обозначение	Наименование	Количество на исполнение			Прим.
					УХЛ	У	Т	
1	2	3	4	5	6	7	8	9
9			2001-10-15СП	Электрооборудование подогревателя ПЖД30Г	×			
	18		2001-10-108СП	Жгут	1			
	16		2001-10-110-21СП	Провод	1			
	17		2001-10-110-25СП	Провод	1			
	14		31 2505-10-107СП	Провод ВН	1			
	1		2001-10-4	Кожух защитный	1			
	4		700-40-5607	Наконечник	4			
	2		700-40-6684-05	Прокладка	2			
	16		700-40-6736	Кольцо	2			
	3		700-41-2866	Хомутик	2			
				<u>Болты ГОСТ 7796-70</u>				
	12			Болт М8-6g×16	2			
	13			Болт М8-6g×25	2			
	7			Болт М6-6g×16				
	19			ГОСТ 7798-70	2			
				Винт В.М3-6g×16				
				ГОСТ 17473-80	2			
				<u>Шайбы ГОСТ 6402-70</u>				
	20			Шайба 3	2			
	6			Шайба 6Т	2			
	11			Шайба 8Т	4			
				<u>Шайбы ГОСТ 11371-78</u>				
	21		31 0020	Шайба 3	2			
	5		31 0110	Шайба 6	2			
	10		31 0150	Шайба 8	4			

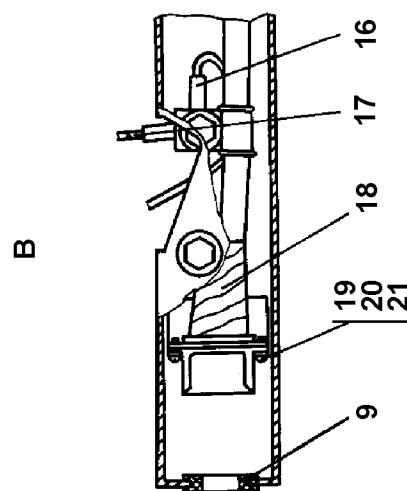
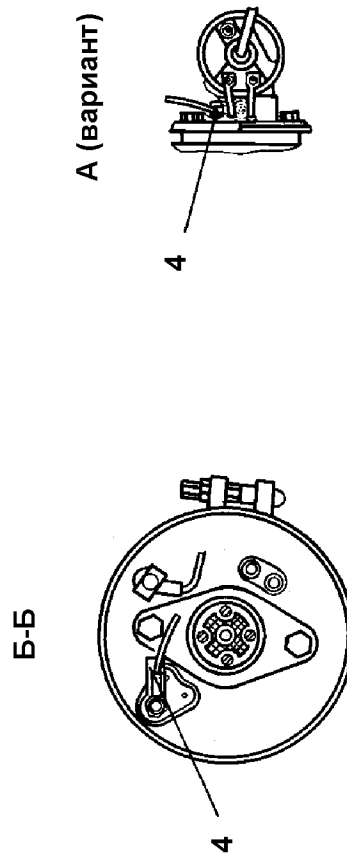
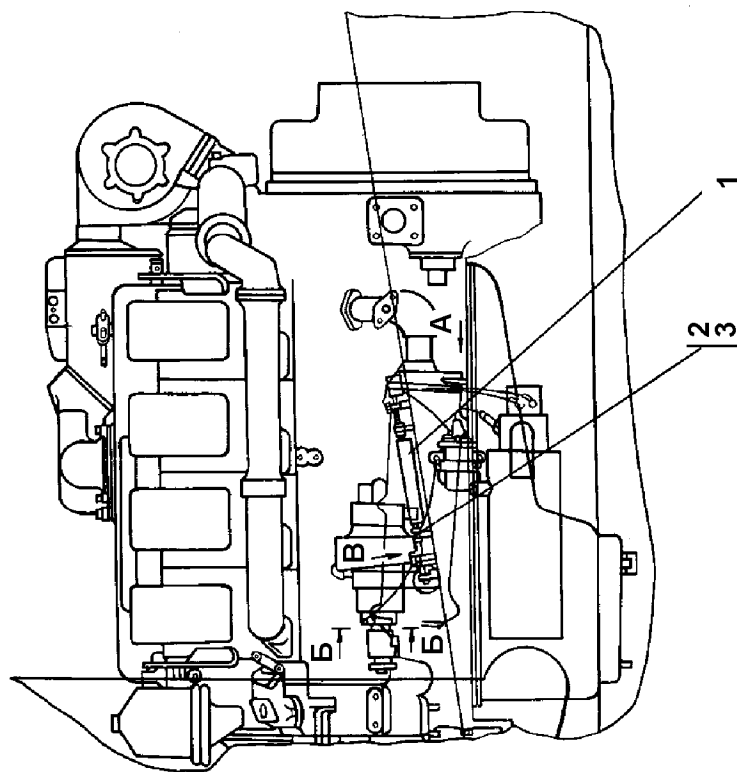
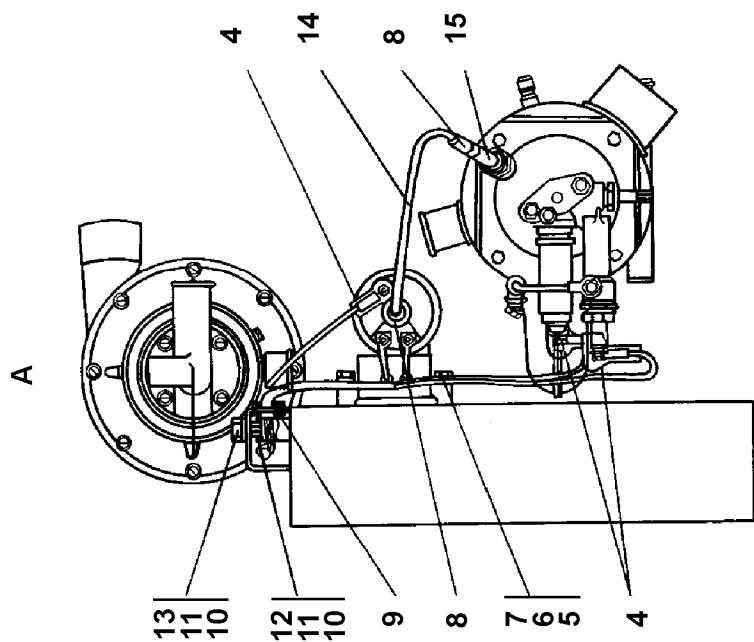


Рис. 9

1	2	3	4	5	6	7	8	9
9	8			Колпачок защитный проводов высокого напряжения 130-370 $\cong$ 7148Б ТУ 38.1051895-89	2			
	15	45 7376 6101		Наконечник свечной с помехо-подавителем СЭ 110-3707 000	1			

### 2001-10-16СП Установка электрооборудования в контейнере отопителя

№ рис.	№ поз.	КОД ОКП	Обозначение	Наименование	Количество на исполнение			Прим.
					УХЛ	У	Т	
1	2	3	4	5	6	7	8	
10			2001-10-16СП	Установка электро- оборудования в кон- тейнере отопителя	×	×		
			2001-10-16-20СП	Установка электро- оборудования в кон- тейнере отопителя			×	
	7		2001-10-110-19СП 2001-10-110-19-20СП	Провод Провод	1	1	1	
	17		2001-10-121СП 2001-10-121-20	Жгут Жгут	1	1	1	
	27		1106-10-125СП	Жгут	1	1	-	
	28		404-10-180-05СП 404-10-180-05-20СП	Провод Провод	1	1	1	
	13		404-10-16 404-10-16-20	Шпилька Шпилька	1	1	1	
	29		404-10-22 404-10-22-20	Зажим Зажим	1	1	1	
	26		29 5010 29 5010-20	Шпилька Шпилька	3	3	3	
	2		41 5119	Хомутик	1	1	1	
	21		50 0057 50 0057-20	Плата Плата	1	1	1	
	22		700-40-3141	Кольцо	1	1	-	
	31		700-40-6684-03	Прокладка	1	1	-	
	19		700-40-6684-05	Прокладка	4	4	3	
	3		700-40-6684-06	Прокладка	1	1	-	
	1		700-40-6695	Кольцо	1	1	1	
	18		700-40-6736	Кольцо	1	1	1	
	20		700-41-2866	Хомутик	4	4	3	
	32		700-41-3307	Хомутик	1	1	1	

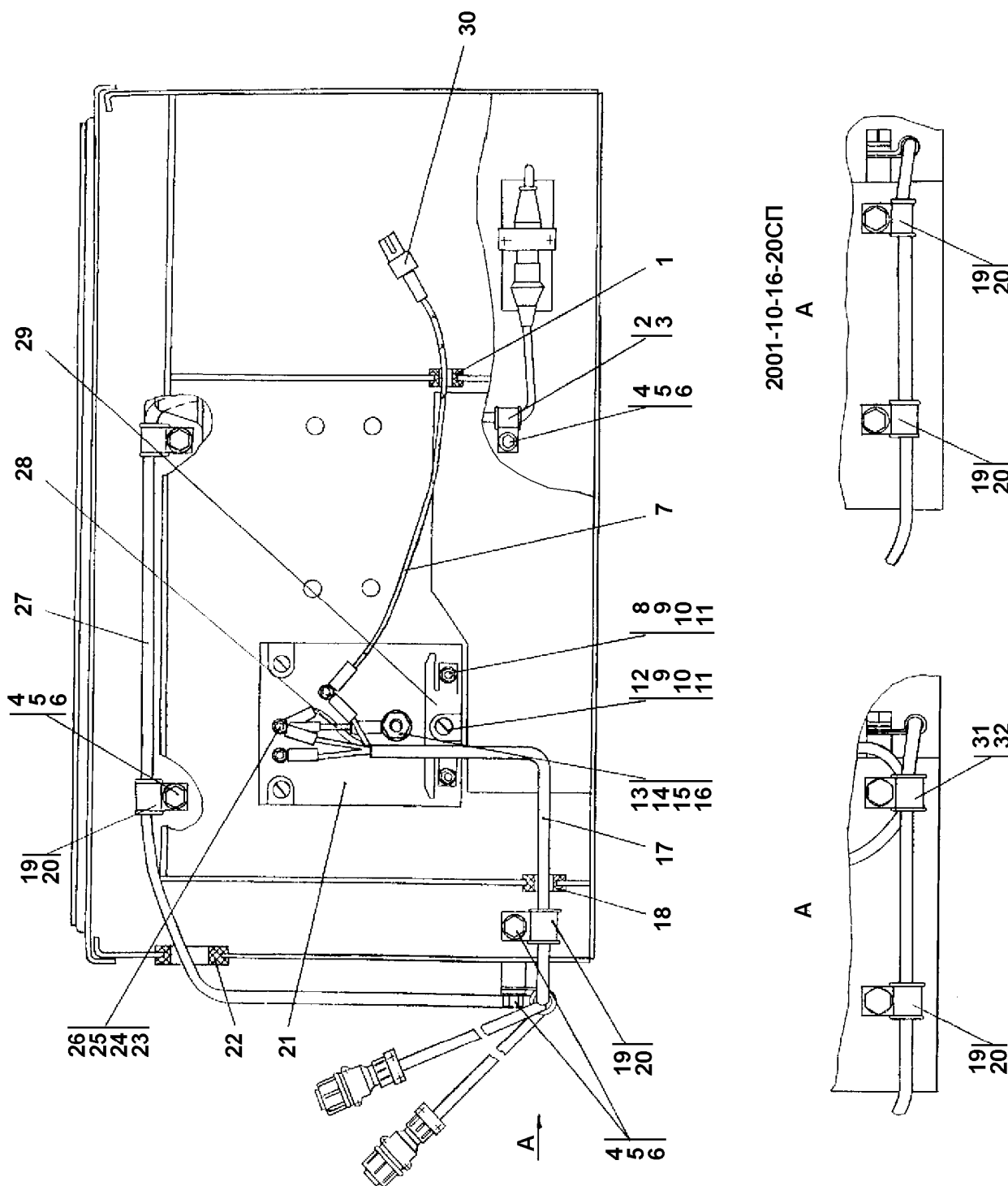


Рис. 10

1	2	3	4	5	6	7	8	9
10				<u>Болты ГОСТ 7796-70</u>				
	4			Болт М8-6g×16	6	6	3	
				<u>Болты ГОСТ 7798-70</u>				
	8			Болт М6-6g×16	5	5	5	
	12			Винт В.М6-6g×16 ГОСТ 17473-80	3	3	3	
				<u>Гайки ГОСТ 5915-70</u>				
	9			Гайка М6	5	5	5	
	14			Гайка М12	3	3	3	
	25			Гайка М5 ГОСТ 5927-70	12	12	12	
				<u>Шайбы ГОСТ 6402-70</u>				
	24			Шайба 5	6	6	6	
	10			Шайба 6Т	5	5	5	
	5			Шайба 8Т	6	6	3	
	15			Шайба 12Т	3	3	3	
				<u>Шайбы ГОСТ 11371-78</u>				
	23		31 0080	Шайба 5	12	12		
			31 0080-20	Шайба 5			12	
	11		31 0110	Шайба 6	5	5		
			31 0110-20	Шайба 6			5	
	6		31 0150	Шайба 8	6	6		
			31 0150-20	Шайба 8			3	
	16		31 0210	Шайба 12×2	3	3		
			31 0210-20	Шайба 12×2			3	
	30		45 7373 9003	Колодка гнездовая 602602 ОСТ 37003.032-88	1	1	1	

### 2001-10-17СП Установка электрооборудования в контейнере АКБ

№ рис.	№ поз.	КОД ОКП	Обозначение	Наименование	Количество на исполнение			Прим.
					УХЛ	У	Т	
1	2	3	4	5	6	7	8	9
11			2001-10-17СП	Установка электро- оборудования в кон- тейнере АКБ	×			
			2001-10-17-10СП	Установка электро- оборудования в кон- тейнере АКБ		×		
			2001-10-17-20СП	Установка электро- оборудования в кон- тейнере АКБ			×	
	25		2001-10-110-07СП	Провод	1	1		
			2001-10-110-07-20СП	Провод			1	
	19		2001-10-110-11СП	Провод	1	1		
			2001-10-110-11-20СП	Провод			1	
	23		2001-10-110-12СП	Провод	1	1		
			2001-10-110-12-20СП	Провод			1	
	26		2001-10-110-23СП	Провод	1	1		
			2001-10-110-23-20СП	Провод			1	
	24		2001-10-119СП	Провод	1	1		
			2001-10-119-20СП	Провод			1	
	20		404-10-184СП	Панель	1			
			404-10-184-10СП	Панель		1		
			404-10-184-20СП	Панель			1	
	18		2001-10-6	Панель	1	1		
			2001-10-6-20	Панель			1	
	15		404-10-16-01	Шпилька	1	1		
			404-10-16-01-20	Шпилька			1	
	4		700-41-3187	Хомутик	3	3	3	
	5		700-40-6684-02	Прокладка	3	3	3	
	6		700-40-6684-04	Прокладка	2	2	2	
	14		700-40-6736	Кольцо	1	1	1	
	7		700-41-3179	Хомутик	2	2	2	
	12			Болт М8-6g×70 ГОСТ 7795-70	2	2	2	

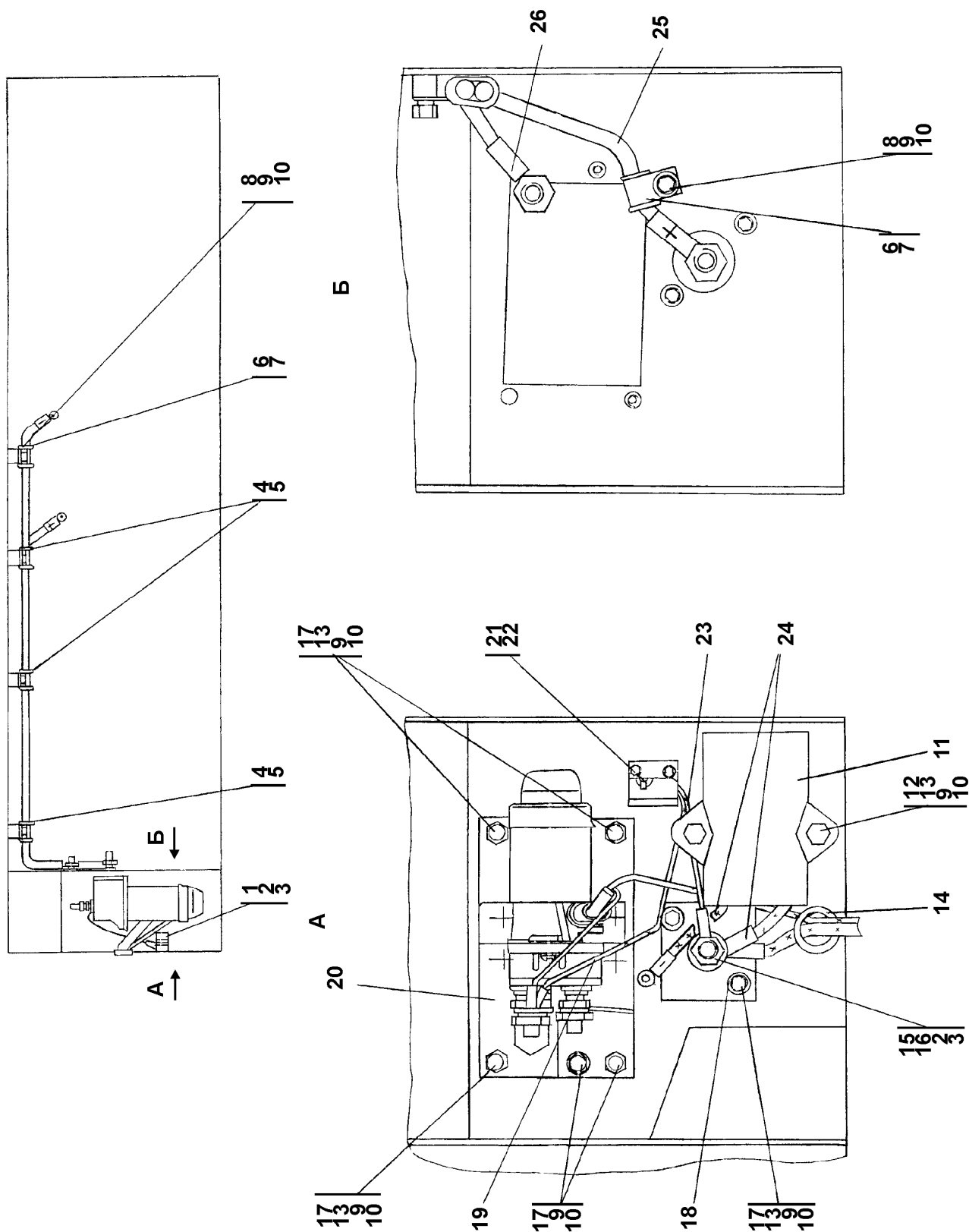


Рис. 11



1	2	3	4	5	6	7	8	9
11				<u>Болты ГОСТ 7796-70</u>				
	8			Болт М8-6g×16	5	5	5	
	17			Болт М8-6g×25	5	5	5	
	1		28 0320 28 0320-20	Болт М12×1,25-6g×20 Болт М12×1,25-6g×20	1	1	1	
	21			Винт В.М3-6g×25 ГОСТ 17475-80	2	2	2	
				<u>Гайки ГОСТ 5915-70</u>				
	13			Гайка М8	7	7	7	
	16			Гайка М12	3	3	3	
				<u>Шайбы ГОСТ 6402-70</u>				
	9			Шайба 8Т	14	14	14	
	2			Шайба 12.ОТ	4	4	4	
				<u>Шайбы ГОСТ 11371-78</u>				
	10		31 0150 31 0150-20	Шайба 8 Шайба 8	23	23	23	
	3		31 0210 31 0210-20	Шайба 12×2 Шайба 12×2	7	7	7	
				<u>Розетки ММММ.685 121.001ТУ</u>				
	11	45 7373 2098		Розетка ПС315-100 ММММ.685121.002	1	1		
		45 7373 2101		Розетка ПС315-3723100 ММММ.685121.002-01			1	
				<u>Розетки штепсельные ТУ16-526.359-74</u>				
	22	34 6401 1201		БШ 3.647.077ТУ	1	1	1	

**1102-10-17СП Электрооборудование отопителя**

№ рис.	№ поз.	КОД ОКП	Обозначение	Наименование	Количество на исполнение			Прим.
					УХЛ	У	Т	
1	2	3	4	5	6	7	8	9
12			1101-20-17СП	Электрооборудова- ние отопителя	×	×	×	
	1		1102-10-142СП	Жгут	1	1	1	
	3		41 5119	Хомутик	1	1	1	
	2		700-40-6684-06	Прокладка	1	1	1	
	4			Шуруп* 2-3×25 ГОСТ 1144-80	1	1	1	
	6			Колодка*	1	1	1	
	5			Мини-регулятор*	1	1	1	

\* - из комплекта отопителя Airtronic D2

--	--	--	--	--	--	--	--	--

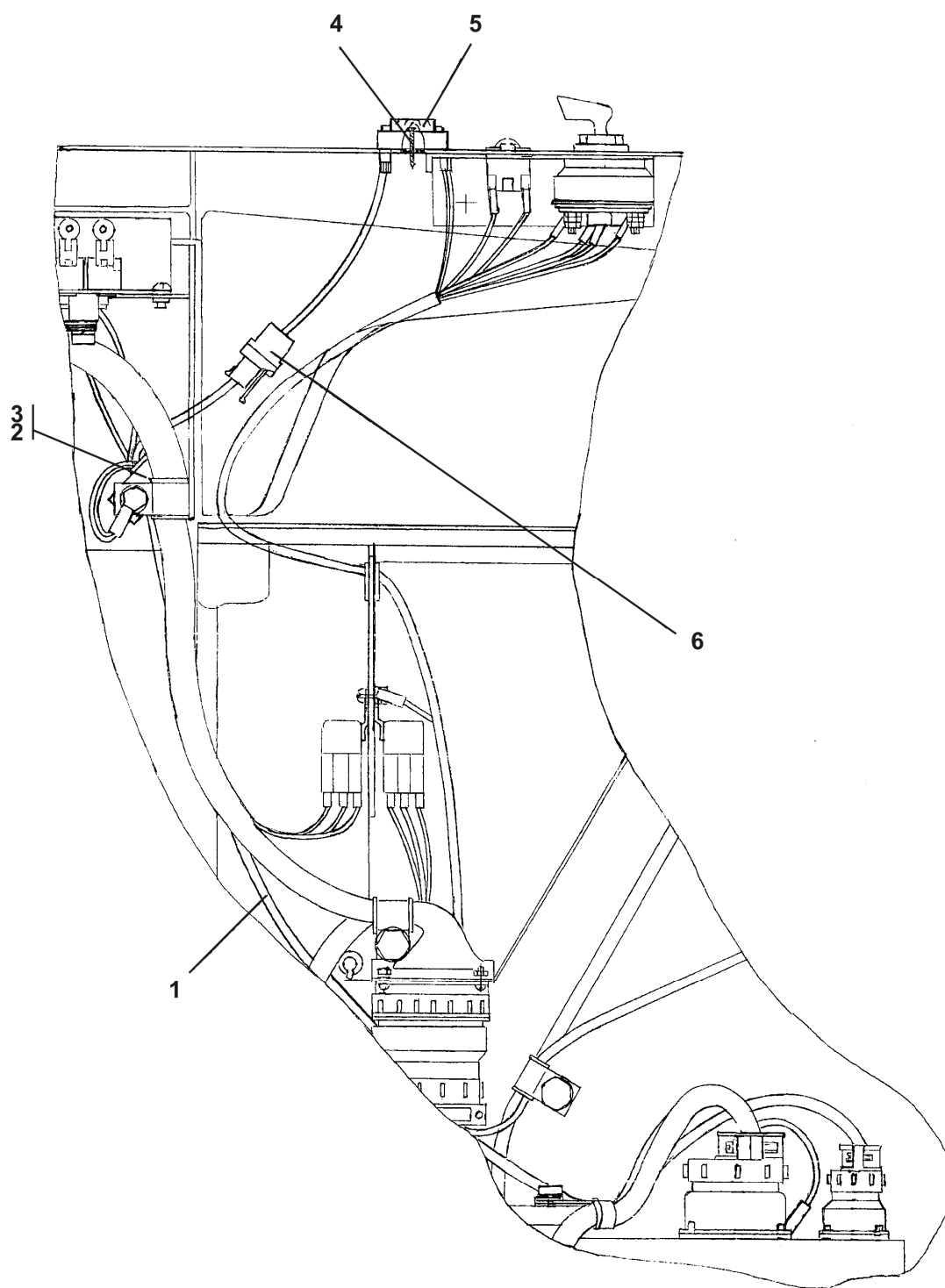


Рис. 12

### 2002-10-12СП Электрооборудование двигателя

№ рис.	№ поз.	КОД ОКП	Обозначение	Наименование	Количество на исполнение		Примечание
					УХЛ	Т	
1	2	3	4	5	6	7	8
13			2002-10-12СП	Электрооборудование двигателя	×		
			2002-10-12-20СП	Электрооборудование двигателя		×	
	18		2002-10-100СП	Жгут	1		
			2002-10-100-20СП	Жгут		1	
	19		2001-10-110СП	Провод	1		
			2001-10-110-20СП	Провод		1	
	13		41 5119	Хомутик	2	2	
	3		41 5204	Хомутик	4	4	
	15		58-41-2006-04	Хомутик	3	3	
	20		700-40-5606	Наконечник	7	7	
	5		700-40-5607	Наконечник	2	2	
	2		700-40-6684-04	Прокладка	6	6	
	14		700-40-6684-06	Прокладка	2	2	
	7		700-40-6684-07	Прокладка	3	3	
	16		700-40-6684-09	Прокладка	3	3	
	1		700-41-2866	Хомутик	2	2	
	9		700-41-3179	Хомутик	1	1	
	8		700-41-3310	Хомутик	3	3	
	10			Болт М8-6g×16 ГОСТ 7796-70	4	4	
	21			Винт В.М5-6g×22 ГОСТ 17473-80	1	1	
	22			Гайка М5 ГОСТ 5927-70	1	1	
				<u>Гайки ГОСТ 5915-70</u>			
	6			Гайка М6	1	1	
	17			Гайка М8	3	3	
				<u>Шайбы ГОСТ 6402-70</u>			
	23			Шайба 5	1	1	
	5			Шайба 6	1	1	
	11			Шайба 8Т	4	4	

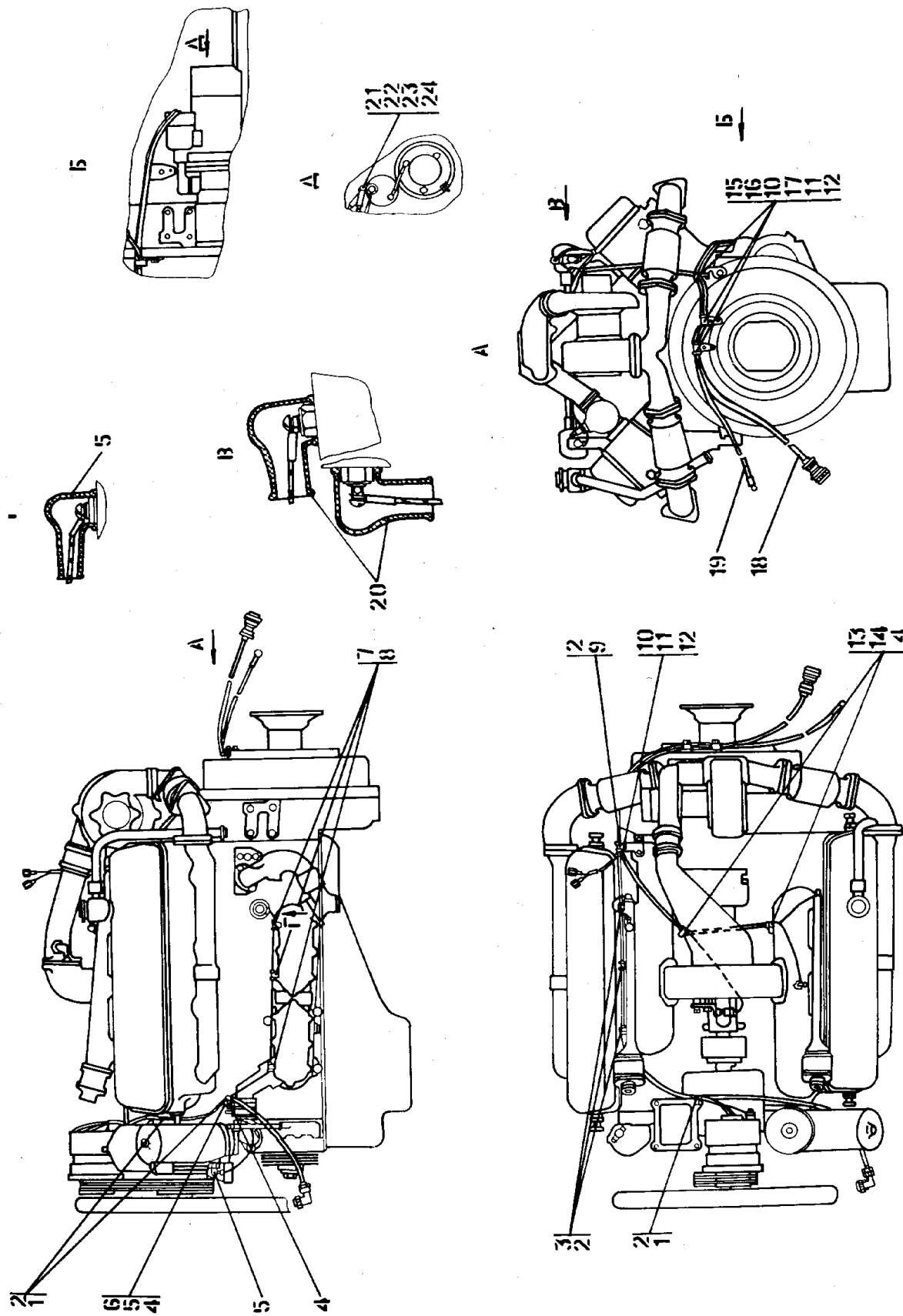


Рис. 13

1	2	3	4	5	6	7	8
13				<u>Шайбы ГОСТ 11371-78</u>			
	24		31 0080 31 0080-20	Шайба 5 Шайба 5	1	1	
	4		31 0110 31 0110-20	Шайба 6 Шайба 6	4	4	
	12		31 0150 31 0150-20	Шайба 8 Шайба 8	4	4	