

## **Раздел 5**

### **Гидросистема управления навесным оборудованием**

## **Section 5**

### **Attached equipment hydraulic control system**

1502-4ҚДС(KDS)

## Раздел 5 Гидросистема управления навесным оборудованием

### Section 5 Attached equipment hydraulic control system

#### Содержание Contents

5.1	1501-26-1СП(SP)	Установка гидросистемы	Hydraulic system mounting	5-4
5.2	2001-26-21-01СП(SP)	Распределитель секционный	Section control valve	5-9
5.3	2001-26-22СП(SP)	Распределитель	Control valve	5-12
5.4	2001-26-22-01СП(SP)	Распределитель	Control valve	5-16
5.5	2001-26-22-02СП(SP)	Распределитель	Control valve	5-20
5.6	2001-26-24СП(SP)	Клапан предохранительный	Safety valve	5-24
5.7	2001-26-30СП(SP)	Бак гидросистемы	Hydraulic system tank	5-26
5.8	2001-26-23СП(SP)	Клапан	Valve	5-29
5.9	1501-26-10СП(SP)/ -01СП(SP)	Установка гидроцилиндров	Hydraulic cylinders mounting	5-32
5.10	1501-26-501СП(SP)/ -02СП(SP)	Гидроцилиндр	Hydraulic cylinder	5-40
			Всего листов Total pages	44

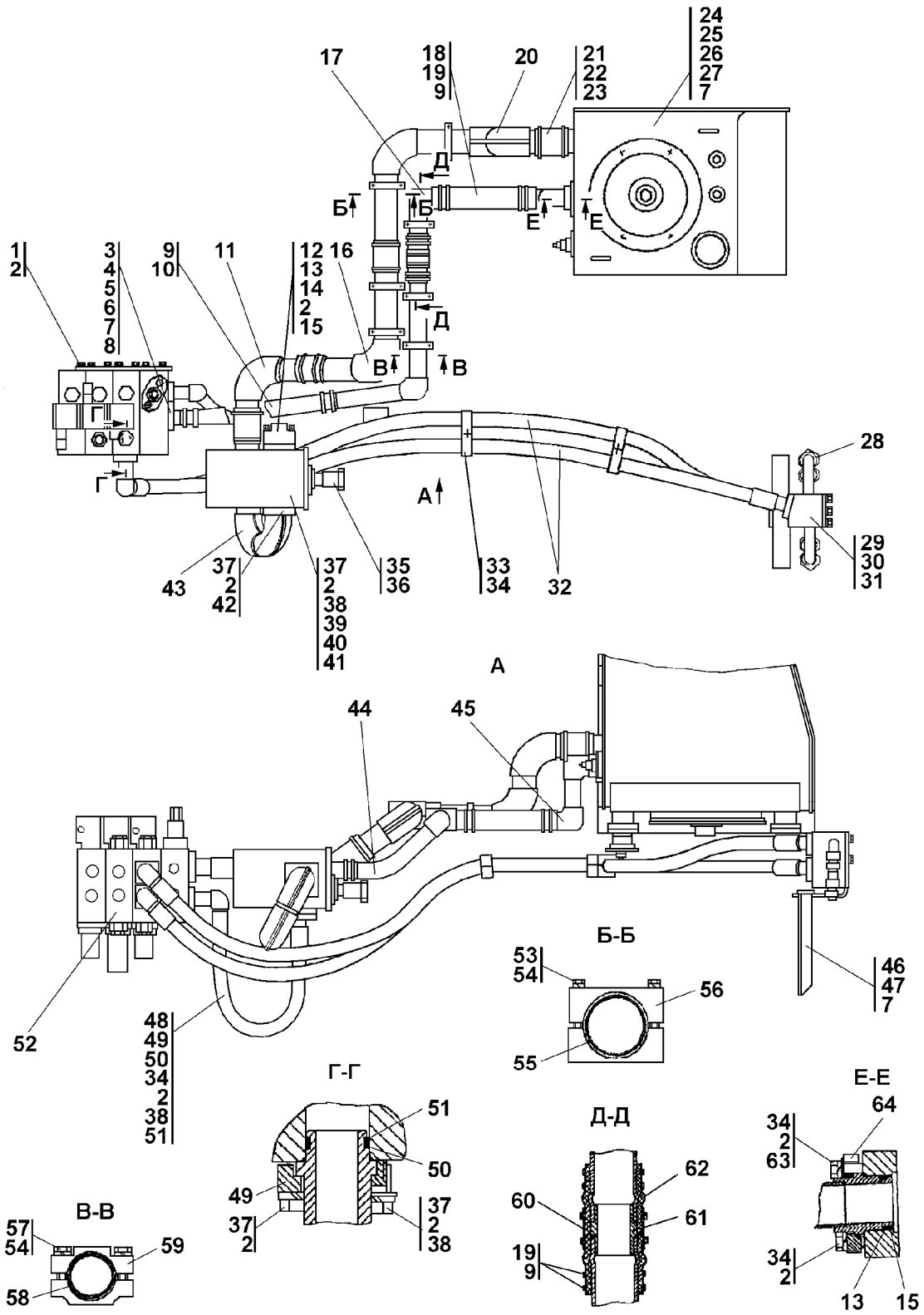


Рисунок 5.1 Установка гидросистемы  
Figure 5.1 Hydraulic system mounting

**5.1 1501-26-1СП Установка гидросистемы  
1501-26-1SP Hydraulic system mounting**

№ рис. Fig. No	Обозначение Designation	Наименование Denomination		Кол-во на исполнение	
				Q-ty per unit	
				УХЛ UKHL	Т
5.1	1501-26-1СП(SP)	Установка гидросистемы	Hydraulic system mounting	×	
	1501-26-1-20СП(SP)	Установка гидросистемы	Hydraulic system mounting		

№ рис. **5.1**  
Fig. No

№ поз. Pos. No	Обозначение Designation	Наименование Denomination		Количество на исполнение	
				Quantity per unit	
				УХЛ UKHL	Т
1		Болт М12-6g×35 ГОСТ 7796-70	Bolt M12-6g×35 GOST 7796-70	9	9
2		Шайба 12 ОТ ГОСТ 6402-70	Washer 12 ОТ GOST 6402-70	103	103
3	2001-26-284 2001-26-284	Наконечник Наконечник	Tip Tip	1	1
4	46-26-280 46-26-280-20	Фланец Фланец	Flange Flange	2	2
5	3502-20-4 3502-20-4-20	Винт Винт	Screw Screw	4	4
6	44 0005	Шайба защитная	Protection washer	2	2
7		Шайба 16 ОТ ГОСТ 6402-70	Washer 16 ОТ GOST 6402-70	25	25
8		Кольцо 042-050-46-2-51-1668 ТУ2531-260-00149245-00	Ring 042-050-46-2-51-1668 TU2531-260-00149245-00	2	2
9	5001-26-130-02СП(SP) 5001-26-130-02-20СП(SP)	Хомут (допускается замена на поз.19) Хомут	Clamp (replacement for pos.19 is allowed) Clamp	14	14
10	1101-26-121-08 1101-26-121-08-20	Рукав Рукав	Hose Hose	1	1
11	2001-26-78СП(SP) 2001-26-78-20СП(SP)	Трубопровод Трубопровод	Pipeline Pipeline	1	1
12	2001-26-86СП(SP) 2001-26-86-20СП(SP)	Трубопровод Трубопровод	Pipeline Pipeline	1	1
13	700-40-5117	Шайба защитная	Protection washer	2	2
		<b>Болты ГОСТ 7795-70</b>	<b>Bolts GOST 7795-70</b>		
14	28 0364 28 0364-20	Болт М12-6g×50 Болт М12-6g×50	Bolt M12-6g×50 Bolt M12-6g×50	4	4

№ поз. Pos. No	Обозначение Designation	Наименование Denomination		Количество на исполнение	
				Quantity per unit	
				УХЛ UKHL	Т
15		Кольцо 050-060-58-2-51-1668 ТУ2531-260-00149245-00	Ring 050-060-58-2-51-1668 ТУ2531-260-00149245-00	2	2
16	2001-26-79СП(SP) 2001-26-79-20СП(SP)	Трубопровод Трубопровод	Pipeline Pipeline	1	1
17	2001-26-92СП(SP) 2001-26-92-20СП(SP)	Трубопровод Трубопровод	Pipeline Pipeline	1	1
18	1101-26-121-11 1101-26-121-11-20	Рукав Рукав	Hose Hose	1	1
19		Хомут шланговый AS-50-70/12C7-W2 DIN3017 (допускается замена на поз.9)	Hose clamp AS-50-70/12C7-W2 DIN3017 (replacement for pos. 9 allowed)	14	14
20	2001-26-43СП(SP) 2001-26-43-20СП(SP)	Трубопровод Трубопровод	Pipeline Pipeline	1	1
21	46 1701 46 1701-20	Рукав Рукав	Hose Hose	4	4
22		Хомут шланговый AS-70-90/12C7-W2 DIN3017 (допускается замена на поз.23)	Hose clamp AS-70-90/12C7-W2 DIN3017 (replacement for pos. 23 allowed)	8	8
23	5001-26-130СП(SP) 5001-26-130-20СП(SP)	Хомут (допускается замена на поз.22) Хомут	Clamp (replacement for pos. 22 allowed) Clamp	8	8
24	2001-26-30СП(SP) 2001-26-30-20СП(SP)	Бак гидросистемы Бак гидросистемы	Hydraulic system tank Hydraulic system tank	1	1
25	2501-25-37СП(SP)	Амортизатор	Shock absorber	8	8
26	1101-25-36	Шайба	Washer	4	4
		<b>Болты ГОСТ 7795-70</b>	<b>Bolts GOST 7795-70</b>		
27	28 0570	Болт M16×1,5-6g×105	Bolt M16×1.5-6g×105	4	
	28 0570-20	Болт M16×1,5-6g×105	Bolt M16×1.5-6g×105		4
28	2001-26-67СП(SP) 2001-26-67-20СП(SP)	Заглушка Заглушка	End plug End plug	4	4
29	1501-26-40СП(SP) 1501-26-40-20СП(SP)	Коллектор Коллектор	Manifold Manifold	1	1

				№ рис.	5.1
				Fig. No	
№ поз. Pos. No	Обозначение Designation	Наименование Denomination		Количество на исполнение	
				Quantity per unit	
				УХЛ UKHL	Т
		<b><u>Болты</u></b> <b><u>ГОСТ 7796-70</u></b>	<b><u>Bolts</u></b> <b><u>GOST 7796-70</u></b>		
30	28 0230	Болт М10-6g×25	Bolt M10-6g×25	3	
	28 0230-20	Болт М10-6g×25	Bolt M10-6g×25		3
31		Шайба 10 ОТ ГОСТ 6402-70	Washer 10 ОТ GOST 6402-70	3	3
32	3501-26-177-08СП(SP) 3501-26-177-08-20СП (SP)	Рукав Ø25 Рукав Ø25	Hose Ø25 Hose Ø25	2	2
33	2501-98-551 2501-98-551-20	Бугель Бугель	Stirrup Stirrup	2	2
34		Болт М12×1,25-6g×40 ГОСТ 7796-70	Bolt M12×1,25-6g×40 GOST 7796-70	44	44
35	2001-16-32	Муфта	Coupler	1	1
36	58 0307	Кольцо С34 ГОСТ 13940-86	Ring C34 GOST 13940-86	1	1
37		Болт М12-6g×40 ГОСТ 7796-70	Bolt M12-6g×40 GOST 7796-70	28	28
		<b><u>Шайбы</u></b> <b><u>ГОСТ 11371-78</u></b>	<b><u>Washers</u></b> <b><u>GOST 11371-78</u></b>		
38	31 0210 31 0210-20	Шайба 12×2 Шайба 12×2	Washer 12×2 Washer 12×2	24	24
39		Кольцо 085-088-36-2-5 ГОСТ 18829-73 (до- пускается замена на поз.40)	Ring 085-088-36-2-5 GOST 18829-73 (replacement for pos. 40 allowed)	1	1
40		Кольцо 082-088-36-2-WS- 65-02 (допускается замена на поз. 40)	Ring 082-088-36-2-WS- 65-02 (replacement for pos. 40 allowed)	1	1
41		Насос S1A6155T51A1L1HA	Pump S1A6155T51A1L1HA	1	1
42		Кольцо 075-081-36-25-2 ГОСТ 18829-73	Ring 075-081-36-25-2 GOST 18829-73	1	1
43	2001-26-87СП(SP) 2001-26-87-20СП(SP)	Трубопровод Трубопровод	Pipeline Pipeline	1	1

№ поз. Pos. No	Обозначение Designation	Наименование Denomination		Количество на исполнение	
				Quantity per unit	
				УХЛ UKHL	Т
44	1501-26-39СП(SP) 1501-26-39-20СП(SP)	Трубопровод Трубопровод	Pipeline Pipeline	1	1
45	2001-26-91СП(SP) 2001-26-91-20СП(SP)	Трубопровод Трубопровод	Pipeline Pipeline	1	1
46	1501-26-38СП(SP) 1501-26-38-20СП(SP)	Кронштейн* Кронштейн	Bracket Bracket	1	1
47		Болт M16×1,5-6g×35 ГОСТ 7796-70	Bolt M16×1,5-6g×35 GOST 7796-70	13	13
48	3501-26-177-06СП(SP) 3501-26-177-06-20СП (SP)	Рукав Ø25 Рукав Ø25	Hose Ø25 Hose Ø25	1	1
49	2501-26-83 2501-26-83-20	Фланец Фланец	Flange Flange	28	28
50	44 0038	Кольцо защитное	Protection ring	12	12
51		Кольцо 032-038-36- 2-51-1668 ТУ2531-260- 00149245-00	Ring 032-038-36-2- 51-1668 TU2531-260- 00149245-00	16	16
52	2001-26-21-01СП(SP) 2001-26-21-01-20СП (SP)	Распределитель секционный Распределитель секционный	Section control valve Section control valve	1	1
53		Болт M8-6g×70 ГОСТ 7795-70	Bolt M8-6g×70 GOST 7795-70	8	8
54		Шайба 8Т ГОСТ 6402-70	Washer 8Т GOST 6402-70	22	22
55	700-40-6684-01	Прокладка	Gasket	4	4
56	312501-94-105 312501-94-105-20	Бугель Бугель	Stirrup Stirrup	4	4
		<b><u>Болты</u></b> <b><u>ГОСТ 7795-70</u></b>	<b><u>Bolts</u></b> <b><u>GOST 7795-70</u></b>		
57	28 0140 28 0140-20	Болт M8-6g×40 Болт M8-6g×40	Bolt M8-6g×40 Bolt M8-6g×40	6	6
58	700-40-6684	Прокладка	Gasket	4	4
59	5001-26-215 5001-26-215-20	Бугель Бугель	Stirrup Stirrup	6	6
60	2501-26-346 2501-26-346-20	Бандаж Бандаж	Band Band	1	1
61	313502-26-221	Втулка	Bushing	1	1
62	46 1501-03 46 1501-03-20	Рукав Рукав	Hose Hose	1	1
63	46-11-476 46-11-476-20	Шайба Шайба	Washer Washer	2	2
64	2501-26-362 2501-26-362-20	Фланец Фланец	Flange Flange	2	2



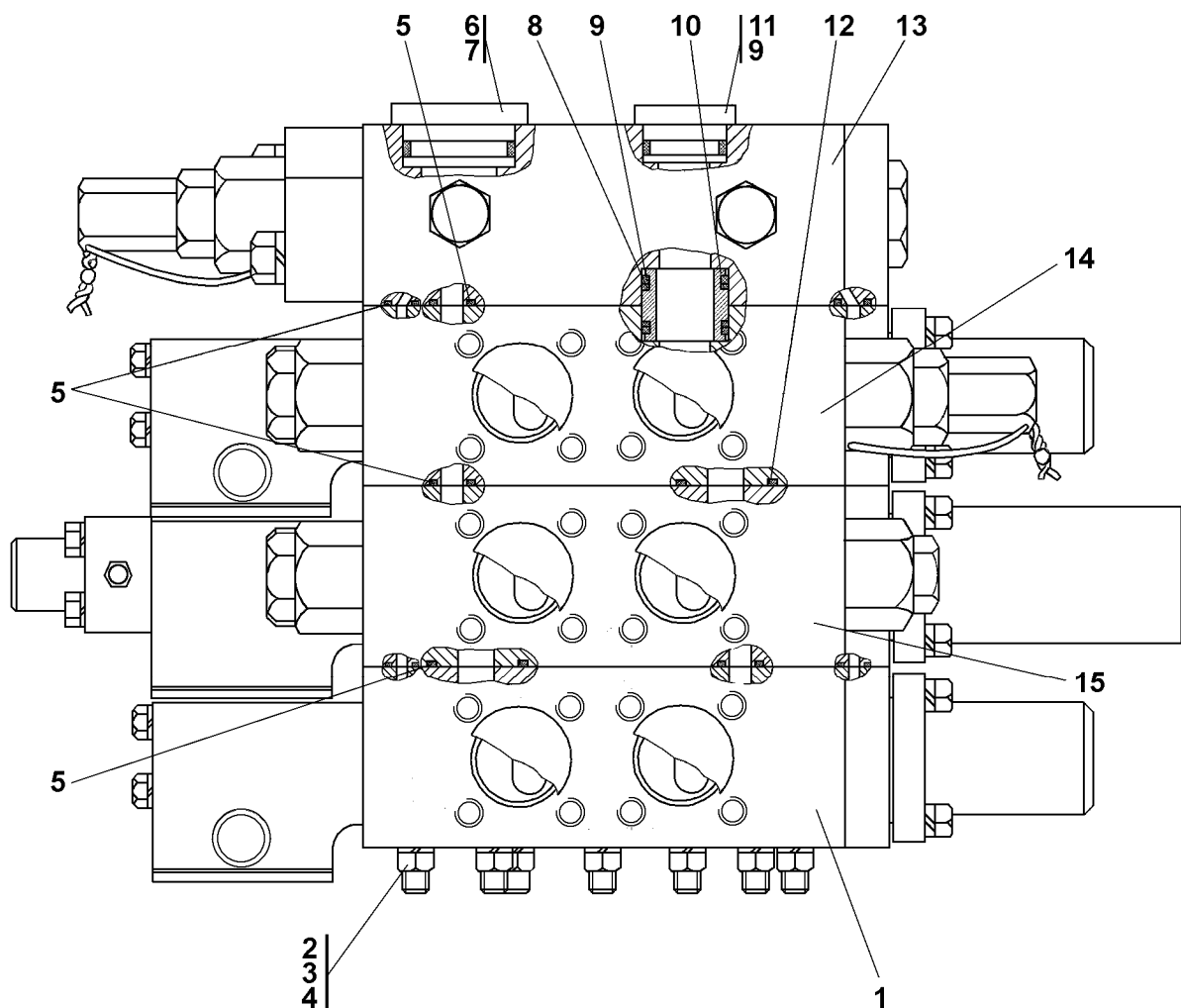


Рисунок 5.2 Распределитель секционный  
Figure 5.2 Section control valve

**5.2 2001-26-21-01СП Распределитель секционный  
2001-26-21-01SP Section control valve**

№ рис. Fig. No	Обозначение Designation	Наименование Denomination		Кол-во на исполнение	
				Q-ty per unit	
				УХЛ UKHL	Т
5.2	2001-26-21-01СП(SP)	Распределитель секционный	Section control valve	×	
	2001-26-21-01-20СП (SP)	Распределитель секционный	Section control valve		

**ПРИМЕЧАНИЕ** \* - применяется при транспортировании и хранении  
**NOTE** \* - used for transportation and storage

№ поз. Pos. No	Обозначение Designation	Наименование Denomination		Количество на исполнение	
				Quantity per unit	
				УХЛ UKHL	Т
				№ рис. Fig. No	<b>5.2</b>
1	2001-26-22-01СП(SP) 2001-26-22-01-20СП (SP)	Распределитель Распределитель	Control valve Control valve	1	1
2	29 5380-01 29 5380-01-20	Шпилька Шпилька	Stud Stud	7	7
		<b>Гайки ГОСТ 15521-70</b>	<b>Nuts GOST 15521-70</b>		
3	30 0215-01 30 0215-01-20	Гайка М12×1,25 Гайка М12×1,25	Nut M12×1,25 Nut M12×1,25	7	7
4		Шайба 12 ОТ ГОСТ 6402-70	Washer 12 ОТ GOST 6402-70	7	7
5		Кольцо 016-020-25- 2-51-1668 ТУ2531-260- 00149245-00	Ring 016-020-25-2- 51-1668 ТУ2531-260- 00149245-00	16	16
6	25-26-207 25-26-207-20	Заглушка* Заглушка*	End plug* End plug*	1	1
7		Кольцо 042-050-46- 2-51-1668 ТУ2531-260- 00149245-00	Ring 042-050-46-2- 51-1668 ТУ2531-260- 00149245-00	1	1
8	44 0038	Кольцо защитное	Protection ring	6	6
9		Кольцо 032-038-36- 2-51-1668 ТУ2531-260- 00149245-00	Ring 032-038-36-2- 51-1668 ТУ2531-260- 00149245-00	13	13
10	2001-26-176	Втулка	Bushing	3	3

				№ рис.	<b>5.2</b>
				Fig. No	
№ поз.  Pos. No	Обозначение  Designation	Наименование  Denomination		Количество на исполнение	
				Quantity per unit	
				УХЛ UKHL	Т
11	2501-26-150 2501-26-150-20	Заглушка* Заглушка*	End plug* End plug*	7	7
12		Кольцо 039-045-36- 2-51-1668 ТУ2531-260- 00149245-00	Ring 039-045-36-2- 51-1668 ТУ2531-260- 00149245-00	6	6
13	2001-26-23СП(SP) 2001-26-23-20СП(SP)	Клапан Клапан	Valve Valve	1	1
14	2001-26-22-02СП(SP) 2001-26-22-02-20СП (SP)	Распределитель Распределитель	Control valve Control valve	1	1
15	2001-26-22СП(SP) 2001-26-22-20СП(SP)	Распределитель Распределитель	Control valve Control valve	1	1

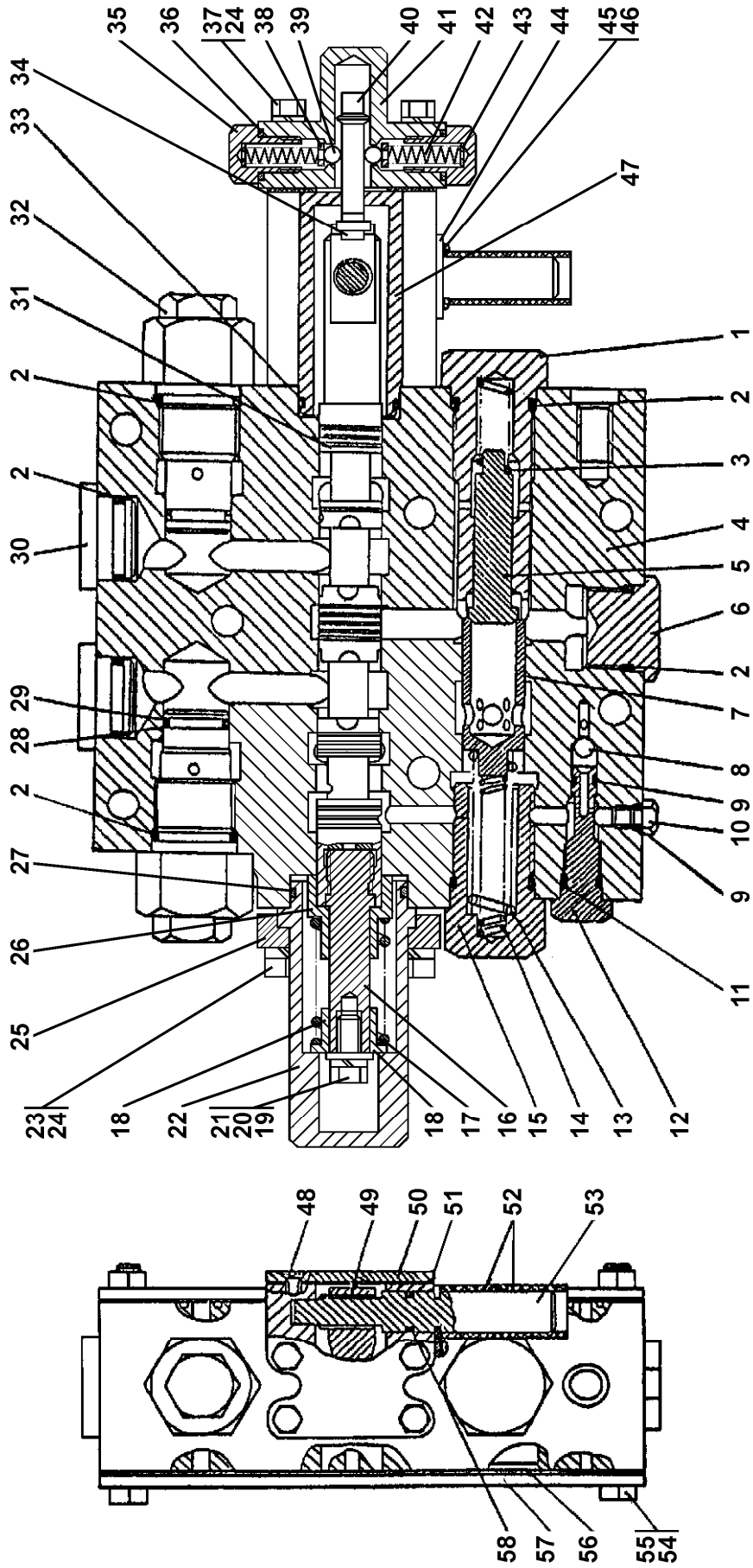


Рисунок 5.3 Распределитель  
Figure 5.3 Control valve

<b>5.3 2001-26-22СП Распределитель 2001-26-22SP Control valve</b>					
№ рис.  Fig. No	Обозначение  Designation	Наименование  Denomination		Кол-во на ис- полнение	
				Q-ty per unit	
				УХЛ UKHL	Т
5.3	2001-26-22СП(SP) 2001-26-22-20СП(SP)	Распределитель Распределитель	Control valve Control valve	×	×

**ПРИМЕЧАНИЕ** \* - применяется при транспортировании и хранении  
**NOTE** \* - used for transportation and storage

						№ рис.	5.3
						Fig. No	
№ поз.  Pos. No	Обозначение  Designation	Наименование  Denomination		Количество на исполнение		Quantity per unit	
				УХЛ UKHL	Т	УХЛ UKHL	Т
1	2001-26-270	Направляющая кла- пана	Valve guide	1	1		
2		Кольцо 032-038-36- 2-51-1668 ТУ2531- 260-00149245-00	Ring 032-038-36-2- 51-1668 TU2531- 260-00149245-00	7	7		
3	700-38-2563 700-38-2563-20	Пружина Пружина	Spring Spring	1	1		
4	2001-26-142	Корпус	Body	1	1		
5	2001-26-269	Клапан	Valve	1	1		
6	37 5952 37 5952-20	Пробка* Пробка*	Plug* Plug*	1	1		
7	2001-26-145	Клапан	Valve	1	1		
8		Шарик Б10-100 ГОСТ 3722-81	Ball B10-100 GOST 3722-81	1	1		
9		Кольцо 007-011-25- 2-51-1668 ТУ2531- 260-00149245-00	Ring 007-011-25-2- 51-1668 TU2531- 260-00149245-00	2	2		
10	37 5245 37 5245-20	Пробка Пробка	Plug Plug	1	1		
11		Кольцо 014-018-25- 2-51-1668 ТУ2531-260- 00149245-00	Ring 014-018-25-2- 51-1668 TU2531-260- 00149245-00	1	1		
12	2001-26-149	Направляющая	Guide	1	1		
13	38 5484	Пружина	Spring	1	1		
14	38 5276-01	Пружина	Spring	1	1		
15	2001-26-280 2001-26-280-20	Направляющая Направляющая	Guide Guide	1	1		
16	2001-26-156	Хвостовик	Shank	1	1		
17	38 5392-01	Пружина	Spring	1	1		
18	2001-26-160-03	Втулка	Bushing	1	1		

№ поз. Pos. No	Обозначение Designation	Наименование Denomination		Количество на исполнение	
				Quantity per unit	
				УХЛ UKHL	Т
19		Шайба 10 ОТ ГОСТ 6402-70	Washer 10 ОТ GOST 6402-70	1	1
		<b>Шайбы ГОСТ 11371-78</b>	<b>Washer GOST 11371-78</b>		
20	31 0170 31 0170-20	Шайба 10 Шайба 10	Washer 10 Washer 10	1	1
21		Болт М10-6g×20 ГОСТ 7796-70□	Bolt M10-6g×20 GOST 7795-70□	1	1
22	2001-26-153-01	Крышка	Cover	1	1
23		Болт М8-6g×35 ГОСТ 7796-70□	Bolt M8-6g×35 GOST 7795-70□	4	4
24		Шайба 8Т ГОСТ 6402-70	Washer 8Т GOST 6402-70	8	8
25	2001-26-155	Фланец	Flange	1	1
26	2001-26-159	Втулка	Bushing	1	1
27		Кольцо 045-050-30- 2-51-1668 ТУ2531-260- 00149245-00	Ring 045-050-030-2- 51-1668 ТУ2531-260- 00149245-00	1	1
28	2001-26-178	Шайба защитная	Protection washer	2	2
29		Кольцо 025-030-30- 2-51-1668 ТУ2531-260- 00149245-00	Ring 025-030-030-2- 51-1668 ТУ2531-260- 00149245-00	2	2
30	2501-26-150 2501-26-150-20	Заглушка* Заглушка*	End plug* End plug*	2	2
31	2001-26-26-01СП	Золотник	Spool	1	1
32	2001-26-25СП(SP) 2001-26-25-20СП(SP)	Клапан Клапан	Valve Valve	2	2
33		Кольцо 039-045-36- 2-51-1668 ТУ2531-260- 00149245-00	Ring 039-045-36-2- 51-1668 ТУ2531-260- 00149245-00	1	1
34	31 5151	Шайба стопорная	Locking washer	1	1
35	2001-26-287 2001-26-287-20	Пробка специаль- ная Пробка специаль- ная	Special plug Special plug	2	2
36		Кольцо 019-023-30- 2-51-1668 ТУ2531-260- 00149245-00	Ring 019-023-030-2- 51-1668 ТУ2531-260- 00149245-00	2	2
37	28 5210-01 28 5210-01-20	Болт Болт	Bolt Bolt	4	4
38	3501-26-168	Шайба	Washer		2

№ поз. Pos. No	Обозначение Designation	Наименование Denomination		№ рис. <b>5.3</b>	
				Fig. No	
				Количество на исполнение Quantity per unit	
				УХЛ UKHL	Т
39		Шарик Б8-100 ГОСТ 3722-81	Ball B8-100 GOST 3722-81	2	2
40	2001-26-288	Фиксатор	Locator	1	1
41	2001-26-269 2001-26-269-20	Корпус Корпус	Body Body	1	1
42	38 5159-01	Пружина	Spring	2	2
43	31 0080	Шайба 5 ГОСТ 11371-78	Washer 5 GOST 11371-78	6	6
44	2001-26-273 2001-26-273-20	Стопор Стопор	Stopper Stopper	1	1
45		Винт ВМ5-6g×12 ГОСТ 17473-80	Screw ВМ5-6g×12 GOST 17473-80	2	2
46		Шайба 5 ГОСТ 6402-70	Washer 5 GOST 6402-70	2	2
47	1501-26-1-02 1501-26-1-02-20	Фланец Фланец	Flange Flange	1	1
48		Винт ВМ8-6g×18 ГОСТ 17475-80	Screw ВМ8-6g×18 GOST 17475-80	4	4
49	2001-26-256	Рычаг	Lever	1	1
50	2001-26-255	Крышка	Cover	1	1
51	45 0290 45 0290-20	Прокладка Прокладка	Gasket Gasket	1	1
52	2501-15-152-01	Труба	Pipe	2	2
53	2001-26-257-01 2001-26-257-01-20	Валик Валик	Roller Roller	1	1
		<b>Гайки</b> <b>ГОСТ 15521-70</b>	<b>Nuts</b> <b>GOST 15521-70</b>		
54	30 0215-01 30 0215-01-20	Гайка М12×1,25 Гайка М12×1,25	Nut M12×1,25 Nut M12×1,25	4	4
		<b>Болты</b> <b>ГОСТ 7796-70</b>	<b>Bolts</b> <b>GOST 7796-70</b>		
55	28 0389 28 0389-20	Болт 3М12×1,25-6g×100 Болт 3М12×1,25-6g×100	Bolt 3M12×1,25-6g×100 Bolt 3M12×1,25-6g×100	4	4
56	45 0263	Прокладка	Gasket	2	2
57	2001-26-165	Крышка	Cover	2	2
58		Кольцо 016-020-25-2-51-1668 ТУ2531-260-00149245-00	Ring 016-020-25-2-51-1668 ТУ2531-260-00149245-00	1	1

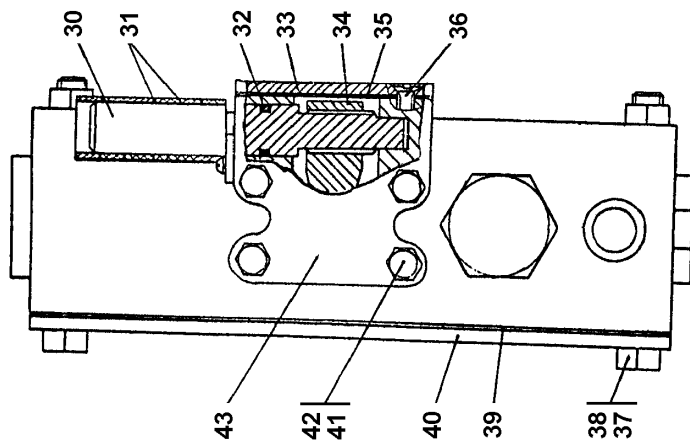
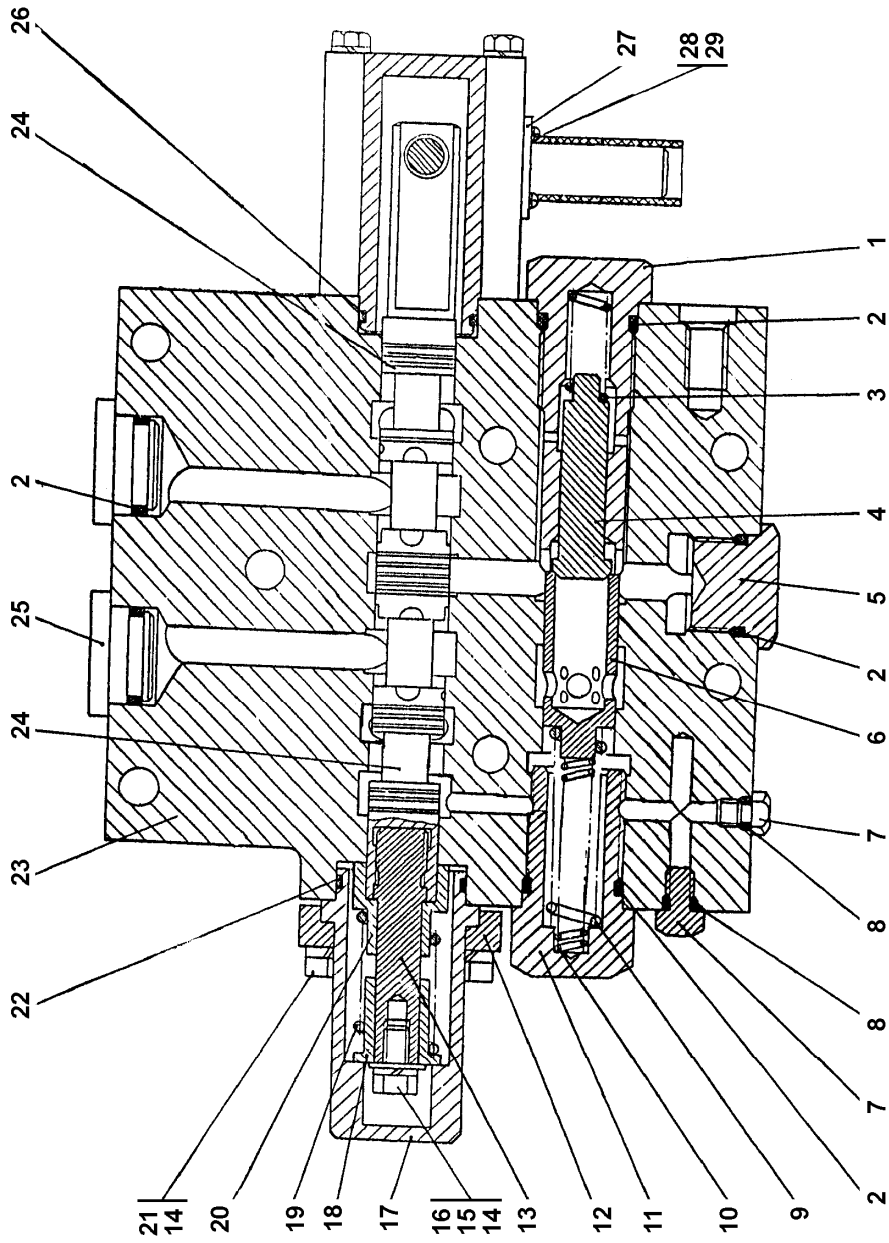


Рисунок 5.4 Распределитель  
Figure 5.4 Control valve



**5.4 2001-26-22-01СП Распределитель  
2001-26-22-01SP Control valve**

№ рис. Fig. No	Обозначение Designation	Наименование Denomination		Кол-во на исполнение	
				Q-ty per unit	
				УХЛ UKHL	Т
5.4	2001-26-22-01СП(SP) 2001-26-22-01-20СП (SP)	Распределитель	Control valve	×	×
		Распределитель	Control valve		

**ПРИМЕЧАНИЕ** \* - применяется при транспортировании и хранении  
**NOTE** \* - used for transportation and storage

№ поз. Pos. No	Обозначение Designation	Наименование Denomination		Количество на исполнение	
				Quantity per unit	
				УХЛ UKHL	Т
1	2001-26-270	Направляющая клапана	Valve guide	1	1
2		Кольцо 032-038-36-2-51-1668 ТУ2531-260-00149245-00	Ring 032-038-36-2-51-1668 TU2531-260-00149245-00	7	7
3	700-38-2563 700-38-2563-20	Пружина Пружина	Spring Spring	1	1
4	2001-26-269	Клапан	Valve	1	1
5	37 5952 37 5952-20	Пробка Пробка	Plug Plug	1	1
6	2001-26-145	Клапан	Valve	1	1
7	37 5245 37 5245-20	Пробка* Пробка*	Plug* Plug*	2	2
8		Кольцо 007-011-25-2-51-1668 ТУ2531-260-00149245-00	Ring 007-011-25-2-51-1668 TU2531-260-00149245-00	3	3
9	38 5484-01	Пружина	Spring	1	1
10	38 5276-01	Пружина	Spring	1	1
11	2001-26-280	Направляющая	Guide	1	1
12	2001-26-155	Фланец	Flange	1	1
13	2001-26-156	Хвостовик	Shank	1	1
14		Шайба 10 ОТ ГОСТ 6402-70	Washer 10 ОТ GOST 6402-70	1	1
		<b>Шайбы ГОСТ 11371-78</b>	<b>Washer GOST 11371-78</b>		
15	31 0170 31 0170-20	Шайба 10 Шайба 10	Washer 10 Washer 10	1	1

№ поз. Pos. No	Обозначение Designation	Наименование Denomination		Количество на исполнение	
				Quantity per unit	
				УХЛ UKHL	Т
16		Болт М10-6g×20 ГОСТ 7796-70	Bolt M10-6g×20 GOST 7796-70	1	1
17	2001-26-153	Крышка	Cover	1	1
18	2001-26-160-01	Втулка	Bushing	1	1
19	38 5392	Пружина	Spring	1	1
20	2001-26-159	Втулка	Bushing	1	1
21		Болт М8-6g×35 ГОСТ 7795-70	Bolt M8-6g×35 GOST 7795-70	4	4
22		Кольцо 045-050-30-2-51-1668 ТУ2531-260-00149245-00	Ring 045-050-30-2-51-1668 TU2531-260-00149245-00	1	1
23	2001-26-142-01	Корпус	Body	1	1
24	2001-26-26СП(SP)	Золотник	Spool	1	1
25	2501-26-150 2501-26-150-20	Заглушка Заглушка	End plug End plug	2	2
26		Кольцо 039-045-36-2-51-1668 ТУ2531-260-00149245-00	Ring 039-045-36-2-51-1668 TU2531-260-00149245-00	1	1
27	2001-26-273 2001-26-273-20	Стопор Стопор	Stopper Stopper	1	1
28		Винт М4-6g×12 ГОСТ 17473-80	Screw M4-6g×12 GOST 17473-80	2	2
29		Шайба ГОСТ 6402-70	Washer GOST 6402-70	2	2
30	2001-26-257-01 2001-26-257-01-20	Валик Валик	Roller Roller	1	1
31	2501-15-152-01	Труба	Pipe	2	2
32		Кольцо 016-020-25-2-51-1668 ТУ2531-260-00149245-00	Ring 016-020-25-2-51-1668 TU2531-260-00149245-00	1	1
33	2001-26-255	Крышка	Cover	1	1
34	2001-26-256	Рычаг	Lever	1	1
35	45 0290 45 0290-20	Прокладка Прокладка	Gasket Gasket	1	1
36		Винт ВМ8-6g×18 ГОСТ 17475-80	Screw ВМ8-6g×18 GOST 17475-80	4	4
		<b>Гайки</b> <b>ГОСТ 15521-70</b>	<b>Nuts</b> <b>GOST 15521-70</b>		
37	30 0215-01 30 0215-01-20	Гайка М12×1,25 Гайка М12×1,25	Nut M12×1,25 Nut M12×1,25	4	4

				№ рис.	<b>5.4</b>
				Fig. No	
№ поз. Pos. No	Обозначение Designation	Наименование Denomination		Количество на исполнение	
				Quantity per unit	
				УХЛ UKHL	Т
		<b><u>Болты</u></b> <b><u>ГОСТ 7796-70</u></b>	<b><u>Bolts</u></b> <b><u>GOST 7796-70</u></b>		
38	28 0389 28 0389-20	Болт 3М12×1,25-6g×100 Болт 3М12×1,25-6g×100	Bolt 3М12×1,25-6g×100 Bolt 3М12×1,25-6g×100	4	4
39	45 0263	Прокладка	Gasket	2	2
40	2001-26-165	Крышка	Cover	1	1
41		Шайба 8Т ГОСТ 6402-70	Washer 8Т GOST 6402-70	8	8
		<b><u>Болты</u></b> <b><u>ГОСТ 7796-70</u></b>	<b><u>Bolts</u></b> <b><u>GOST 7796-70</u></b>		
42	28 0187 28 0187-20	Болт М8-6g×115 Болт М8-6g×115	Bolt М8-6g×115 Bolt М8-6g×115	4	4
43	1501-26-1 1501-26-1-20	Фланец Фланец	Flange Flange	1	1

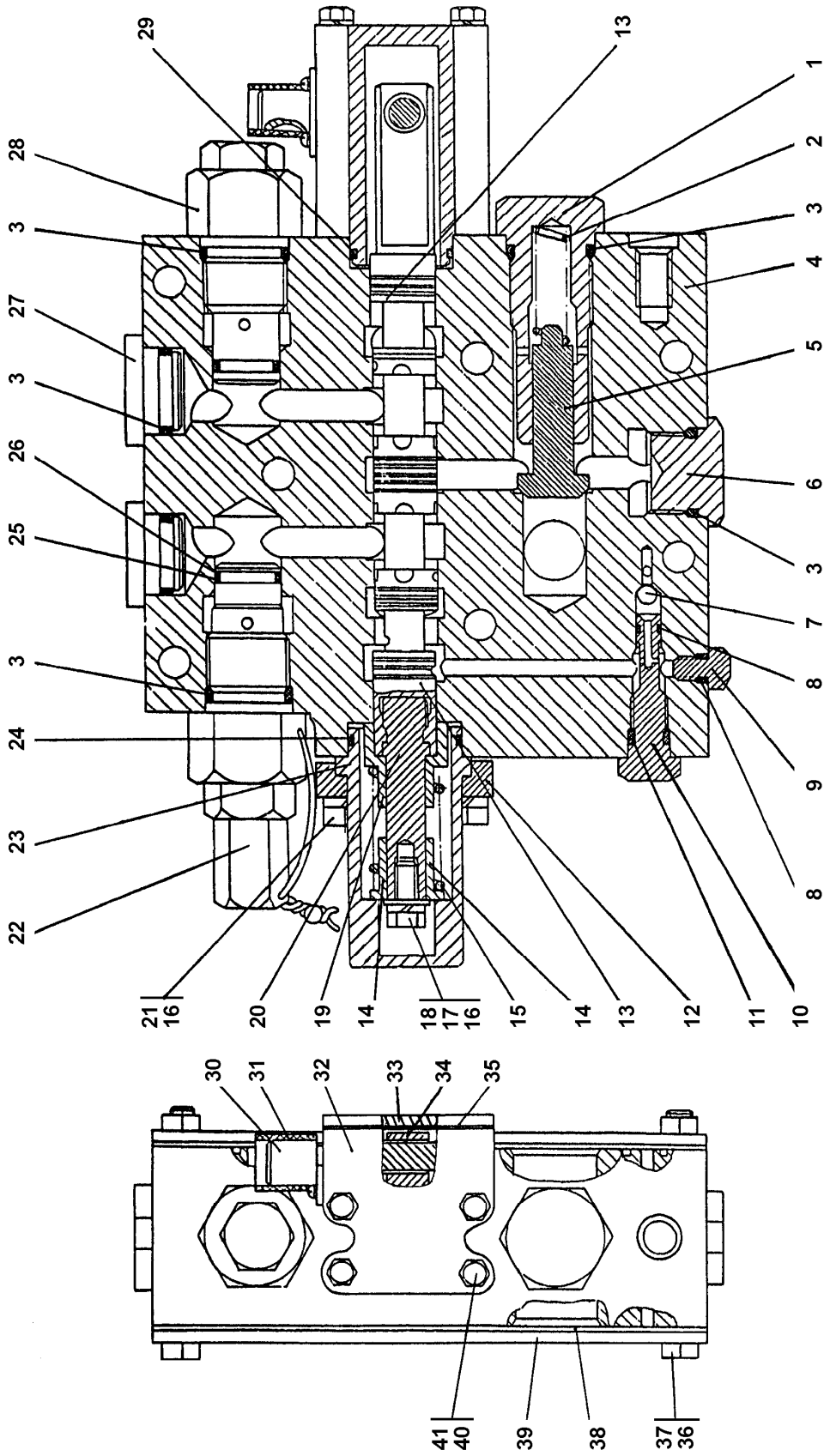


Рисунок 5.5 Распределитель  
Figure 5.5 Control valve

<b>5.5 2001-26-22-02СП Распределитель 2001-26-22-02SP Control valve</b>					
№ рис.  Fig. No	Обозначение  Designation	Наименование  Denomination		Кол-во на ис- полнение	
				Q-ty per unit	
				УХЛ UKHL	Т
5.5	2001-26-22-02СП(SP)	Распределитель	Control valve	×	
	2001-26-22-02-20СП (SP)	Распределитель	Control valve		

**ПРИМЕЧАНИЕ** \* - применяется при транспортировании и хранении  
**NOTE** \* - used for transportation and storage

						№ рис. Fig. No	5.5
№ поз.  Pos. No	Обозначение  Designation	Наименование  Denomination		Количество на исполнение			
				Quantity per unit			
				УХЛ UKHL	Т		
1	2001-26-147	Направляющая кла- пана	Valve guide	1			
	2001-26-147-20	Направляющая кла- пана	Valve guide				
2	700-38-2563	Пружина	Spring	1			
	700-38-2563-20	Пружина	Spring				
3		Кольцо 032-038-36- 2-51-1668	Ring 032-038-36-2- 51-1668	2			
		ТУ2531-260- 00149245-00	TU2531-260- 00149245-0				
4	2001-26-142-02	Корпус	Body	1			1
5	2001-26-146	Клапан	Valve	1			1
6	37 5952	Пробка*	Plug*	1			
	37 5952-20	Пробка*	Plug*				
7		Шарик Б10-100 ГОСТ 3722-81	Ball B10-100 GOST 3722-81	1			1
8		Кольцо 007-011-25- 2-51-1668	Ring 007-011-25-2- 51-1668	2			
		ТУ2531-260- 00149245-00	TU2531-260- 00149245-00				
9	37 5245	Пробка	Plug	1			
	37 5245-20	Пробка	Plug				
10	2001-26-149	Направляющая	Guide	1			1
11		Кольцо 014-018-25- 2-51-1668	Ring 014-018-25-2- 51-1668	1			
		ТУ2531-260- 00149245-00	TU2531-260- 00149245-00				
12	2001-26-155	Фланец	Valve guide	1			1
13	2001-26-26СП(SP)	Золотник	Spool	1			1
14	2001-26-160	Втулка	Bushing	1			1
15	38 5392	Пружина	Spring	1			1

№ поз. Pos. No	Обозначение Designation	Наименование Denomination		Количество на исполнение	
				Quantity per unit	
				УХЛ UKHL	Т
16		Шайба 10 ОТ ГОСТ 11371-78	Washer 10 ОТ GOST 11371-78	1	1
		<b>Шайбы ГОСТ 11371-78</b>	<b>Washer GOST 11371-78</b>		
17	31 0170 31 0170-20	Шайба 10 Шайба 10	Washer 10 Washer 10	1	1
18		Болт М10-6g×20 ГОСТ 7796-70	Bolt M10-6g×20 GOST 7796-70	1	1
19	2001-26-159	Втулка	Bushing	1	1
20	2001-26-156	Хвостовик	Shank	1	1
21		Болт М8-6g×35 ГОСТ 7795-70	Bolt M8-6g×35 GOST 7795-70	4	4
22	2001-26-24-01СП(SP) 2001-26-24-01-20СП (SP)	Клапан предохра- нительный Клапан предохра- нительный	Protective valve Protective valve	1	1
23	2001-26-153	Крышка	Cover	1	1
24		Кольцо 045-050-30- 2-51-1668 ТУ2531-260- 00149245-00	Ring 045-050-30-2- 51-1668 ТУ2531-260- 00149245-00	1	1
25	2001-26-178	Шайба защитная	Protective washer	2	2
26		Кольцо 025-030-30- 2-51-1668 ТУ2531-260- 00149245-00	Ring 025-030-30-2- 51-1668 ТУ2531-260- 00149245-00	2	2
27	2501-26-150 2501-26-150-20	Заглушка* Заглушка*	End plug* End plug*	2	2
28	2001-26-25СП(SP) 2001-26-25-20СП(SP)	Клапан Клапан	Valve Valve	1	1
29		Кольцо 039-045-36- 2-51-1668 ТУ2531-260- 00149245-00	Ring 039-045-36-2- 51-1668 ТУ2531-260- 00149245-00	1	1
30	2001-26-257 2001-26-257-20	Валик Валик	Roller Roller	1	1
31	2501-15-152-01	Труба	Pipe	1	1
32	1501-26-1-01 1501-26-1-01-20	Фланец Фланец	Flange Flange	1	1
33	2001-26-255	Крышка	Cover	1	1
34	2001-26-256	Рычаг	Lever	1	1
35	45 0290 45 0290-20	Прокладка Прокладка	Gasket Gasket	1	1

№ поз. Pos. No	Обозначение Designation	Наименование Denomination		№ рис. <b>5.5</b> Fig. No	
				Количество на исполнение Quantity per unit	
				УХЛ UKHL	Т
		<b><u>Гайки</u></b> <b><u>ГОСТ 15521-70</u></b>	<b><u>Nuts</u></b> <b><u>GOST 15521-70</u></b>		
36	30 0215-01 30 0215-01-20	Гайка М12×1,25 Гайка М12×1,25	Nut M12×1,25 Nut M12×1,25	4	4
		<b><u>Болты</u></b> <b><u>ГОСТ 7796-70</u></b>	<b><u>Bolts</u></b> <b><u>GOST 7796-70</u></b>		
37	28 0389 28 0389-20	Болт 3М121,25-6g×100 Болт 3М121,25-6g×100	Bolt 3М121,25-6g×100 Bolt 3М121,25-6g×100	4	4
38	45 0263	Прокладка	Gasket	2	2
39	2001-26-165	Крышка	Cover	2	2
40		Шайба 8Т ГОСТ 11371-78	Washer 8Т GOST 11371-78	8	8
		<b><u>Болты</u></b> <b><u>ГОСТ 7796-70</u></b>	<b><u>Bolts</u></b> <b><u>GOST 7796-70</u></b>		
41	28 0187 28 0187-20	Болт М8-6g×115 Болт М8-6g×115	Bolt M8-6g×115 Bolt M8-6g×115	4	4

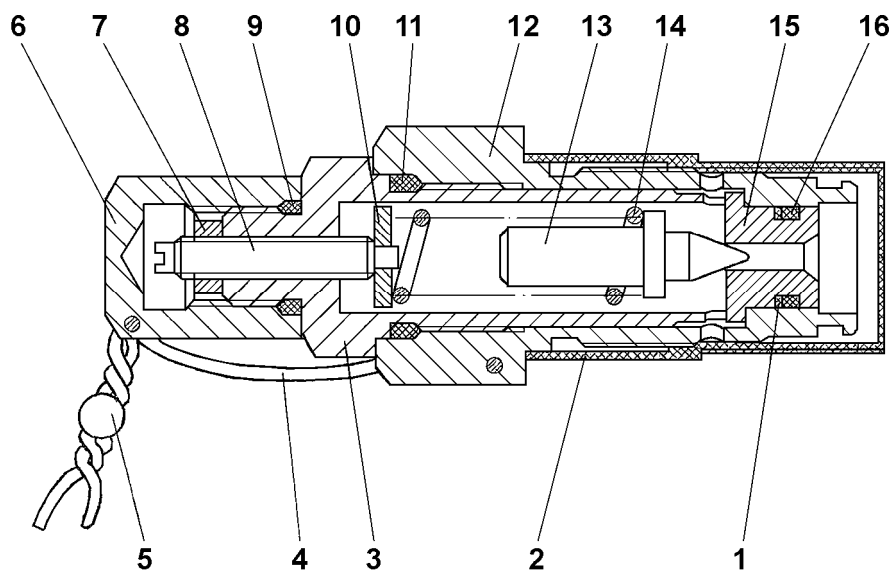


Рисунок 5.6 Клапан предохранительный  
Figure 5.6 Safety valve



<b>5.6 2001-26-24СП Клапан предохранительный 2001-26-24SP Safety valve</b>					
№ рис. Fig. No	Обозначение Designation	Наименование Denomination		Кол-во на исполнение	
				Q-ty per unit	
				УХЛ UKHL	Т
5.6	2001-26-24СП(SP)	Клапан предохра- нительный	Safety valve	×	
	2001-26-24-20СП(SP)	Клапан предохра- нительный	Safety valve		

						№ рис. Fig. No	<b>5.6</b>
№ поз. Pos. No	Обозначение Designation	Наименование Denomination		Количество на исполнение			
				Quantity per unit			
				УХЛ UKHL	Т		
1	2001-26-182	Кольцо защитное	Protection ring	1	1		
2	2001-26-179 2001-26-179-20	Заглушка Заглушка	End plug End plug	1	1		
3	2001-26-169	Патрон	Holder	1	1		
4		Проволока 0,6-О-С ГОСТ 3282-74	Wire 0,6-О-С GOST 3282-74	0,3	0,3		
5		Пломба 10/6,5 ТУ32-ЦТВР-04-89	Seal 10/6,5 TU32-TsTVR-04-89	1	1		
6	2001-26-173 2001-26-173-20	Колпачок Колпачок	Cap Cap	1	1		
7		Гайка М8 ГОСТ 5915-70	Nut M8 GOST 5915-70	1	1		
8	2001-26-172	Винт регулировоч- ный	Adjustment screw	1	1		
9		Кольцо 018-022-25- 2-51-1668 ТУ2531-260- 00149245-00	Ring 018-022-25-2- 51-1668 TU2531-260- 00149245-00	1	1		
10	2001-26-177	Упор	Stop	1	1		
11		Кольцо 026-032-36- 2-51-1668 ТУ2531-260- 00149245-00	Ring 026-032-36-2- 51-1668 TU2531-260- 00149245-00	1	1		
12	2001-26-168	Корпус клапана	Valve body	1	1		
13	2001-26-170	Клапан предохра- нительный	Safety valve	1	1		
14	38 5577-01	Пружина предохра- нительного клапана	Safety valve spring	1	1		
15	2001-26-171	Седло клапана	Valve saddle	1	1		
16		Кольцо 016-020-25- 2-51-1668 ТУ2531-260- 00149245-00	Ring 016-020-25-2- 51-1668 TU2531-260- 00149245-00	1	1		

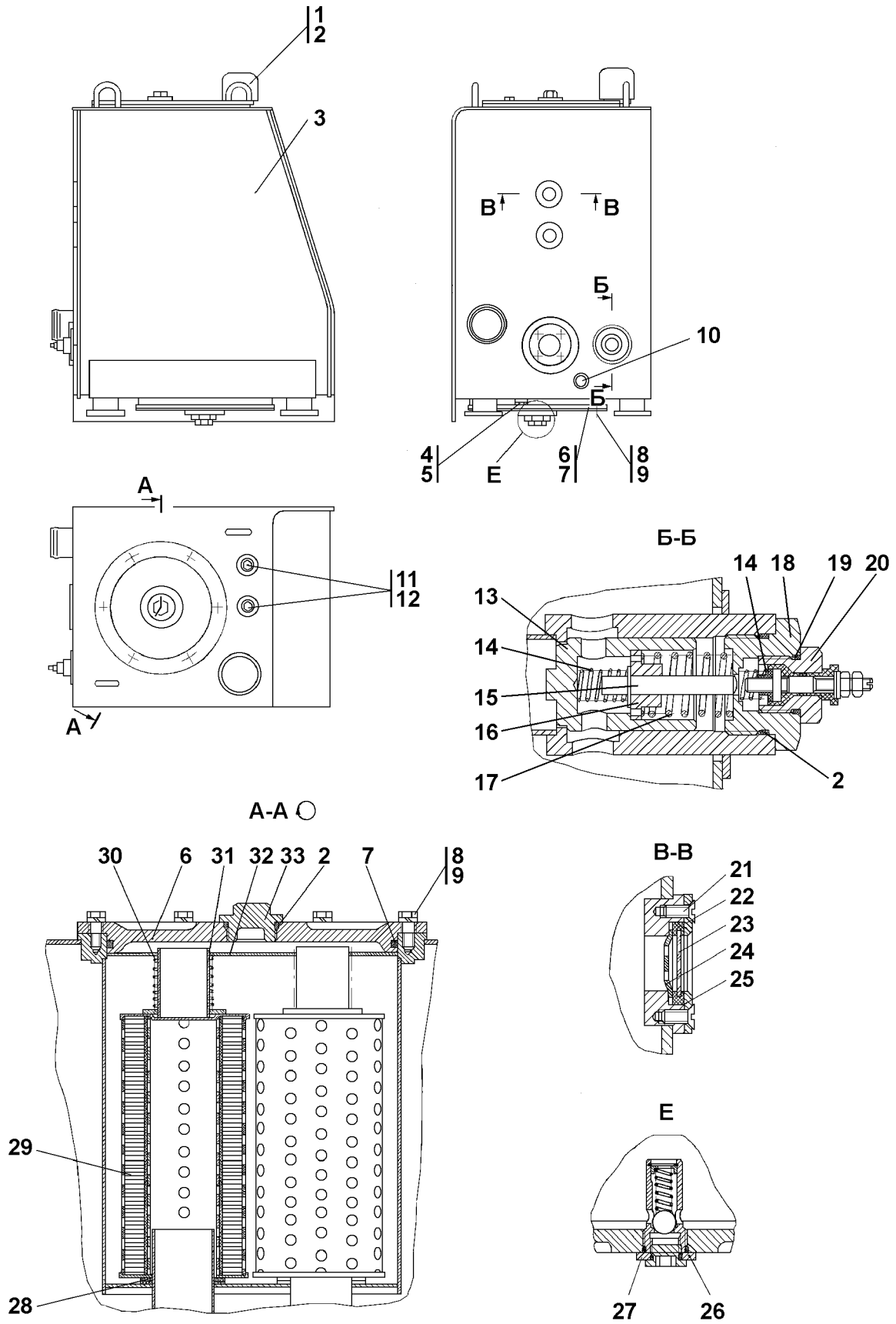


Рисунок 5.7 Бак гидросистемы  
Figure 5.7 Hydraulic system tank

5.7 2001-26-30СП Бак гидросистемы 2001-26-30SP Hydraulic system tank					
№ рис. Fig. No	Обозначение Designation	Наименование Denomination		Кол-во на ис- полнение	
				Q-ty per unit	
				УХЛ UKHL	Т
5.7	2001-26-30СП(SP)	Бак гидросистемы	Hydraulic system tank	×	
	2001-26-30-20СП(SP)	Бак гидросистемы	Hydraulic system tank		

№ рис. <b>5.7</b>					
Fig. No					
№ поз. Pos. No	Обозначение Designation	Наименование Denomination		Количество на исполнение	
				Quantity per unit	
				УХЛ UKHL	Т
1	46-26-303СП(SP) 46-26-303-20СП(SP)	Сапун Сапун	Breather Breather	1	1
2		Кольцо 045-050-30- 2-51-1668 ТУ2531-260- 00149245-00	Ring 045-050-30-2- 51-1668 ТУ2531-260- 00149245-00	2	2
3	2001-26-31СП(SP) 2001-26-31-20СП(SP)	Бак Бак	Tank Tank	1	1
4	37 5625 37 5625-20	Пробка Пробка	Plug Plug	1	1
5		Кольцо 018-022-25- 2-51-1668 ТУ2531-260- 00149245-00	Ring 018-022-25-2- 51-1668 ТУ2531-260- 00149245-00	1	1
6	2501-26-178 2501-26-178-20	Крышка Крышка	Cover Cover	2	2
7		Кольцо 270-280-58- 2-51-1668 ТУ2531-260- 00149245-00	Ring 270-280-58-2- 51-1668 ТУ2531-260- 00149245-00	2	2
8		Болт M12×1,25-6g×25 ГОСТ 7796-70	Bolt M12×1,25-6g×25 GOST 7796-70	12	12
9		Шайба 12.0Т ГОСТ 6402-70	Washer 12.0Т GOST 6402-70	12	12
10		Датчик сигнализатор температуры ТМ111-01 ТУ 37.003.569-90	Temperature indica- tor sensor ТМ111-01 ТУ 37.003.569-90	1	1

№ поз. Pos. No	Обозначение Designation	Наименование Denomination		Количество на исполнение	
				Quantity per unit	
				УХЛ UKHL	Т
11	37 5245 37 5245-20	Пробка Пробка	Plug Plug	2	2
12		Кольцо 007-011-25-2-51-1668 ТУ2531-260-00149245-00	Ring 007-011-25-2-51-1668 ТУ2531-260-00149245-00	2	2
13	31 3502-26-260	Клапан	Valve	1	1
14	700-38-2280	Пружина	Spring	2	2
15	2501-26-192СП(SP)	Шток	Rod	1	1
16	2501-26-185	Втулка	Bushing	1	1
17	700-38-2183	Пружина	Spring	1	1
18	1101-26-181 1101-26-181-20	Крышка Крышка	Cover Cover	1	1
19		Кольцо 024-028-25-2-51-1668 ТУ2531-260-00149245-00	Ring 024-028-25-2-51-1668 ТУ2531-260-00149245-00	1	1
20	3500-15-16СП(SP) 3500-15-16-20СП(SP)	Пробка Пробка	Plug Plug	1	1
21		Винт В.М-6g×12 ГОСТ 17475-80	Screw В.М-6g×12 ГОСТ 17475-80	8	8
22	40 0089	Уплотнение	Sealing	2	2
23	46-26-1317	Стекло	Glass	2	2
24	46-26-957	Отражатель	Reflector	2	2
25	46-26-964 46-26-964-20	Крышка Крышка	Cover Cover	2	2
26	1101-16-112СП(SP) 1101-16-112-20СП(SP)	Клапан Клапан	Valve Valve	1	1
27		Кольцо 040-045-30-2-51-1668 ТУ2531-260-00149245-00	Ring 040-045-30-2-51-1668 ТУ2531-260-00149245-00	2	2
28	40 0380 40 0380-20	Прокладка Прокладка	Gasket Gasket	2	2
29		Элемент фильтрующий ЭФМ020.1012040 ТУ 3117.008. 00232058-97	Filtering element ЭФМ020.1012040 ТУ3117.008. 00232058-97	2	2
30	700-38-2332	Пружина	Spring	2	2
31	3501-26-105СП(SP)	Стакан	Sleeve	2	2
32	2001-26-108	Проставка	Spacer	1	1
33	37 5970 37 5970-20	Пробка Пробка	Plug Plug	1	1

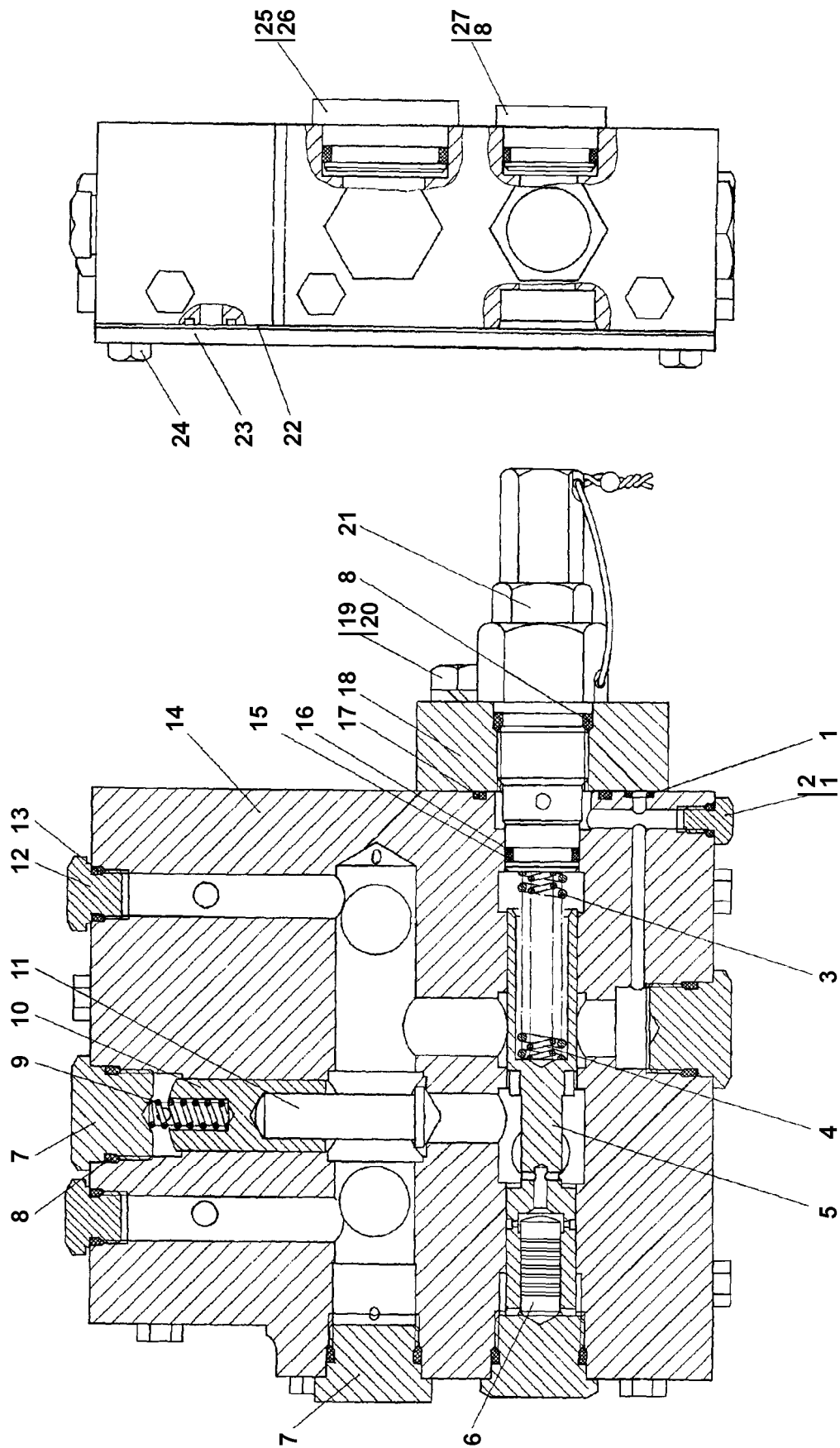


Рисунок 5.8 Клапан  
Figure 5.8 Valve

**5.8 2001-26-23СП Клапан  
2001-26-23SP Valve**

№ рис.  Fig. No	Обозначение  Designation	Наименование  Denomination		Кол-во на ис- полнение	
				Q-ty per unit	
				УХЛ UKHL	Т
5.8	2001-26-23СП(SP) 2001-26-23-20СП(SP)	Клапан Клапан	Valve Valve	×	×

**ПРИМЕЧАНИЕ** \* - применяется при транспортировании и хранении  
**NOTE** \* - used for transportation and storage

№ поз.  Pos. No	Обозначение  Designation	Наименование  Denomination		Количество на исполнение	
				Quantity per unit	
				УХЛ UKHL	Т
1		Кольцо 007-011-25- 2-51-1668 ТУ2531-260- 00149245-00	Ring 007-011-25-2- 51-1668 ТУ2531-260- 00149245-00	10	10
2	37 5245 37 5245-20	Пробка Пробка	Plug Plug	5	5
3	38 5484-01	Пружина	Spring	1	1
4	38 5276-01	Пружина	Spring	1	1
5	2001-26-166	Золотник	Spool	1	1
6	2001-26-277	Плунжер	Plunger	1	1
7	37 5952 37 5952-20	Пробка Пробка	Plug Plug	3	3
8		Кольцо 032-038-36- 2-51-1668 ТУ2531-260- 00149245-00	Ring 032-038-36-2- 51-1668 ТУ2531-260- 00149245-00	5	5
9	700-38-2245	Пружина	Spring	1	1
10	2001-26-275	Плунжер	Plunger	1	1
11	2001-26-276	Клапан	Valve	1	1
12	37 5625 37 5625-20	Пробка Пробка	Plug Plug	2	2
13		Кольцо 018-022-25- 2-51-1668 ТУ2531-260- 00149245-00	Ring 018-022-25-2- 51-1668 ТУ2531-260- 00149245-00	2	2
14	2001-26-143	Корпус	Housing	1	1
15		Кольцо 025-030-30- 2-51-1668 ТУ2531-260- 00149245-00	Ring 025-030-30-2- 51-1668 ТУ2531-260- 00149245-00	1	1

				№ рис.	<b>5.8</b>
				Fig. No	
№ поз. Pos. No	Обозначение Designation	Наименование Denomination		Количество на исполнение	
				Quantity per unit	
				УХЛ UKHL	Т
16	2001-26-178	Шайба защитная	Protection ring	1	1
17		Кольцо 049-055-36-2-51-1668 ТУ2531-260-00149245-00	Ring 049-055-36-2-51-1668 TU2531-260-00149245-00	1	1
18	2001-26-167	Фланец	Flange	1	1
19		Болт M16×1,5-6g×60 ГОСТ 7795-70	Bolt M16×1,5-6g×60 GOST 7795-70	2	2
20		Шайба 16 ОТ ГОСТ 6402-70	Washer16 ОТ GOST 6402-70	2	2
21	2001-26-24СП(SP) 2001-26-24-20СП(SP)	Клапан предохра- нительный Клапан предохра- нительный	Safety valve  Safety valve	1	1
22	45 0263	Прокладка	Gasket	1	1
23	2001-26-165	Крышка	Cover	1	1
24		Болт M12-6g×20 ГОСТ 7796-70	Bolt M12-6g×20 GOST 7796-70	4	4
25	25-26-207* 25-26-207-20	Заглушка Заглушка	End plug End plug	1	1
26		Кольцо 042-050-46-2-51-1668 ТУ2531-260-00149245-00	Ring 042-050-46-2-51-1668 TU2531-260-00149245-00	1	1
27	2501-26-150* 2501-26-150-20	Заглушка Заглушка	End plug End plug	1	1

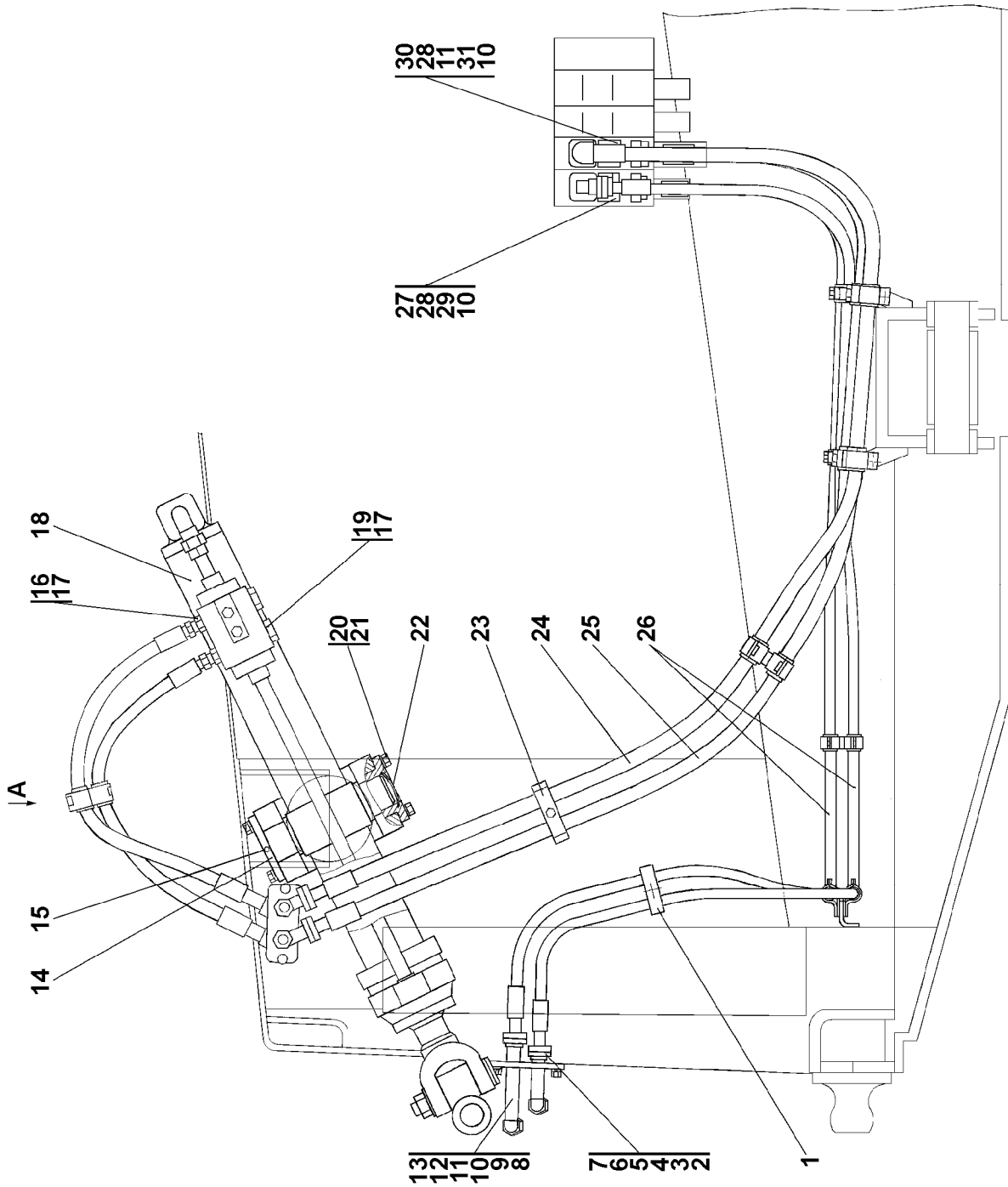


Рисунок 5.9 Установка гидроцилиндров  
Figure 5.9 Hydraulic cylinders mounting



**5.9 1501-26-10СП/-01СП Установка гидроцилиндров  
1501-26-10SP/-01SP Hydraulic cylinders mounting**

№ рис. Fig. No	Обозначение Designation	Наименование Denomination		Кол-во на исполнение	
				Q-ty per unit	
				УХЛ UKHL	Т
5.9, 5.10	1501-26-10СП(SP)	Установка гидроцилиндров*	Hydraulic cylinders mounting*	×	
	1501-26-10-20СП(SP)	Установка гидроцилиндров*	Hydraulic cylinders mounting*		×
	1501-26-10-01СП(SP)	Установка гидроцилиндров**	Hydraulic cylinders mounting**	×	
	1501-26-10-01-20СП(SP)	Установка гидроцилиндров**	Hydraulic cylinders mounting**		×

**ПРИМЕЧАНИЕ** \* - входит в 1501-26-10СП  
\*\* - входит в 1501-26-10-01СП  
**NOTE** \* - included into 1501-26-10SP  
\*\*- included into 1501-26-10-01SP

№ поз. Pos. No	Обозначение Designation	Наименование Denomination		Количество на исполнение	
				Quantity per unit	
				УХЛ UKHL	Т
				<b>№ рис. 5.9</b>	
				<b>Fig. No</b>	
1	312501-26-141 312501-26-141-20	Бугель Бугель	Stirrup Stirrup	1	1
2		Кольцо 022-028-36-2-51-1668 ТУ2531-260-00149245-00	Ring 022-028-36-2-51-1668 TU2531-260-00149245-00	12	12
		<b><u>Шайбы</u></b> <b><u>ГОСТ11371-78</u></b>	<b><u>Washers</u></b> <b><u>GOST 11371-78</u></b>		
3	31 0170 31 0170-20	Шайба 10 Шайба 10	Washer 10 Washer 10	8	8
4		Шайба 10 ОТ ГОСТ 6402-70	Washer 12 ОТ GOST 6402-70	16	16
5		Болт М10-6g×30 ГОСТ 7796-70	Bolt M10-6g×30 GOST 7796-70	16	16
6	2001-26-193	Кольцо защитное	Protection ring	12	12
7	2001-26-125 2001-26-125-20	Фланец Фланец	Flange Flange	22	22
8	Н.036.01.005 Н.036.01.005-01	Гайка накладная Гайка накладная	Captive nut Captive nut	2	2

№ поз. Pos. No	Обозначение Designation	Наименование Denomination		Количество на исполнение	
				Quantity per unit	
				УХЛ UKHL	Т
		<b><u>Шайбы</u></b> <b><u>ГОСТ11371-78</u></b>	<b><u>Washers</u></b> <b><u>GOST 11371-78</u></b>		
9	31 0210 31 0210-20	Шайба 12×2 Шайба 12×2	Washer 12x2 Washer 12x2	6	6
10		Шайба 12 ОТ ГОСТ 6402-70	Washer 12 ОТ GOST 6402-70	48	48
11		Болт М12×1,25-6g×35 ГОСТ 7796-70	Bolt M12×1,25-6g×35 GOST 7796-70	18	18
12	400-26-55 400-26-55-20	Заглушка Заглушка	End plug End plug	2	2
13	1501-26-37СП(SP) 1501-26-37-20СП(SP)	Трубопровод Трубопровод	Pipeline Pipeline	1	1
14	2001-26-120	Крышка	Cover	4	4
		<b><u>Масленки</u></b> <b><u>ГОСТ 19853-74</u></b>	<b><u>Oilers</u></b> <b><u>GOST 19853-74</u></b>		
15		Масленка 1.2Ц6хр Масленка 1.2Кд6хр	Oiler 1.2Ts6khr Oiler 1.2Kd6khr	6	6
16	2001-26-298 2001-26-298-20	Штуцер ввертной Штуцер ввертной	Screwed union Screwed union	4	4
17		Кольцо 026-032-36- 2-51-1668 ТУ2531-260- 00149245-00	Ring 026-032-36-2- 51-1668 TU2531-260- 00149245-00	8	8
18	1501-26-501СП(SP) 1501-26-501-20СП(SP) 1501-26-501-02СП(SP) 1501-26-501-02-20СП (SP)	Гидроцилиндр Ø110* Гидроцилиндр Ø110* Гидроцилиндр Ø110** Гидроцилиндр Ø110**	Hydraulic cylinder Ø110* Hydraulic cylinder Ø110* Hydraulic cylinder Ø110* Hydraulic cylinder Ø110*	2 2 2	2 2
19	37 5941 37 5941-20	Пробка Пробка	Plug Plug	4	4
20		Болт М16-6g×45 ГОСТ 7796-70	Bolt M16-6g×45 GOST 7796-70	16	16
21		Шайба 16 ОТ ГОСТ 6402-70	Washer 16 ОТ GOST 6402-70	29	29
22	2001-26-132 2001-26-132-20	Заглушка Заглушка	End plug End plug	4	4
23	2501-98-551 2501-98-551-20	Бугель Бугель	Stirrup Stirrup	1	1
24	404-26-118-18СП(SP) 404-26-118-18-20СП (SP)	Рукав Ø25 Рукав Ø25	Hose Ø25 Hose Ø25	1	1

				№ рис.	<b>5.9</b>
				Fig. No	
№ поз. Pos. No	Обозначение Designation	Наименование Denomination		Количество на исполнение	
				Quantity per unit	
				УХЛ UKHL	Т
25	3501-26-177-11СПSP) 3501-26-177-11-20СП (SP)	Рукав Ø25 Рукав Ø25	Hose Ø25 Hose Ø25	1	1
26	2001-26-37-04СП(SP) 2001-26-90СП(SP)	Рукав Ø16 Фланец	Hose Ø25 Flange	2 1	
27	2001-26-90-20СП(SP) 2001-26-37-04-20СП (SP)	Фланец Рукав Ø16	Flange Hose Ø25		1 2
28	44 0038	Кольцо защитное	Protective ring	6	6
		<b><u>Болты</u></b> <b><u>ГОСТ 7796-70</u></b>	<b><u>Bolts</u></b> <b><u>GOST 7796-70</u></b>		
29	28 0366 28 0366-20	Болт М12-6g×75 Болт М12-6g×75	Bolt M12-6g×75 Bolt M12-6g×75	4	4
30	2001-26-82СП(SP) 2001-26-82-20СП(SP)	Трубопровод Трубопровод	Pipeline Pipeline	1	1
31		Гайка М12 ГОСТ 5915-70	Nut M12 GOST 5915-70	4	4

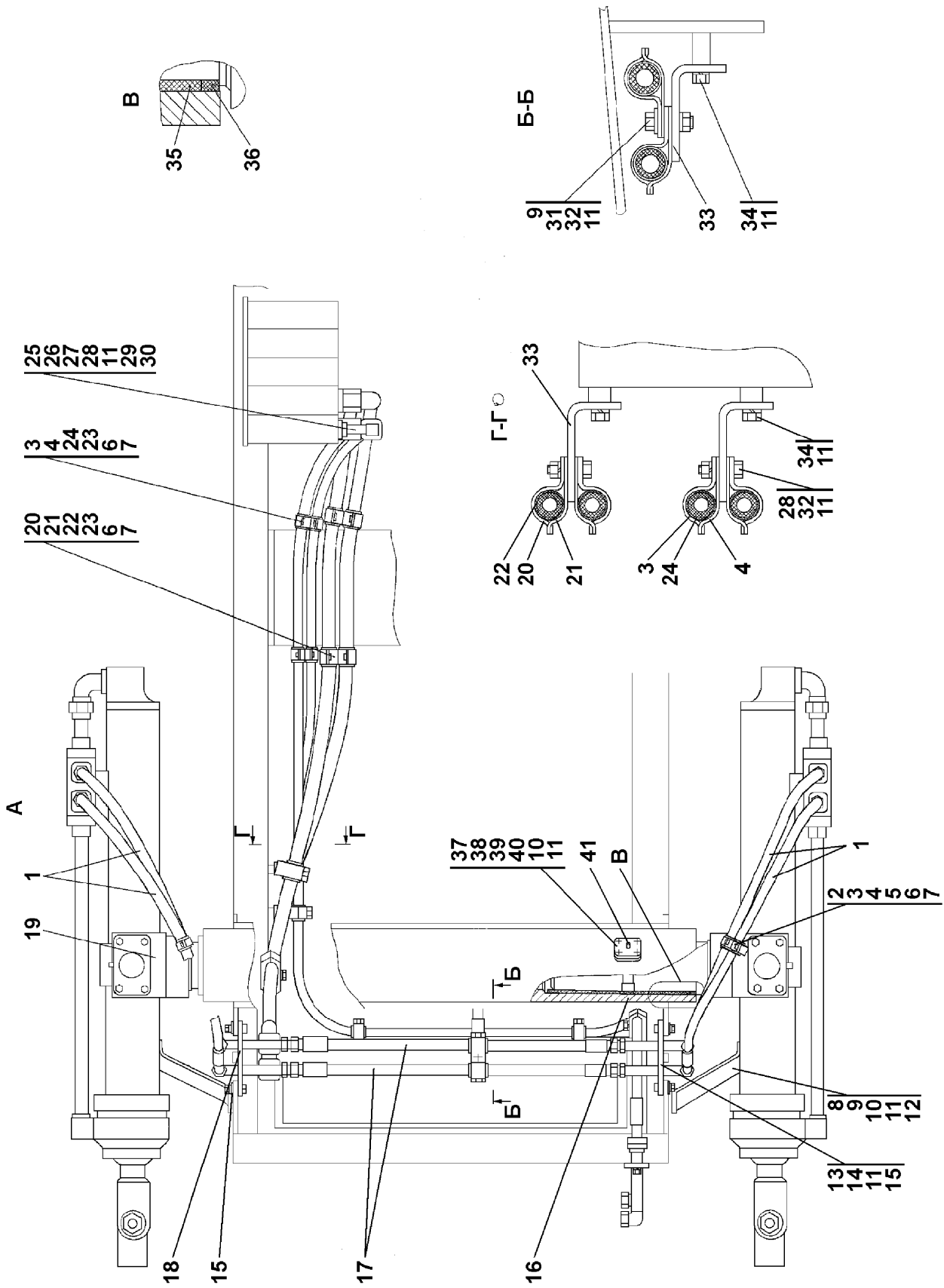


Рисунок 5.10 Установка гидроцилиндров  
Figure 5.10 Hydraulic cylinders mounting

№ поз. Pos. No	Обозначение Designation	Наименование Denomination		№ рис. <b>5.10</b>	
				Fig. No	
				Количество на исполнение Quantity per unit	
				УХЛ UKHL	Т
1	011101-97-509-03СП (SP)	Рукав Ø20	Hose Ø20	4	
	011101-97-509-03 -20СП(SP)	Рукав Ø20	Hose Ø20		4
2	2001-26-192	Прокладка	Gasket	6	
	2001-26-192-20	Прокладка	Gasket		6
3	2501-26-300	Скоба	Cramp	10	
	2501-26-300-20	Скоба	Cramp		10
4	2501-26-301	Планка	Strip	10	
	2501-26-301-20	Планка	Strip		10
		<b><u>Болты</u></b> <b><u>ГОСТ 7796-70</u></b>	<b><u>Bolts</u></b> <b><u>GOST 7796-70</u></b>		
5	28 0520	Болт M16×1,5-6g×30	Bolt M16×1,5-6g×30	8	
	28 0520-20	Болт M16×1,5-6g×30	Bolt M16×1,5-6g×30		8
6		Гайка M16×1,5 ГОСТ 5915-70	Nut M16×1,5 GOST 5915-70	6	6
7		Шайба 16.OT ГОСТ 6402-70	Washer 16.OT GOST 6402-70	33	33
8	2001-26-133	Серьга	Clip	2	
	2001-26-133-20	Серьга	Clip		2
9	31 5211	Шайба	Washer	5	
	31 5211-20	Шайба	Washer		5
10		Болт M12×1,25-6g×30 ГОСТ 7796-70	Bolt M12×1,25-6g×30 GOST 7796-70	12	12
11		Шайба 12.OT ГОСТ 6402-70	Washer 12.OT GOST 6402-70	48	48
		<b><u>Шайбы</u></b> <b><u>ГОСТ 11371-78</u></b>	<b><u>Washers</u></b> <b><u>GOST 11371-78</u></b>		
12	31 0270	Шайба 16	Washer 16	4	
	31 0270-20	Шайба 16	Washer 16		4
13	2001-26-88СП(SP)	Трубопровод	Pipeline	1	
	2001-26-88-20СП(SP)	Трубопровод	Pipeline		1
14		Болт M12×1,25-6g×35 ГОСТ 7796-70	Bolt M12×1,25-6g×35 GOST 7796-70	18	18
		<b><u>Шайбы</u></b> <b><u>ГОСТ 11371-78</u></b>	<b><u>Washers</u></b> <b><u>GOST 11371-78</u></b>		
15	31 0230	Шайба 12	Washer 12	4	
	31 0230-20	Шайба 12	Washer 12		4

№ поз. Pos. No	Обозначение Designation	Наименование Denomination		Количество на исполнение	
				Quantity per unit	
				УХЛ UKHL	Т
16	2001-26-293	Втулка опорная	Bearing bushing	16	16
17	011101-97-509-09СП (SP) 011101-97-509-09 -20СП(SP)	Рукав Ø20 Рукав Ø20	Hose Ø20 Hose Ø20	2	2
18	2001-26-89СП(SP) 2001-26-89-20СП(SP)	Трубопровод Трубопровод	Pipeline Pipeline	1	1
19	2001-26-85СП(SP) 2001-26-85-20СП(SP)	Ось Ось	Axle Axle	2	2
20	2501-26-220 2501-26-220-20	Скоба Скоба	Cramp Cramp	6	6
21	2501-26-221 2501-26-221-20	Планка Планка	Strap Strap	6	6
22	40 0354-03	Втулка	Bushing	6	6
		<b><u>Болты</u></b> <b><u>ГОСТ 7796-70</u></b>	<b><u>Bolts</u></b> <b><u>GOST 7796-70</u></b>		
23	28 0544 28 0544-20	Болт M16×1,5-6g×45 Болт M16×1,5-6g×45	Bolt M16×1,5-6g×45 Bolt M16×1,5-6g×45	5	5
24	40 0354-05	Втулка	Bushing	10	10
25	2001-26-40СП(SP) 2001-26-40-20СП(SP)	Трубопровод Трубопровод	Pipeline Pipeline	1	1
26	2001-26-83 2001-26-83-20	Фланец Фланец	Flange Flange	62	62
27	44 0038	Кольцо защитное	Protection ring	6	6
28		Болт M12-6g×35 ГОСТ 7796-70	Bolt M12-6g×35 GOST 7796-70	8	8
		<b><u>Шайбы</u></b> <b><u>ГОСТ 11371-78</u></b>	<b><u>Washers</u></b> <b><u>GOST 11371-78</u></b>		
29	31 0210 31 0210-20	Шайба 12×2 Шайба 12×2	Washer 12x2 Washer 12x2	6	6
30		Кольцо 032-038-36- 2-51-1668 ТУ2531-260- 00149245-00	Ring 032-038-36-2- 51-1668 ТУ2531-260- 00149245-00	7	7
		<b><u>Болты</u></b> <b><u>ГОСТ 7798-70</u></b>	<b><u>Bolts</u></b> <b><u>GOST 7798-70</u></b>		
31	28 0350 28 0350-20	Болт M12-6g×40 Болт M12-6g×40	Bolt M12-6g×40 Bolt M12-6g×40	2	2

				№ рис.	<b>5.10</b>	
				Fig. No		
№ поз. Pos. No	Обозначение Designation	Наименование Denomination		Количество на исполнение		
				Quantity per unit		
				УХЛ UKHL	Т	
32		Гайка М12 ГОСТ 5915-70	Nut M12 GOST 5915-70	4	4	
33	312501-94-155 312501-94-155-20	Планка Планка	Strap Strap	5	5	
34		Болт М12×1,25-6g×25 ГОСТ 7796-70	Bolt M12×1,25-6g×25 GOST 7796-70	5	5	
35	2001-26-137	Втулка опорная	Bearing bushing	18	18	
36	2001-26-299	Кольцо	Ring	2	2	
37	46-26-654	Стопор	Stopper	2	2	
38	46-26-659 46-26-659-20	Крышка Крышка	Cover Cover	2	2	
39	31 5425 31 5425-20	Шайба Шайба	Washer Washer	2	2	
40	700-40-6563 700-40-6563-20	Прокладка Прокладка	Gasket Gasket	2	2	
		<b><u>Масленки</u></b> <b><u>ГОСТ 19853-74</u></b>	<b><u>Oilers</u></b> <b><u>GOST 19853-74</u></b>			
41		Масленка 1.2Ц6хр Масленка 1.2Кд6хр	Oiler 1.2Ts6khr Oiler 1.2Kd6khr	6	6	

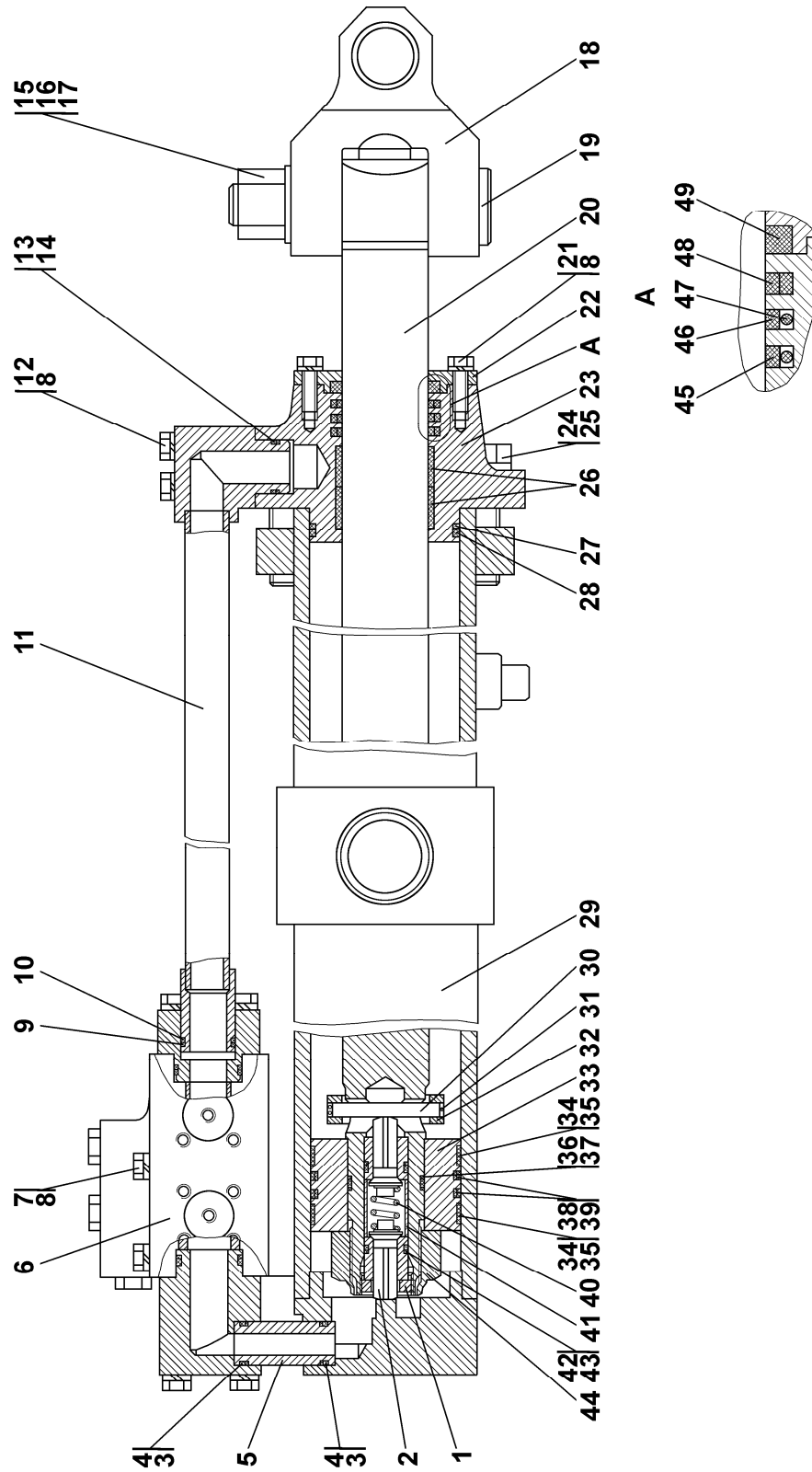


Рисунок 5.11 Гидроцилиндр  
Figure 5.11 Hydraulic cylinder



<b>5.10 1501-26-501СП/-02СП Гидроцилиндр 1501-26-501SP/-02SP Hydraulic cylinder</b>					
№ рис.  Fig. No	Обозначение  Designation	Наименование  Denomination		Кол-во на исполнение	
				Q-ty per unit	
				УХЛ UKHL	Т
5.11	1501-26-501СП(SP)	Гидроцилиндр*	Hydraulic cylinder*	×	
	1501-26-501-20СП(SP)	Гидроцилиндр	Hydraulic cylinder		×
	1501-26-501-02СП(SP)	Гидроцилиндр**	Hydraulic cylinder**	×	
	1501-26-501-02-20СП -20SP	Гидроцилиндр	Hydraulic cylinder		×

**ПРИМЕЧАНИЕ** \*- соединение отвала шарнирное  
\*\* - соединение отвала вилочное

**NOTE** \* - blade articulated joint  
\*\* - blade fork joint

						№ рис.	5.11
						Fig. No	
№ поз.  Pos. No	Обозначение  Designation	Наименование  Denomination		Количество на исполнение		Quantity per unit	
				УХЛ UKHL	Т	УХЛ UKHL	Т
1	1501-26-622	Заглушка	End plug	1	1		
2	1501-26-507СП(SP)	Клапан	Valve	2	2		
3	2701-28-158	Кольцо защитное	Protection ring	2	2		
4		Кольцо 025-030- 30-2-51-1668 ТУ 2531-260- 00149245-00	Ring 025-030- 30-2-51-1668 TU 2531-260- 00149245-00	2	2		
5	1501-26-619 1501-26-619-20	Втулка Втулка	Bushing Bushing	1	1		
6	1501-26-508СП(SP)  1501-26- -508-20СП(SP)	Устройство перепускное  Устройство перепускное	Bypass device  Bypass device	1	1		
7	28 0391  28 0391-20	Болт 3М12×1,25-6g×105 ГОСТ 7796-70 Болт 3М12×1,25-6g×105 ГОСТ 7796-70	Bolt 3M12×1.25-6g×105 GOST 7796-70 Bolt 3M12×1.25-6g×105 GOST 7796-70	4	4		
8		Шайба 12 ОТ ГОСТ 6402-70	Washer 12 OT GOST 6402-70	12	12		

№ поз. Pos. No	Обозначение Designation	Наименование Denomination		Количество на исполнение	
				Quantity per unit	
				УХЛ UKHL	Т
9		Кольцо 030-035-30-2-ИРП-1314-1 ГОСТ 18829-73/ ТУ 38.005.204-84	Ring 030-035-30-2-ИРП-1314-1 GOST 18829-73/ TU 38.005.204-84	1	1
10	46-26-1546	Кольцо уплотнительное	Sealing ring	1	1
11	1501-26-504СП(SP) 1501-26-504-20СП(SP)	Трубопровод*	Pipeline*	1	1
	1501-26-504-01СП(SP) 1501-26-504-01-20СП(SP)	Трубопровод** Трубопровод	Pipeline** Pipeline	1	
12	28 0385  28 0385-20	Болт M12×1,25-6g×80 ГОСТ 7795-70 Болт M12×1,25-6g×80 ГОСТ 7795-70	Bolt M12×1.25-6g×80 GOST 7795-70 Bolt M12×1.25-6g×80 GOST 7795-70	4	4
13	2501-98-550	Кольцо защитное	Protection ring	1	1
14		Кольцо 032-038-36-2-51-1668 ТУ 2531-260-00149245-00	Ring 032-038-36-2-51-1668 TU 2531-260-00149245-00	1	1
15	30 0431  30 0431-20	Гайка M30×2 ГОСТ 5918-73 Гайка M30×2 ГОСТ 5918-73	Nut M30×2 GOST 5918-73 Nut M30×2 GOST 5918-73	1	1
16		Шплинт 6,3×71 ГОСТ 397-79	Cotter pin 6,3×71 GOST 397-79	1	1
17	31 0410-01  31 0410-01-20	Шайба 30 ГОСТ 11371-78 Шайба 30 ГОСТ 11371-78	Washer 30 GOST 11371-78 Washer 30 GOST 11371-78	1	1
18	1101-26-678	Проушина	Lug	1	1
19	1501-26-509СП(SP)	Палец	Pin	1	1
20	1101-26-676-06 1101-26-676-06-20	Шток*	Rod*	1	1
	1101-26-676-07 1101-26-676-07-20	Шток** Шток	Rod** Rod	1	
21		Болт M12×1,25-6g×25 ГОСТ 7796-70	Bolt M12×1.25-6g×25 GOST 7796-70	4	4
22	1501-26-616-01	Скребок	Scraper	1	1
23	1501-26-640	Крышка	Cover	1	1
24	28 0830  28 0830-20	Болт M24×2-6g×70 ГОСТ 7796-70 Болт M24×2-6g×70 ГОСТ 7796-70	Bolt M24×2-6g×70 GOST 7796-70 Bolt M24×2-6g×70 GOST 7796-70	4	4

				№ рис.	5.11
				Fig. No	
№ поз. Pos. No	Обозначение Designation	Наименование Denomination		Количество на исполнение	
				Quantity per unit	
				УХЛ UKHL	Т
25		Шайба 24Т ГОСТ 6402-70	Washer 24Т GOST 6402-70	4	4
26		Кольцо опорно-направляющее штоковое E22Т-063-30-2,5 ТУ 2290-004-48774662-2002	Rod guide-support ring E22Т-063-30-2,5 ТУ 2290-004-48774662-2002	2	2
27	1501-26-629	Кольцо защитное	Protection ring	1	1
28		Кольцо 100-110-58-2-ИРП 1314-1 ГОСТ 18829-73/ ТУ 38.005.204-84	Ring100-110-58-2-IRP 1314-1 GOST 18829-73/ ТУ 38.005.204-84	1	1
29	1501-26-502СП(SP)	Корпус*	Body*	1	1
	1501-26-502-20СП(SP)	Корпус	Body	1	1
	1501-26-502-02СП(SP)	Корпус**	Body**	1	1
	1501-26-502-02-20СП(SP)	Корпус	Body	1	1
30	1501-26-625	Палец	Pin	1	1
31	58 5761	Кольцо	Ring	1	1
32	1501-26-624	Втулка	Bushing	1	1
33	1501-26-611	Поршень	Piston	1	1
34	1501-26-612	Втулка опорная (допускается замена на поз.35)	Bearing bushing (additional replacement for pos.35)	2	2
35		Поршневое опорно-направляющее кольцо E21Т-110-12-3,0 ТУ 2290-004-48774662-2002 (допускается замена на поз.34)	Rod guide-support ring E21Т-110-12-3,0 ТУ 2290-004-48774662-2002 (replacement for pos.34 allowed)	2	2
36	44 0005	Шайба защитная	Protection washer	2	2
37		Кольцо 042-050-46-2-51-1668 ТУ 2531-260-00149245-00	Ring 042-050-46-2-51-1668 ТУ 2531-260-00149245-00	1	1
38	1501-26-613	Кольцо уплотнительное	Sealing ring	2	2
39		Кольцо 090-100-58-2-51-1668 ТУ 2531-260-00149245-00	Ring 090-100-58-2-51-1668 ТУ 2531-260-00149245-00	2	2
40	38 327	Пружина	Spring	1	1
41	1501-26-623	Проставка	Spacer	1	1

№ поз. Pos. No	Обозначение Designation	Наименование Denomination		Количество на исполнение	
				Quantity per unit	
				УХЛ UKHL	Т
42	46-93-607-01	Кольцо защитное	Protection ring	2	2
43		Кольцо 026-032-36-2-51-1668 ТУ 2531-260-00149245-00	Ring 026-032-36-2-51-1668 ТУ 2531-260-00149245-00	2	2
44	1101-26-615	Гайка специальная	Special nut	1	1
45		Уплотнение штоковое E01-063-12 ТУ 2290-001-48774662-2000	Rod sealing E01-063-12 ТУ 2290-001-48774662-2000	1	1
46	312001-26-109-01	Кольцо уплотнительное	Sealing ring	1	1
47		Кольцо 070-080-58-2-51-1668 ТУ 2531-260-00149245-00	Ring 070-080-58-2-51-1668 ТУ 2531-260-00149245-00	1	1
48		Грязесъемник E50-A-063-72 ТУ 2290-005-48774662-2002	Dirt remover E50-A-063-72 ТУ 2290-005-48774662-2002	1	1
49	2501-93-506-04СП(SP)	Грязесъемник 3-d ГОСТ 24811-81	Dirt remover 3-d GOST 24811-81	1	1