

Раздел 2
Электрооборудование

Section 2
Electric equipment

Раздел 2 Электрооборудование

Section 2 Electric equipment

Содержание Content

2.1	1106-10-1-08СП(SP)/ -09СП(SP)	Электрооборудование	Electric equipment	2-5
2.2	1106-10-11-04СП(SP)	Установка электрооборудования на раме	Frame electric equipment mounting	2-14
2.3	1106-10-16-01СП(SP)	Электрооборудование подогревателя ПЖД30Г	PZHD30G heater electric equipment	2-18
2.4	0902-10-12СП(SP)	Установка электрооборудования в контейнер АКБ	Electric equipment mounting in the storage batteries container	2-20
2.5	0902-10-13СП(SP)	Электрооборудование передней облицовки	Front facing electric equipment	2-24
2.6	0902-10-14СП(SP)/ -01СП(SP)	Электрооборудование топливного бака	Fuel tan electric equipment	2-27
2.7	0902-10-15СП(SP)	Установка звуковых сигналов в контейнере АКБ	Sound signal mounting I the storage battery container	2-31
2.8	1102-10-12СП(SP)	Электрооборудование двигателя	Engine electric equipment	2-34
2.9	1102-10-13СП(SP)/ -01СП(SP)	Электрооборудование крыши кабины	Cab roof electric equipment	2-38
2.10	1102-10-17-01СП(SP)	Электрооборудование отопителя	Heater electric equipment	2-44
2.11	1102-10-18-01СП(SP)	Электрооборудование пола кабины	Cab floor electric equipment	2-46
2.12	1102-10-150СП(SP)	Блок выключателей	Switches block	2-48
2.13	1102-10-155-01СП(SP)	Установка электрооборудования пола кабины	Cab floor electric equipment mounting	2-52

1106-11КДС

2.14	1102-10-156СП(SP)	Установка блока выключателей	Switches block mounting	2-55
2.15	1102-10-163СП(SP)	Щиток приборов	Instrument board	2-57
2.16	1102-10-165СП(SP)/ -02СП(SP)	Щиток выключателей	Switch board	2-60
2.17	404-10-270СП(SP)	Установка фары	Headlight mounting	2-62

Всего листов
Total pages 64

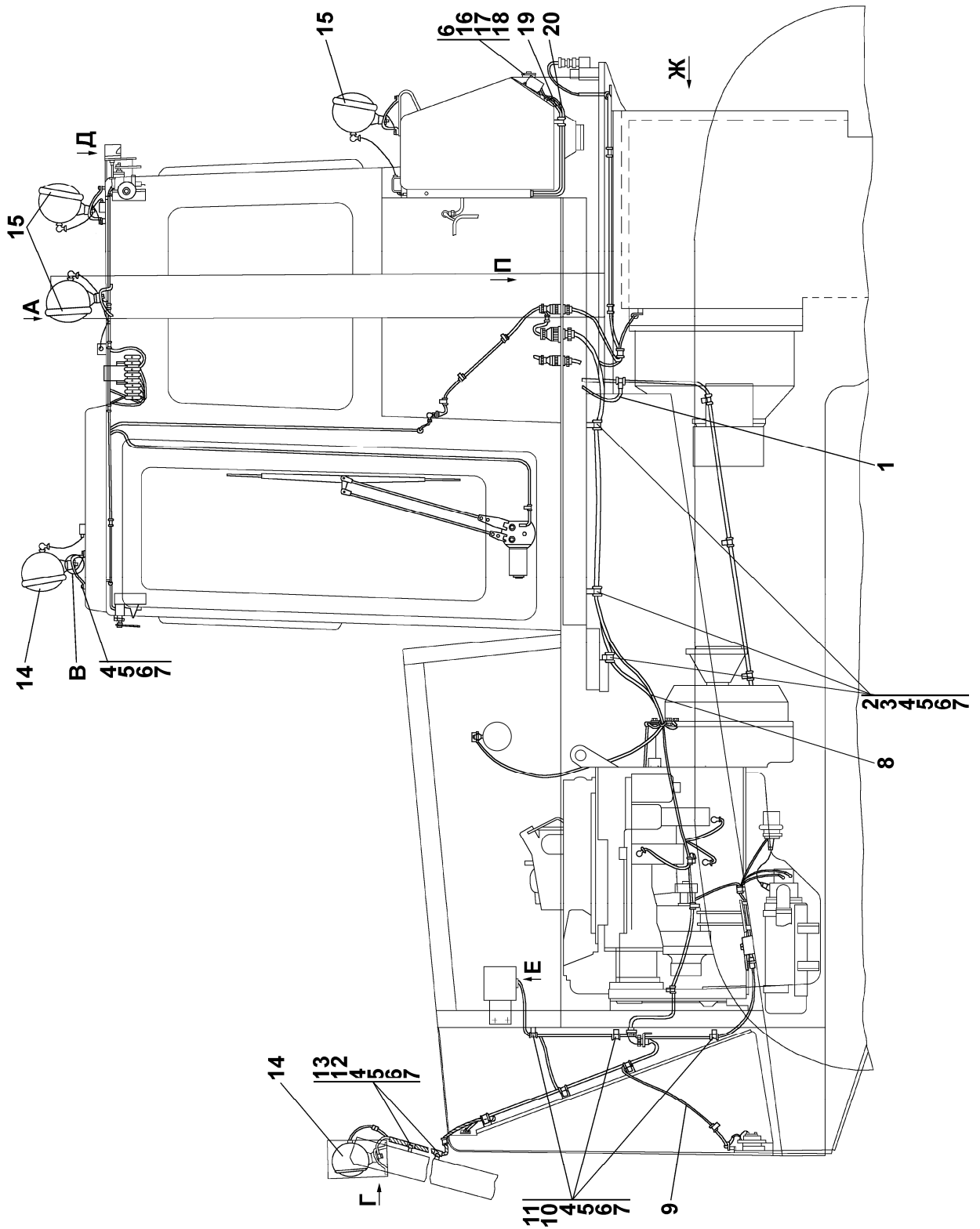


Рисунок 2.1 Электрооборудование
 Figure 2.1 Electric equipment

2.1 1106-10-1-08СП/-09СП Электрооборудование
1106-10-1-08SP/-09SP Electric equipment

№ рис. Fig. No	Обозначение Designation	Наименование Denomination		Кол-во на исполнение Q-ty per unit		
				УХЛ UKHL	У U	Т
2.1, 2.2	1106-10-1-08СП(SP)	Электрооборудование	Electric equipment	×		
	1106-10-1-08-10СП -10SP	Электрооборудование	Electric equipment		×	
	1106-10-1-08-20СП -20SP	Электрооборудование	Electric equipment			×
	1106-10-1-09СП(SP)	Электрооборудование	Electric equipment	×		
	1106-10-1-09-10СП -10SP	Электрооборудование	Electric equipment		×	
	1106-10-1-09-20СП -20SP	Электрооборудование	Electric equipment			×
						×

ПРИМЕЧАНИЕ * - на тракторе установлен агрегат тяговый
NOTE * - the tractor is equipped with a traction set

№ поз. Pos. No	Обозначение Designation	Наименование Denomination		Количество на исполнение Quantity per unit		
				УХЛ UKHL	У U	Т
1	2502-10-151-46СП(SP) 2502-10-151-46-20СП -20SP	Провод	Wire	1	1	
		Провод	Wire			1
2	700-40-6684-02	Прокладка	Gasket	3	3	3
3	700-41-2866	Хомутик	Clip	3	3	3
4		Болт М8-6g×16 ГОСТ 7796-70	Bolt M8-6g×16 GOST 7796-70	42	42	39
5		Шайба 8Т ГОСТ 6402-70	Washer 8Т GOST 6402-70	50	50	47
6	31 0150 31 0150-20	Шайба 8 ГОСТ 11371-78 (допускается замена на поз.7)	Washer 8 GOST 11371-78 (replacement for pos.7 is allowed)	50	50	47
		Шайба 8 ГОСТ 11371-78	Washer 8 GOST 11371-78			
7		Шайба 8 ГОСТ 11371-78 (взамен поз. 6)	Washer 8 GOST 11371-78 (instead of pos. 6)	50	50	47

№ поз. Pos. No	Обозначение Designation	Наименование Denomination		Количество на исполнение		
				Quantity per unit		
				УХЛ UKHL	У U	Т
8	1106-10-11-04СП(SP)	Установка электрооборудования на раме	Electric equipment mounting o the frame	1	1	1
	1106-10-11-04-10СП-10SP	Установка электрооборудования на раме	Electric equipment mounting on the frame			
	1106-10-11-04-20СП-20SP	Установка электрооборудования на раме	Electric equipment mounting on the frame			
9	0902-10-13СП(SP)	Электрооборудование передней облицовки	Front facing electric equipment	1	1	1
	0902-10-13-10СП(SP)	Электрооборудование передней облицовки	Front facing electric equipment			
	0902-10-13-20СП(SP)	Электрооборудование передней облицовки	Front facing electric equipment			
10	700-40-6684-06	Прокладка	Gasket	5	5	2
11	41 5119	Хомутик	Clip	5	5	2
12	700-41-3179	Хомутик	Clip	4	4	4
13	700-40-6684-05	Прокладка	Gasket	4	4	4
14	14 7332 4209	Фара 754.3711 ГОСТ 11371-78	Headlights 754.3711 GOST 41.1-99	4	4	4
	14 7332 4211	Фара 7546.3711 ГОСТ 11371-78	Headlights 7546.3711 GOST 41.1-99			
	14 7332 4212	Фара 7547.3711 ГОСТ 11371-78	Headlights 7547.3711 GOST 41.1-99			
15	404-10-270СП(SP)	Установка фары	Headlights mounting	5	5	5
	404-10-270-10СП(SP)	Установка фары	Headlights mounting			
	404-10-270-20СП(SP)	Установка фары	Headlights mounting			
16		Шайба 6Т ГОСТ 6402-70	Washer 6Т GOST 6402-70	4	4	4
17	31 0010	Шайба 6 ГОСТ 11371-78	Washer 6 GOST 11371-78	4	4	4
	31 0110-20	Шайба 6 ГОСТ 11371-78	Washer 6 GOST 11371-78			
18	45 7372 5695	Световозвращатель ФП310Е-0 ТУ37.003.079-80	Cat's eye FP310E-0 TU37.003.079-80	2	2	2
19	0902-10-14СП(SP)	Электрооборудование топливного бака	Fuel tank electric equipment	1	1	1
	0902-10-14-10СП(SP)	Электрооборудование топливного бака	Fuel tank electric equipment			
	0902-10-14-20СП(SP)	Электрооборудование топливного бака	Fuel tank electric equipment			

				№ рис.		2.1
				Fig. No		
№ поз. Pos. No	Обозначение Designation	Наименование Denomination		Количество на исполнение		
				Quantity per unit		
				УХЛ UKHL	У U	Т
19	0902-10-14-01СП(SP)	Электрооборудование топливного бака*	Fuel tank electric equipment*	1	1	1
	0902-10-14-01-10СП-10SP	Электрооборудование топливного бака	Fuel tank electric equipment			
	0902-10-14-01-20СП-20SP	Электрооборудование топливного бака	Fuel tank electric equipment			
20	2502-10-151-39СП(SP)	Провод	Wire	1	1	1
	2502-10-151-39-20СП-20SP	Провод	Wire			

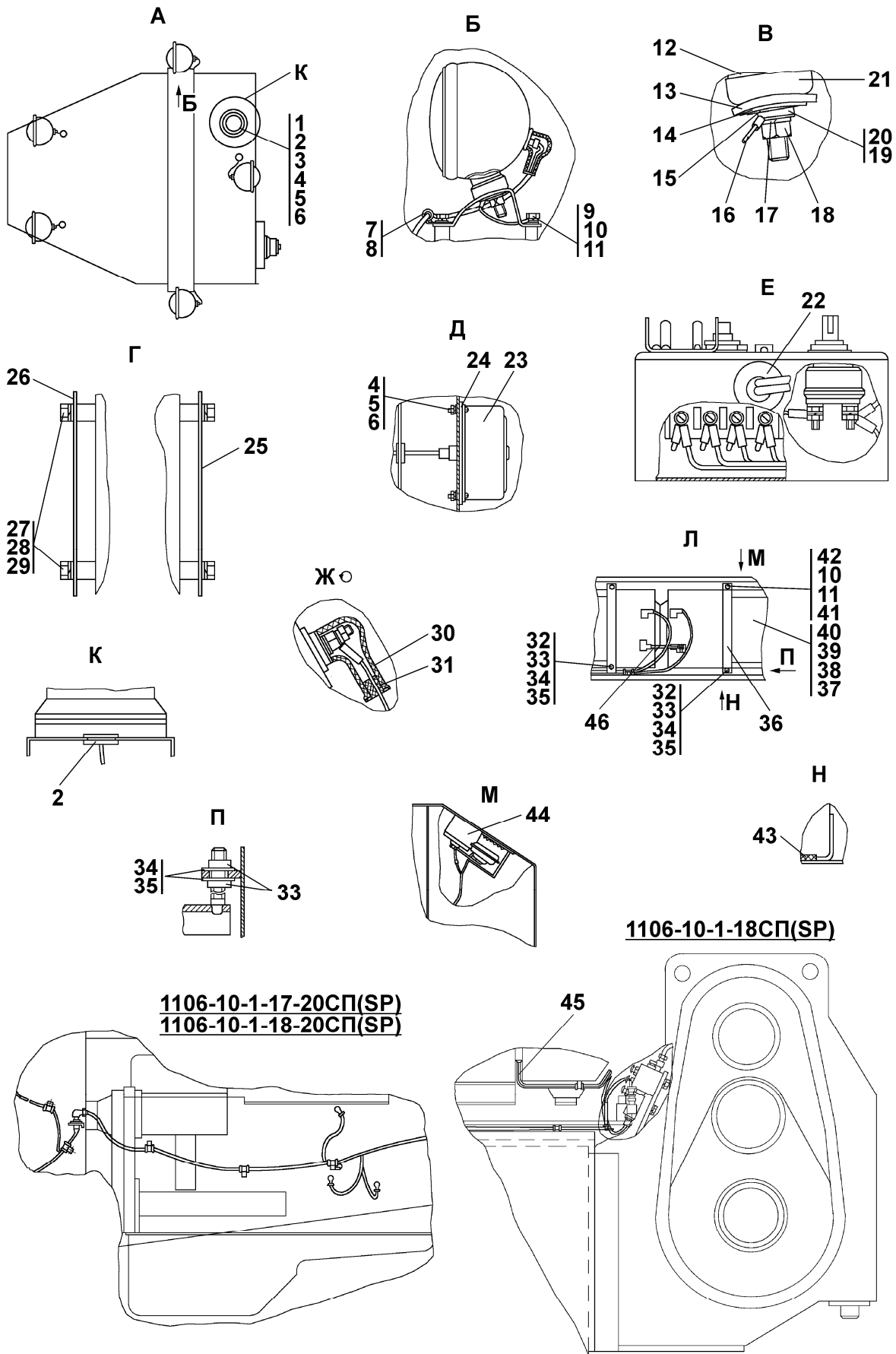


Рисунок 2.2 Электрооборудование
Figure 2.2 Electric equipment

				№ рис.		2.2
				Fig. No		
№ поз. Pos. No	Обозначение Designation	Наименование Denomination		Количество на исполнение		
				Quantity per unit		
				УХЛ UKHL	У U	Т
1	312501-10-114СП(SP)	Маяк проблеско- вый	Flashing beacon	1	1	1
	312501-10-114-20СП -20SP	Маяк проблеско- вый	Flashing beacon			
2	700-40-6695	Кольцо	Ring	1	1	1
3		Винт ВМ6-6g×25 ГОСТ 17473-80	Screw ВМ6-6g×25 GOST 17473-80	3	3	3
4		Гайка М6 ГОСТ 5915-70	Nut M6 GOST 5915-70	2	2	2
5		Шайба 6Т ГОСТ 6402-70	Washer 6Т GOST 6402-70	5	5	5
6	31 0110	Шайба 6 ГОСТ 11371-78	Washer 6 GOST 11371-78	5	5	5
	31 0110-20	Шайба 6 ГОСТ 11371-78	Washer 6 GOST 11371-78			
7	41 5119	Хомутик	Clip	5	5	2
8	700-40-6684-06	Прокладка	Gasket	5	5	2
9		Болт М8-6g×16 ГОСТ 7796-70	Bolt M8-6g×16 GOST 7796-70	42	42	39
10		Шайба 8Т ГОСТ 6402-70	Washer 8Т GOST 6402-70	46	46	43
11	31 0150	Шайба 8 ГОСТ 11371-78	Washer 8 GOST 11371-78	50	50	47
	31 0150-20	(допускается заме- на на поз.41) Шайба 8 ГОСТ 11371-78	(replacement for pos. 41 is allowed) Washer 8 GOST 11371-78			
12	700-40-6018	Опора	Support	4	4	4
13	46-10-84	Кронштейн	Bracket	2	2	2
	46-10-84-20	Кронштейн	Bracket			
14	46-10-85	Опора	Support	4	4	4
	46-10-85-20	Опора	Support			
15		Кольцо 14×12×4-6а ОСТ38.05156-78	Ring 14×12×4-6а OST38.05156-78	4	4	4
16	46-10-637СП(SP)	Провод	Wire	4	4	4
	46-10-637-20СП(SP)	Провод	Wire			
17		Шайба 12 ОТ ГОСТ 6402-70	Washer 12 ОТ GOST 6402-70	4	4	4
18		Гайка М12×1,25 ГОСТ 5915-70 поставляется в ком- плекте с фарой (поз.11 рисунок 2.1)	Nut M12×1.25 GOST 5915-70 delivered in a set with the headlight (pos.11 figure 2.1)	4	4	4
19		Шайба 12 ГОСТ 11371-78 (взамен поз. 29, 20)	Washer 12×2 GOST 11371-78 (instead of pos. 29, 20)	4	4	4

				№ рис. Fig. No		
				2.2		
№ поз. Pos. No	Обозначение Designation	Наименование Denomination		Количество на исполнение Quantity per unit		
				УХЛ UKHL	У U	Т
20	31 0210 31 0210-20	Шайба 12×2 ГОСТ 11371-78 (допускается замена на поз.19) Шайба 12×2 ГОСТ 11371-78	Washer 12×2 GOST 11371-78 (replacement for pos. 19 is allowed) Washer 12 GOST 11371-78	4	4	4
21	46-10-86 46-10-86-20	Опора Опора	Support Support	4	4	4
22	700-40-6695	Кольцо	Ring	1	1	1
23	45 7372 6077	Фонарь освещения номерного знака ФП-134Б ТУ37.003.675-82	Number plate light FP-134B TU37.003.675-82	1	1	1
24	ТТ2501-10-8 ТТ2501-10-8-20	Прокладка Прокладка	Gasket Gasket	1	1	1
25	1106-10-116СП(SP)	Кожух	Jacket	1	1	
	1106-10-116-20СП(SP)	Кожух	Jacket			1
26	1106-10-116-01СП(SP)	Кожух	Jacket	1	1	
	1106-10-116-01-20СП -20SP	Кожух	Jacket			1
27		Болт М12×1,25-6g×20 ГОСТ 7796-70	Bolt M12×1.25-6g×20 GOST 7796-70	4	4	4
28		Шайба 10 ОТ ГОСТ 6402-70	Washer 10 OT GOST 6402-70	4	4	4
29	31 0210 31 0210-20	Шайба 12×2 ГОСТ 11371-78 (допускается замена на поз.19) Шайба 12×2 ГОСТ 11371-78	Washer 12×2 GOST 11371-78 (replacement for pos. 19 is allowed) Washer 12×2 GOST 11371-78	4	4	4
30	700-40-5607	Наконечник	Tip	1	1	1
31	40 0446	Заглушка	End plug	1	1	1
32	1102-10-10 1102-10-10-20	Винт Винт	Screw Screw	4	4	4
33		Гайка М12×1,25 ГОСТ 5915-70	Nut M12×1,25 GOST 5915-70	8	8	8
34	31 0230	Шайба 12 ГОСТ 11371-78 (допускается замена на поз.35)	Washer 12 GOST 11371-78 (replacement for pos. 35 is allowed)	8	8	
	31 0230-20	Шайба 12 ГОСТ 11371-78	Washer 12×2 GOST 11371-78			8
35		Шайба 12 ГОСТ 11371-78 (взамен поз. 34)	Washer 12×2 GOST 11371-78 (instead of pos. 34)	8	8	8

				№ рис.		2.2
				Fig. No		
№ поз. Pos. No	Обозначение Designation	Наименование Denomination		Количество на исполнение		
				Quantity per unit		
				УХЛ UKHL	У U	Т
36	2001-10-7 2001-10-7-20	Угольник Угольник	Angle-piece Angle-piece	4	4	4
37	46-10-113 46-10-113-20	Стержень Стержень	Stem Stem	4	4	4
38		Батарея необслуживаемая 6СТ-190АL3М ТУ 1924РК392-09526ТОО-002-2003 (взамен поз. 39)	Maintenance-free battery 6ST-190AL3M TU 1924RK392-09526TOO-002-2003 (instead of pos. 39)	2		
		Батарея необслуживаемая 6СТ-190АL3М Экспорт ТУ 1924РК392-09526ТОО-002-2003	Maintenance-free battery 6ST-190AL3M Export TU 1924RK392-09526TOO-002-2003		2	2
39		Батарея 6СТ-190А ТУ16.729.384-83 (допускается замена на поз. 38) Батарея 6СТ-190А экспорт ТУ16.729.384-83	Battery 6ST-190A TU16.729.384-83 (replacement for pos.38 is allowed) Battery 6ST-190A Export TU16.729.384-83	2		
40	46-10-113-02 46-10-113-02-20	Стержень Стержень	Stem Stem	4	4	4
41		Шайба 8 ГОСТ 11371-78 (взамен поз. 11)	Washer 8 GOST 11371-78 (instead of pos. 11)	50	50	47
42		Гайка М8 ГОСТ 5915-70	Nut M8 GOST 5915-70	8	8	8
43	40 0218-01	Прокладка	Gasket	5	5	2
	40 0218-01-20	Прокладка	Gasket	5	5	2
44	0902-10-15СП(SP)	Установка сигналов в контейнере АКБ	Signals mounting in the storage batteries container	1		
	0902-10-15-10СП(SP)	Установка сигналов в контейнере АКБ	Signals mounting in the storage batteries container		1	
	0902-10-15-20СП(SP)	Установка сигналов в контейнере АКБ	Signals mounting in the storage batteries container			1

№ поз. Pos. No	Обозначение Designation	Наименование Denomination		Количество на исполнение		
				Quantity per unit		
				УХЛ UKHL	У U	Т
45	0902-10-14-01СП(SP)	Электрооборудование топливного бака*	Fuel tank electric equipment*	1	1	1
	0902-10-14-01-10СП-10SP	Электрооборудование топливного бака	Fuel tank electric equipment			
	0902-10-14-01-20СП-20SP	Электрооборудование топливного бака	Fuel tank electric equipment			
46	1106-10-154СП(SP)	Провод*	Wire*	1	1	1

№ рис.	2.2
Fig. No	

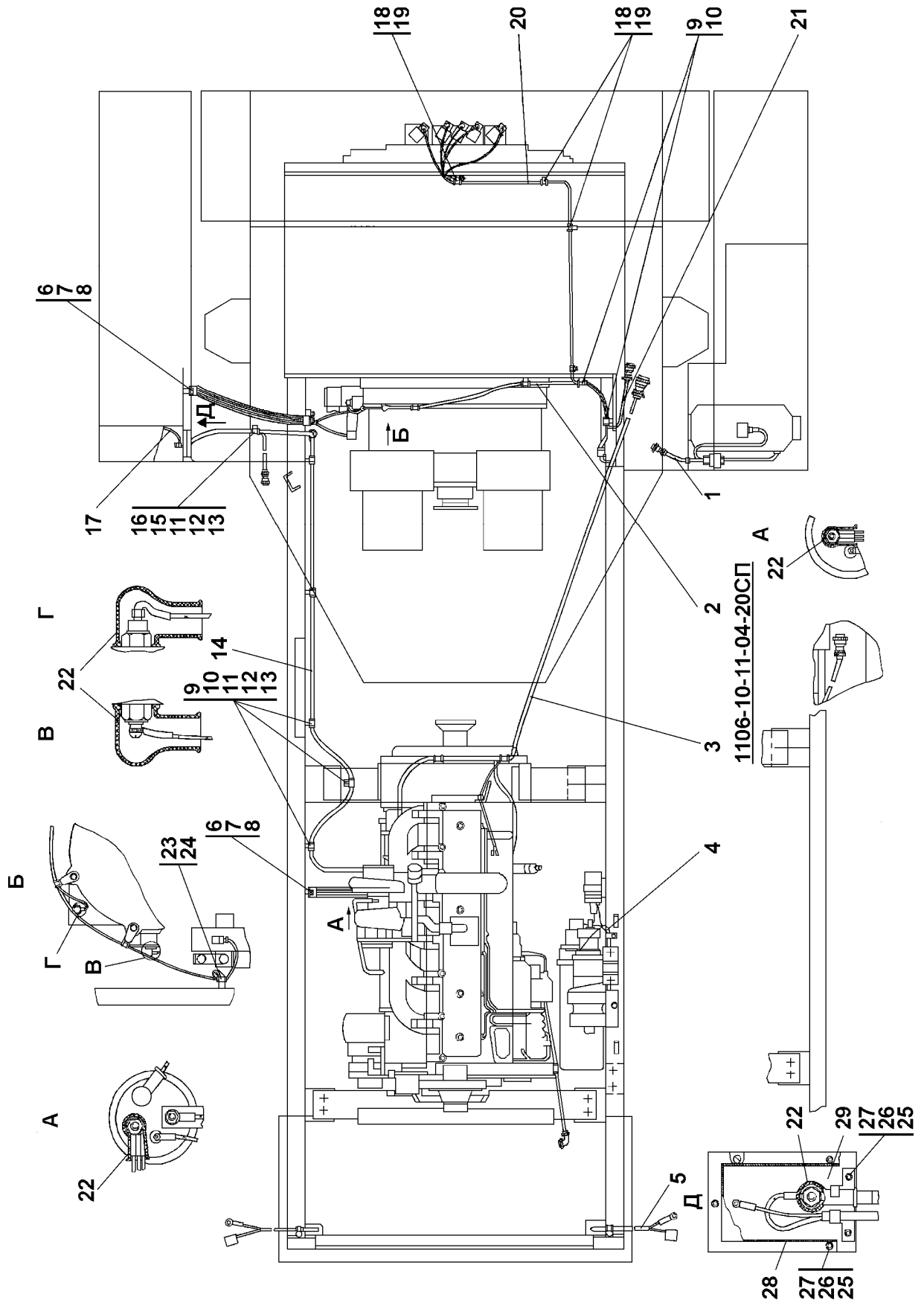


Рисунок 2.3 Установка электрооборудования на раме
 Figure 2.3 Electric equipment mounting on the frame

2.2 1106-10-11-04СП Установка электрооборудования на раме 1106-10-11-04SP Electric equipment mounting on the frame						
№ рис. Fig. No	Обозначение Designation	Наименование Denomination		Кол-во на испол- нение		
				Q-ty per unit		
				УХЛ UKHL	У U	Т
2.3	1106-10-11-04СП(SP) 1106-10-11-04-20СП(SP)	Установка элек- трооборудования на раме Установка элек- трооборудования на раме	Electric equipment mounting on the frame Electric equipment mounting on the frame	×	×	×

№ рис. 2.3						
Fig. No						
№ поз. Pos. No	Обозначение Designation	Наименование Denomination		Количество на исполнение		
				Quantity per unit		
				УХЛ UKHL	У U	Т
1	0902-10-101СП(SP) 0902-10-101-20СП(SP)	Жгут Жгут	Harness Harness	1	1	1
2	1106-10-105-01СП(SP) 1106-10-105-01-20СП -20SP	Жгут Жгут	Harness Harness	1	1	1
3	1102-10-12СП(SP) 1106-10-12-20СП(SP)	Электрооборудо- вание двигателя Электрооборудо- вание двигателя	Engine electric equipment Engine electric equipment	1	1	1
4	1106-10-16-01СП(SP)	Электрооборудова- ние подогревателя	Heater electric equipment	1	1	-
5	0902-10-13СП(SP) 0902-10-13-10СП(SP) 0902-10-13-20СП(SP)	Электрооборудо- вание передней облицовки Электрооборудо- вание передней облицовки Электрооборудо- вание передней облицовки	Front facing electric equipment Front facing electric equipment Front facing electric equipment	1	1	1
6	28 0320 28 0320-20	Болт M12×1,25-6g×20 ГОСТ 7796-70 Болт M12×1,25-6g×20 ГОСТ 7796-70	Bolt M12×1.25-6g×20 GOST 7796-70 Bolt M12×1.25-6g×20 GOST 7796-70	2	2	2
7		Шайба 12 ОТ ГОСТ 6402-70	Washer 12 ОТ GOST 6402-70	2	2	2

				№ рис.		2.3
				Fig. No		
№ поз. Pos. No	Обозначение Designation	Наименование Denomination		Количество на исполнение		
				Quantity per unit		
				УХЛ UKHL	У U	Т
8	31 0210 31 0210-20	Шайба 12×2 ГОСТ 11371-78 Шайба 12×2 ГОСТ 11371-78	Washer 12×2 GOST 11371-78 Washer 12×2 GOST 11371-78	2	2	2
9	700-40-6684-04	Прокладка	Gasket	8	8	8
10	700-41-3179	Хомутик	Clip	8	8	8
11		Болт М8-6g×16 ГОСТ 7796-70	Bolt M8-6g×16 GOST 7796-70	17	17	17
12		Шайба 8Т ГОСТ 6402-70	Washer 8Т GOST 6402-70	17	17	17
13	31 0150 31 0150	Шайба 8 ГОСТ 11371-78 Шайба 8 ГОСТ 11371-78	Washer 8 GOST 11371-78 Washer 8 GOST 11371-78	17	17	17
14	312001-10-131СП(SP) 312001-10-131-20СП -20SP	Провод Провод	Wire Wire	1	1	1
15	700-41-2548	Хомутик	Clip	1	1	1
16	700-40-6684-02	Прокладка	Gasket	1	1	1
17	0902-10-12СП(SP) 0902-10-12-10СП(SP) 0902-10-12-20СП(SP)	Установка электро- оборудование в контейнере аккумуляторных батарей (АКБ) Установка электрооборудование в контейнере аккумуляторных батарей (АКБ) Установка электрооборудование в контейнере аккумуляторных батарей (АКБ)	Electric equipment mounting in the storage battery container Electric equipment mounting in the storage battery container Electric equipment mounting in the storage battery container	1	1	1
18	41 5119	Хомутик	Clip	4	4	4
19	700-40-6684-06	Прокладка	Gasket	4	4	4
20	0902-10-102СП(SP) 0902-10-102-20СП(SP)	Жгут Жгут	Harness Harness	1	1	1
21	1106-10-104СП(SP) 1106-10-104-20СП(SP)	Жгут Жгут	Harness Harness	1	1	1
22	700-40-5606	Наконечник	Tip	4	4	4
23	700-40-6684-07	Прокладка	Gasket	4	4	4
24	700-41-3310	Хомутик	Clip	4	4	4
25	31 0110 31 0110-20	Шайба 6 ГОСТ 11371-78 Шайба 6 ГОСТ 11371-78	Washer 6 GOST 11371-78 Washer 6 GOST 11371-78	5	5	5

№ рис.	2.3
Fig. No	

№ поз. Pos. No	Обозначение Designation	Наименование Denomination		Количество на исполнение		
				Quantity per unit		
				УХЛ UKHL	У U	Т
26		Шайба 6Т ГОСТ 6402-70	Washer 6Т GOST 6402-70	5	5	5
27		Гайка М6 ГОСТ 5915-70	Nut M6 GOST 5915-70	5	5	5
28	404-10-17 404-10-17-20	Кожух Кожух	Jacket Jacket	1	1	1
29	404-10-22 404-10-22-20	Зажим Зажим	Cramp Cramp	1	1	1

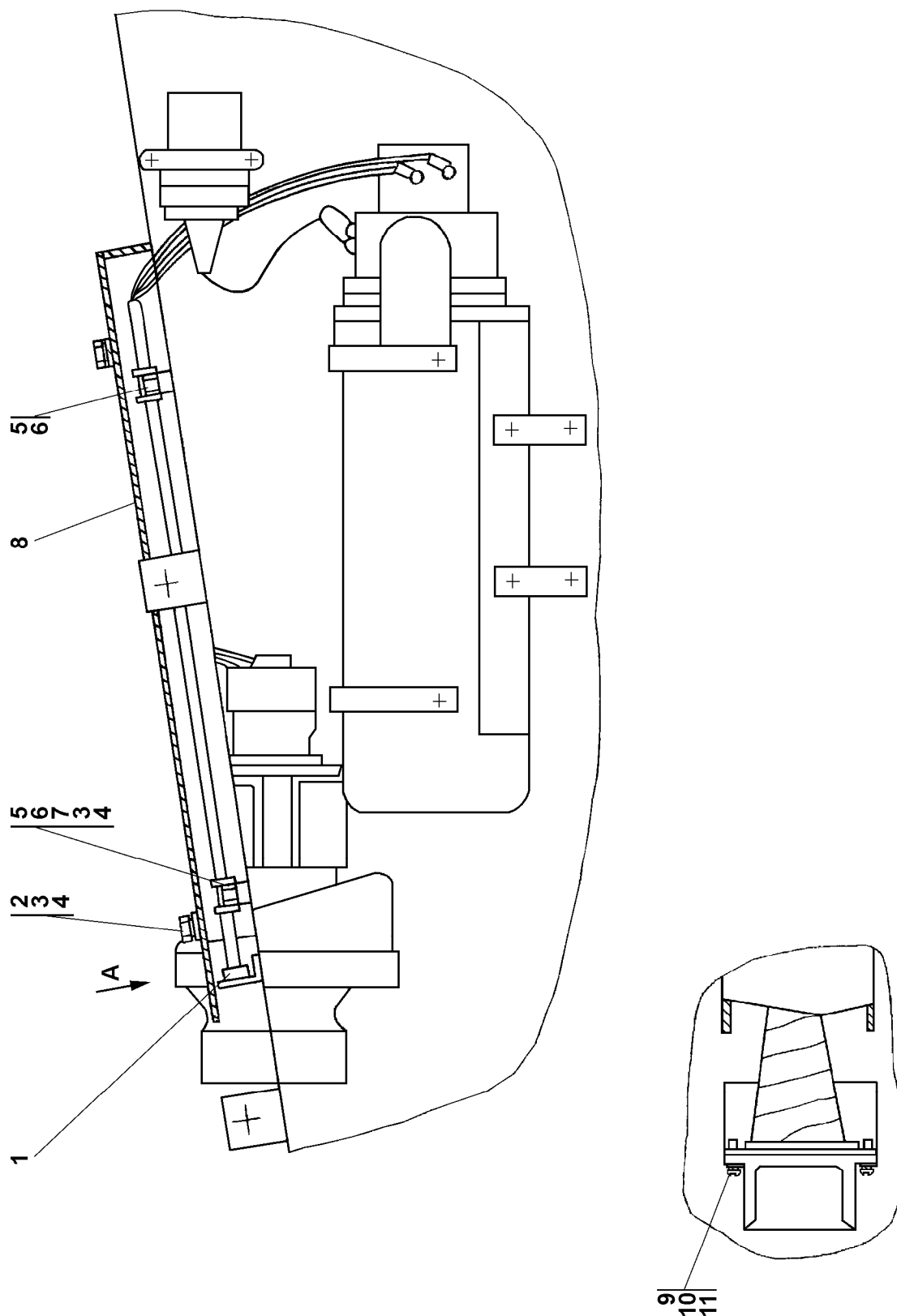


Рисунок 2.4 Электрооборудование подогревателя ПЖД30Г
 Figure 2.4 PZHD30G heater electric equipment

2.3 1106-10-16-01СП Электрооборудование подогревателя ПЖД30Г 1106-10-16-01SP PZHD30G heater electric equipment					
№ рис. Fig. No	Обозначение Designation	Наименование Denomination		Кол-во на исполнение	
				Q-ty per unit	
				УХЛ UKHL	Т
2.4	1106-10-16-01СП(SP)	Электрооборудова- ние подогревателя ПЖД30Г	PZHD30G heater electric equipment	×	-

						№ рис. Fig. No	2.4
№ поз. Pos. No	Обозначение Designation	Наименование Denomination		Количество на исполнение			
				Quantity per unit			
				УХЛ UKHL	Т		
1	1102-10-101СП(SP)	Жгут	Harness	1	-		
2		Болт М8-6g×25 ГОСТ 7796-70	Bolt M8-6g×25 GOST 7796-70	2	-		
3		Шайба 8Т ГОСТ 6402-70	Washer 8Т GOST 6402-70	4	-		
4	31 0150	Шайба 8 ГОСТ 11371-78	Washer 8 GOST 11371-78	4	-		
5	41 5119	Хомутик	Clip	2	-		
6	700-40-6684-06	Прокладка	Gasket	2	-		
7		Болт М8-6g×16 ГОСТ 7796-70	Bolt M8-6g×16 GOST 7796-70	2	-		
8	1106-10-1	Кожух защитный	Protection jacket	1	-		
9		Винт В.М3-6g×16 ГОСТ 17473-80	Screw В.М3-6g×16 GOST 17473-80	2	-		
10		Шайба 3 ГОСТ 6402-70	Washer 3 GOST 6402-70	2	-		
11	31 0020	Шайба 3 ГОСТ 11371-78	Washer 3 GOST 11371-78	2	-		

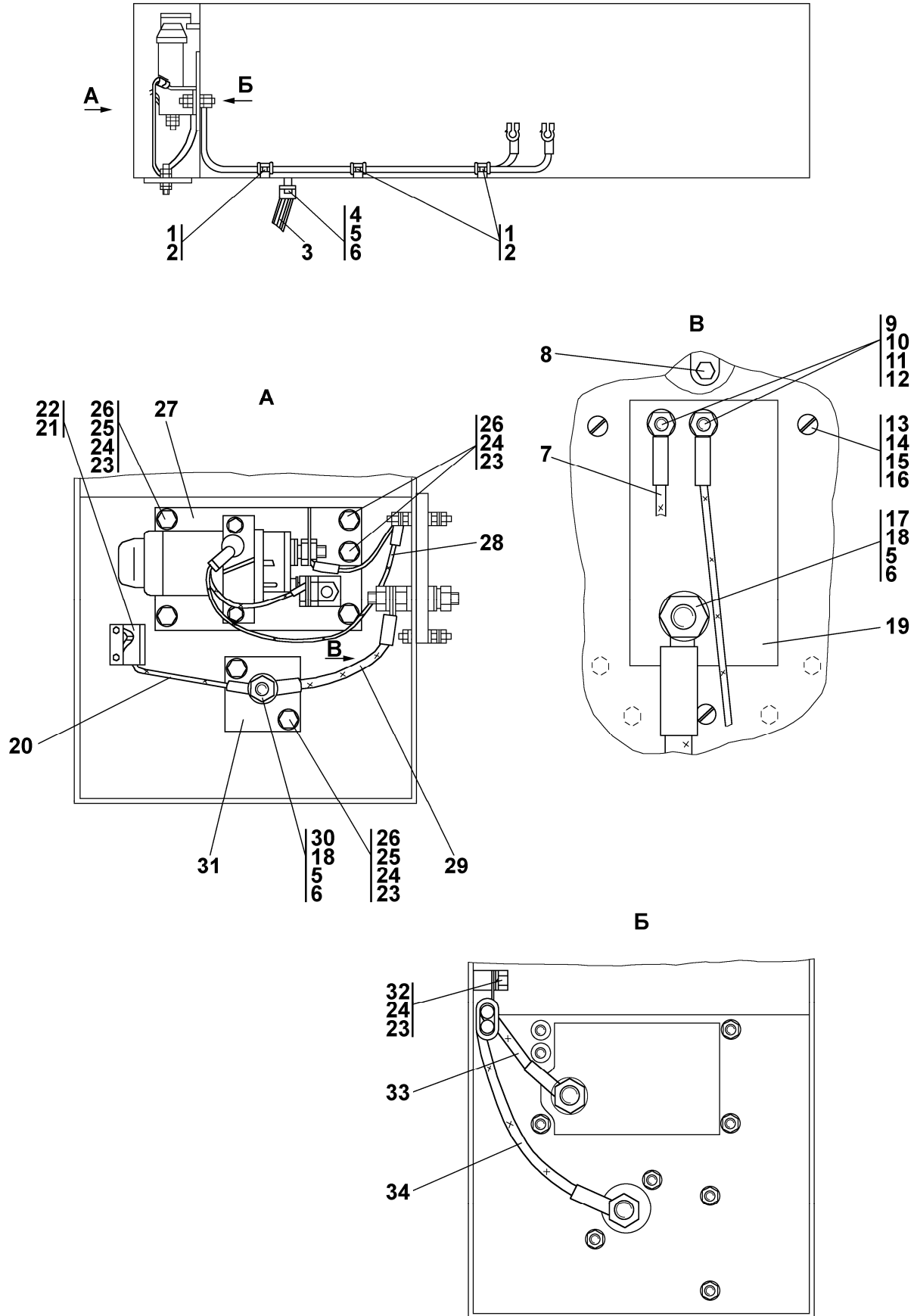


Рисунок 2.5 Установка электрооборудование в контейнере АКБ
 Figure 2.5 Electric equipment mounting in the storage batteries container

2.4 0902-10-12СП Установка электрооборудование в контейнере АКБ
0902-10-12SP Electric equipment mounting in the storage batteries container

№ рис. Fig. No	Обозначение Designation	Наименование Denomination		Кол-во на исполнение		
				Q-ty per unit		
				УХЛ UKHL	У U	Т
2.5	0902-10-12СП(SP)	Установка электрооборудование в контейнере АКБ	Electric equipment mounting in the storage batteries container	×	×	×

№ поз. Pos. No	Обозначение Designation	Наименование Denomination		Количество на исполнение		
				Quantity per unit		
				УХЛ UKHL	У U	Т
1	415178	Хомутик	Clip	3	3	3
2	700-40-6684-01	Прокладка	Gasket	3	3	3
3	401-10-111СП(SP) 401-10-111-20СП(SP)	Провод Провод	Wire Wire	1	1	1
4	28 0320 28 0320-20	Болт M12×1,25-6g×20 ГОСТ 7796-70 Болт M12×1,25-6g×20 ГОСТ 7796-70	Bolt M12×1.25-6g×20 GOST 7796-70 Bolt M12×1.25-6g×20 GOST 7796-70	1	1	1
5		Шайба 12.0Т ГОСТ 6402-70	Washer 12.0T GOST 6402-70	7	7	7
6	31 0210 31 0210-20	Шайба 12×2 ГОСТ 11371-78 Шайба 12×2 ГОСТ 11371-78	Washer 12×2 GOST 11371-78 Washer 12×2 GOST 11371-78	10	10	10
7	2001-10-110-37СП(SP) 2001-10-110-37-20СП -20SP	Провод Провод	Wire Wire	1	1	1
8		Болт М6-6g×16 ГОСТ 7798-70	Bolt M6-6g×16 GOST 7798-70	5	5	5
9	295010 295010-20	Шпилька Шпилька	Stud Stud	2	2	2
10		Гайка М5 ГОСТ 5927-70	Nut M5 GOST 5927-70	8	8	8
11		Шайба 5 ГОСТ 6402-70	Washer 5 GOST 6402-70	8	8	8
12	31 0080 31 0080-20	Шайба 5 ГОСТ 11371-78 Шайба 5 ГОСТ 11371-78	Washer 5 GOST 11371-78 Washer 5 GOST 11371-78	8	8	8

№ рис.
Fig. No **2.5**

				№ рис.		2.5
				Fig. No		
№ поз. Pos. No	Обозначение Designation	Наименование Denomination		Количество на исполнение		
				Quantity per unit		
				УХЛ UKHL	У U	Т
13		Винт ВМ6-6g×16 ГОСТ 17473-80	Screw ВМ6-6g×16 GOST 17473-80	3	3	3
14		Гайка М6 ГОСТ 5915-70	Nut М6 GOST 5915-70	3	3	3
15		Шайба 6Т ГОСТ 6402-70	Washer 6Т GOST 6402-70	3	3	3
16	31 0110 31 0110-20	Шайба 6 ГОСТ 11371-78 Шайба 6 ГОСТ 11371-78	Washer 6 GOST 11371-78 Washer 6 GOST 11371-78	6	6	6
17	404-10-16 404-10-16-20	Шпилька Шпилька	Stud Stud	1	1	1
18		Гайка М12 ГОСТ 5915-70	Nut М12 GOST 5915-70	6	6	6
19	500057 500057-20	Плата Плата	Board Board	1	1	1
20	2001-10-110-12СП(SP) 2001-10-110-12-20СП -20SP	Провод Провод	Wire Wire	1	1	1
21		Винт ВМ3-6g×25 ГОСТ 17475-80	Screw ВМ3-6g×25 GOST 17475-80	2	2	2
22	346401120100	Розетка 47к ыш3.647.077ТУ	Socket 47к ysh3.647.077ТУ	1	1	1
23	31 0150 31 0150-20	Шайба 8 ГОСТ 11371-78 Шайба 8 ГОСТ 11371-78	Washer 8 GOST 11371-78 Washer 8 GOST 11371-78	15	15	15
24		Шайба 8Т ГОСТ 6402-70	Washer 8Т GOST 6402-70	10	10	10
25		Гайка М8 ГОСТ 5915-70	Nut М8 GOST 5915-70	5	5	5
26		Болт М8-6g×25 ГОСТ 7796-70	Bolt М8-6g×25 GOST 7796-70	7	7	7
27	404-10-184СП(SP) 404-10-184-10СП(SP) 404-10-184-20СП(SP)	Панель Панель Панель	Panel Panel Panel	1	1	1
28	312001-10-109- -03СП(SP) 312001-10-109- -03-20СП(SP)	Провод Провод	Wire Wire	1	1	1
29	3506-10-130-05СП(SP) 3506-10-130-05-20СП -20SP	Провод Провод	Wire Wire	1	1	1
30	404-10-16-01 404-10-16-01-20	Шпилька Шпилька	Stud Stud	1	1	1
31	2001-10-6 2001-10-6-20	Панель Панель	Panel Panel	1	1	1