

Раздел 1

Установка двигателя и систем его обеспечения

Section 1

Engine and its supplying systems installation

3502-3ҚДС(KDS)

Раздел 1 Установка двигателя и систем его обеспечения

Section 1 Engine and its supplying systems installation

Содержание Content

1.1	403-01-3-01СП(SP)	Установка двигателя	Engine mounting	1-4
1.2	3502-05-3СП(SP)	Установка систем воздухоочистки и выпуска	Air cleaning and exhaust systems mounting	1-8
1.3	3502-05-19СП(SP)/ -01СП(SP)	Воздухоочиститель	Air cleaner	1-14
1.4	3502-25-1СП(SP)	Установка топливного бака	Fuel tank mounting	1-17
1.5	3501-25-5-01СП(SP)	Бак топливный	Fuel tank	1-26
1.6	2502-42-3-01СП(SP)	Установка системы подогрева	Heating system mounting	1-31
1.7	3502-60-1СП(SP)	Система охлаждения двигателя и трансмиссии	Engine and transmission cooling system	1-39
1.8	3502-60-146СП(SP)	Установка радиаторная	Radiator unit	1-50
1.9	3506-60-109СП(SP)/ -01СП(SP)	Радиатор	Radiator	1-53

Всего листов
Total pages 58

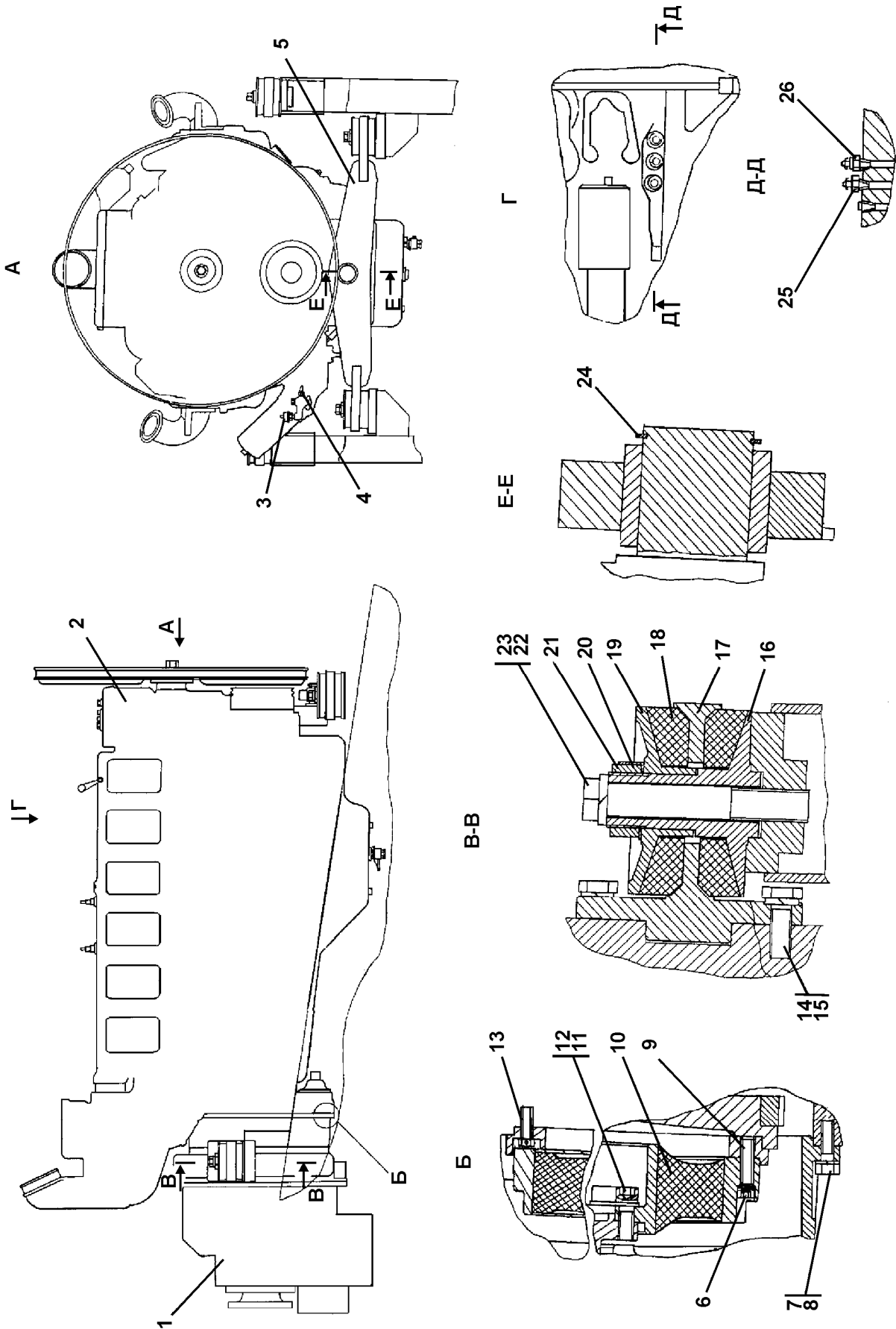


Рисунок 1.1 Установка двигателя
Figure 1.1 Engine mounting

1.1 403-01-3-01СП Установка двигателя 403-01-3-01SP Engine mounting						
№ рис. Fig. No	Обозначение Designation	Наименование Denomination		Кол-во на исполнение Q-ty per unit		
				УХЛ UKHL	У U	Т
1.1	403-01-3-01СП(SP)	Установка двига- теля	Engine mounting	×		
	403-01-3-01-10СП(SP)	Установка двига- теля	Engine mounting			×
	403-01-3-01-20СП(SP)	Установка двига- теля	Engine mounting			

№ рис. 1.1							
Fig. No							
№ поз. Pos. No	Обозначение Designation	Наименование Denomination		Количество на исполнение Quantity per unit			
				УХЛ UKHL	У U	Т	
1	2502-20-6-02СП(SP)	Установка редук- тора привода на- сосов (РПН)	Pump drive reducing gear mounting (RPN)	1	1		
	2502-20-6-02-20СП -20SP	Установка РПН	Pump drive reducing gear mounting				
2	45 6142 7925	Двигатель 850.10 ТУ37.319.277-98 по спецификации 850.1000 175	Engine 850.10 ТУ37.319.277-98 according to specifi- cation 850.1000 175	1			
	45 6142 7928	Двигатель 85006.10 ТУ37.319.277-98 По спецификации 85006.1000 175	Engine 85006.10 ТУ37.319.277-98 according to specifi- cation 85006.1000 175			1	1
3	45 7382 6081	Датчик указателя давления масла ММ355 ТУ37.003.387-78	Oil pressure indica- tor pickup ММ355 ТУ37.003.387-78	1			
	45 7382 6082	Датчик указателя давления масла ММ355-Э ТУ37.003.387-78	Oil pressure indica- tor pickup ММ355-E ТУ37.003.387-78			1	
	45 7382 6083	Датчик указателя давления масла ММ355-Т ТУ37.003.387-78	Oil pressure indica- tor pickup ММ355-T ТУ37.003.387-78				1

№ поз. Pos. No	Обозначение Designation	Наименование Denomination		№ рис. Fig. No		
				1.1		
				Количество на исполнение Quantity per unit		
УХЛ UKHL	У U	Т				
4	45 7382 6184 45 7382 6185 45 7382 6186	Датчик аварийного давления масла ММ111В ТУ37.003.138-76 Датчик аварийного давления масла ММ111В-Э ТУ37.003.138-76 Датчик аварийного давления масла ММ111В-Т ТУ37.003.138-76	Emergence oil pressure pickup MM111V TU37.003.138-76 Emergence oil pressure pickup MM111V-E TU37.003.138-76 Emergence oil pressure pickup MM111V-T TU37.003.138-76	1	1	1
5	403-01-122СП (SP) 403-01-122-20СП(SP)	Опора передняя Опора передняя	Front support Front support	1	1	1
6	3502-20-3 3502-20-3-20	Винт Винт	Screw Screw	8	8	8
7	28 0361 28 0361-20	Болт М12×1,25-6g×45 ГОСТ 7796-70 Болт М12×1,25-6g×45 ГОСТ 7796-70	Bolt M12×1.25-6g×45 GOST 7796-70 Bolt M12×1.25-6g×45 GOST 7796-70	17	17	17
8		Шайба 12 ОТ ГОСТ 6402-70	Washer 12 OT GOST 6402-70	17	17	17
9	3502-20-1	Проставка	Spacer	1	1	1
10		Муфта упругая «Сента» СМ-5000-SCB-14-64958	Elastic coupling «Centa» CM-5000-SCB-14-64958	1	1	1
11	31 5271	Шайба	Washer	16	16	16
12	3502-20-4 3502-20-4-20	Винт Винт	Screw Screw	16	16	16
13	28 0359 28 0359-20	Болт 3М12-6g×35 ГОСТ 7796-70 Болт 3М12-6g×35 ГОСТ 7796-70	Bolt 3M12-6g×35 GOST 7796-70 Bolt 3M12-6g×35 GOST 7796-70	16	16	16
14	28 0544 28 0544-20	Болт М16×1,5-6g×45 ГОСТ 7796-70 Болт М16×1,5-6g×45 ГОСТ 7796-70	Bolt M16×1.5-6g×45 GOST 7796-70 Bolt M16×1.5-6g×45 GOST 7796-70	8	8	8
15		Шайба 16 ОТ ГОСТ 6402-70	Washer 16 OT GOST 6402-70	8	8	8

№ поз. Pos. No	Обозначение Designation	Наименование Denomination		№ рис. Fig. No		
				1.1		
				Количество на исполнение Quantity per unit		
УХЛ UKHL	У U	Т				
16	2501-20-25 2501-20-25-20	Упор Упор	Thrust Thrust	4	4	4
17	2501-20-24 2501-20-24-20	Опора Опора	Support Support	2	2	2
18	40 0224	Амортизатор	Shock absorber	8	8	8
19	2501-20-26 2501-20-26-20	Прижим Прижим	Holdfast Holdfast	4	4	4
20	700-31-2528 700-31-2528-20	Шайба Шайба	Washer Washer	4	4	4
21	30 5485 30 5485-20	Гайка Гайка	Nut Nut	4	4	4
22		Шайба 24Т ГОСТ 6402-70	Washer 24T GOST 6402-70	4	4	4
23	28 0890 28 0890-20	Болт M24×2-6g×160 ГОСТ 7795-70 Болт M24×2-6g×160 ГОСТ 7795-70	Bolt M24×2-6g×160 GOST 7795-70 Bolt M24×2-6g×160 GOST 7795-70	4	4	4
24	58 0609	Кольцо С60 ГОСТ 13940-86	Ring C60 GOST 13940-86	1	1	1
25	45 7382 5164	Датчик сигнализа- тора температуры ТМ11-01 ТУ37.003.569-90	Temperature indica- tor pickup TM11-01 TU37.003.569-90	1	1	1
26	45 7382 5054 45 7382 5086 45 7382 5055	Датчик указателя температуры ТМ-100В ТУ37.003.800-77 Датчик указателя температуры ТМ-100В-Э ТУ37.003.800-77 Датчик указателя температуры ТМ-100В-Т ТУ37.003.800-77	Temperature indica- tor pickup TM-100B TU 37.003.800-77 Temperature indica- tor pickup TM-100B-E TU 37.003.800-77 Temperature indica- tor pickup TM-100B-T TU 37.003.800-77	1	1	1

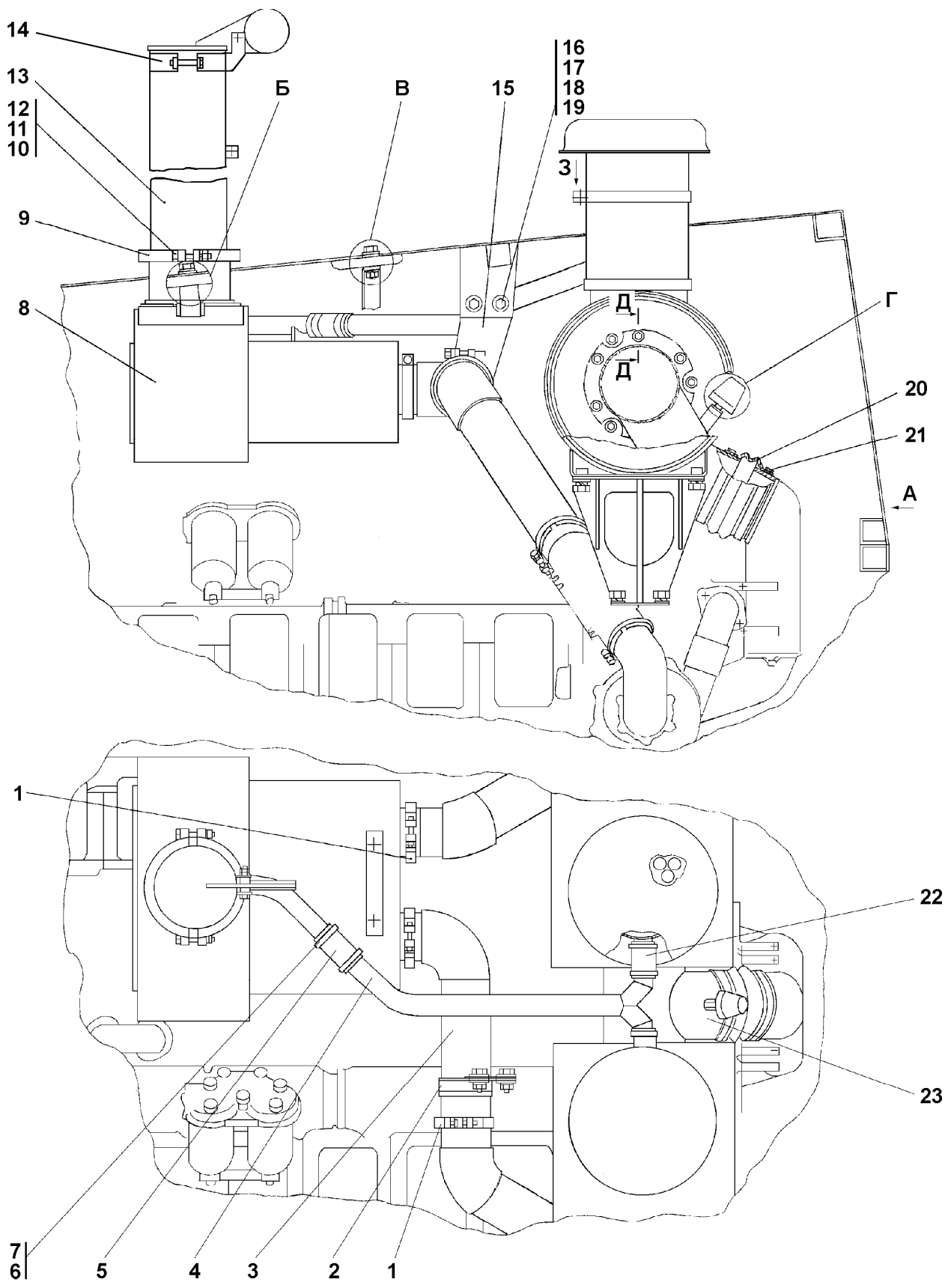


Рисунок 1.2 Установка систем воздухоочистки и выпуска
 Figure 1.2 Air cleaning and exhaust systems mounting

1.2 3502-05-3СП Установка систем воздухоочистки и выпуска 3502-05-3SP Air cleaning and exhaust systems mounting					
№ рис. Fig. No	Обозначение Designation	Наименование Denomination		Кол-во на исполнение	
				Q-ty per unit	
				УХЛ UKHL	Т
1.2, 1.3	3502-05-3СП(SP)	Установка систем воздухоочистки и выпуска	Air cleaning and ex- haust systems mounting	×	
	3502-05-3-20СП(SP)	Установка систем воздухоочистки и выпуска	Air cleaning and ex- haust systems mounting		

						№ рис. Fig. No	1.2
№ поз. Pos. No	Обозначение Designation	Наименование Denomination		Количество на исполнение			
				Quantity per unit			
				УХЛ UKHL	Т		
1	1102-05-31СП(SP)	Хомутик	Clip	7	7		
	1102-05-31-20СП(SP)	Хомутик	Clip				
2	404-05-24СП(SP)	Хомутик	Clip	1	1		
	404-05-24-20СП(SP)	Хомутик	Clip				
3	3502-05-29СП(SP)	Газовод	Gas duct	1	1		
	3502-05-29-20СП(SP)	Газовод	Gas duct				
4	3502-05-21СП(SP)	Труба	Pipe	1	1		
	3502-05-21-20СП(SP)	Труба	Pipe				
5	46 1401-01	Рукав	Hose	1	1		
	46 1401-01-20	Рукав	Hose				
6		Шланговый хомут DIN3017-AS40-60/ 12C7-W2 (допускается заме- на на поз. 7)	Hose clamp DIN3017-AS40-60/ 12C7-W2 (replacement for po- sition 7 is allowed)	6	6		
7	46-60-366СП(SP)	Хомут (допускается замена на поз 6)	Clamp (replacement for pos. 6 is allowed)	6	6		
	46-60-366-20СП(SP)	Хомут	Clamp				
8	3502-05-15СП(SP)	Глушитель	Muffler	1	1		
	3502-05-15-20СП(SP)	Глушитель	Muffler				
9	2501-05-134-01СП(SP)	Бугель	Stirrup	2	2		
	2501-05-134-01-20СП -20SP	Бугель	Stirrup				
10		Шайба 8Т ГОСТ 6402-70	Washer 8T GOST 6402-70	14	14		
11		Гайка М8 ГОСТ 5915-70	Nut M8 GOST 5915-70	14	14		
12		Болт М8-6g×70 ГОСТ 7795-70	Bolt M8-6g×70 GOST 7795-70	2	2		

№ поз. Pos. No	Обозначение Designation	Наименование Denomination		№ рис. 1.2	
				Fig. No	
				Количество на исполнение	
				Quantity per unit	
				УХЛ UKHL	Т
13	2501-05-160СП(SP) 2501-05-160-20СП(SP)	Труба выпускная	Exhaust pipe	1	
		Труба выпускная	Exhaust pipe		1
14	1102-05-37-01СП(SP) 1102-05-37-01-20СП -20SP	Крышка с хомутом	Cover and clamp	1	
		Крышка с хомутом	Cover and clamp		1
15	3502-05-32СП(SP) 3502-05-32-20СП(SP)	Кронштейн	Bracket	1	
		Кронштейн	Bracket		1
16		Болт M12×1,25-6g×40 ГОСТ 7796-70	Bolt M12×1.25-6g×40 GOST 7796-70	10	10
17		Гайка M12×125 ГОСТ 5915-70	Nut M12×125 GOST 5915-70	2	2
18		Шайба 12 ОТ ГОСТ 6402-70	Washer 12 OT GOST 6402-70	10	10
19	31 0230 31 0230-20	Шайба 12 ГОСТ 6958-78	Washer 12 GOST 6958-78	12	
		Шайба 12 ГОСТ 6958-79	Washer 12 GOST 6958-79		12
20	40 0427	Сильфон	Bellows	1	1
21	403-05-129СП(SP)	Хомутик	Clip	2	2
22	46 1401-19 46 1401-19-20	Рукав	Hose	2	
		Рукав	Hose		2
23	3502-05-20СП(SP) 3502-05-20-20СП(SP)	Коллектор	Manifold	1	
		Коллектор	Manifold		1

A

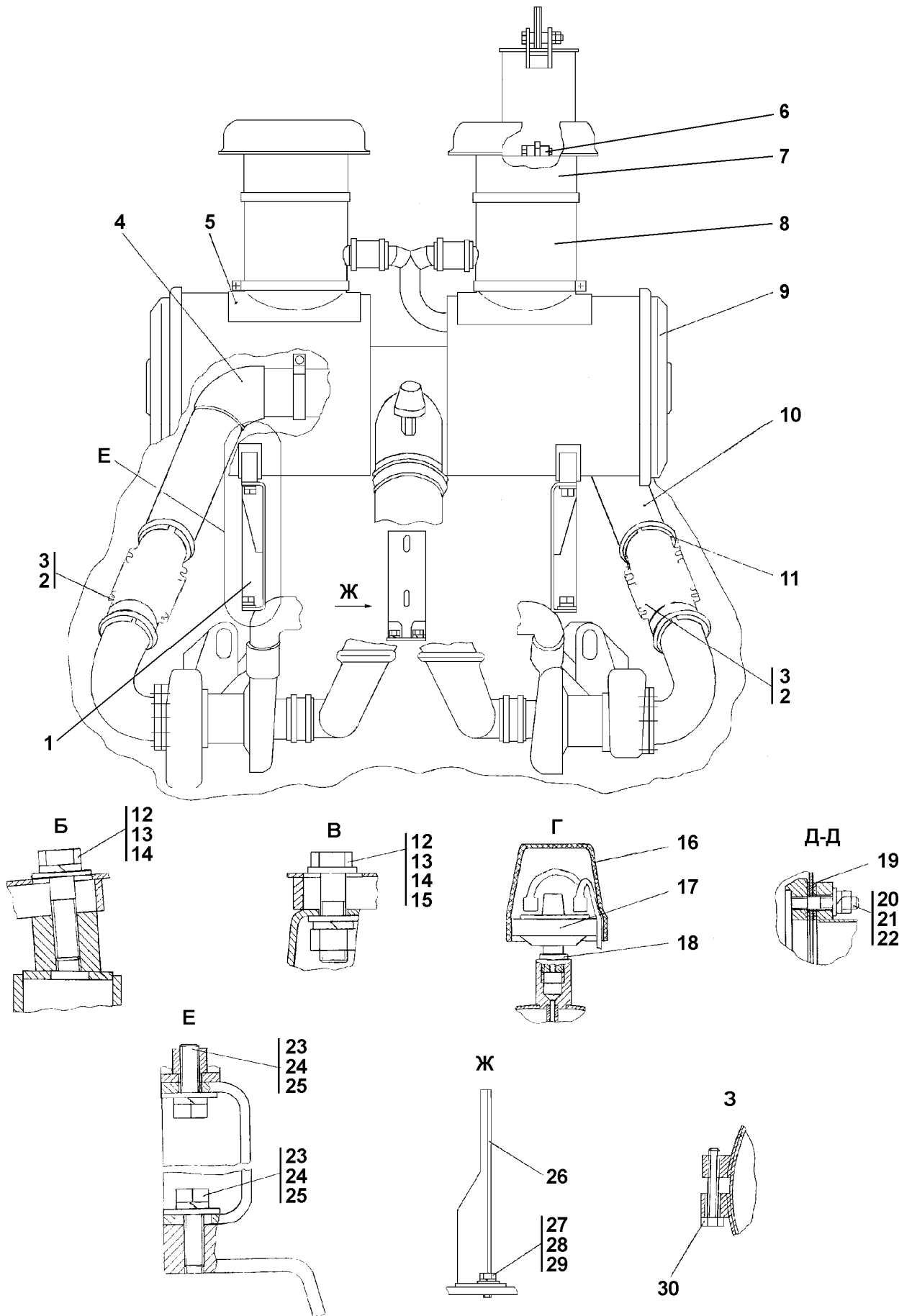


Рисунок 1.3 Установка систем воздухоочистки и выпуска
 Figure 1.3 Air cleaning and exhaust systems mounting

№ поз. Pos. No	Обозначение Designation	Наименование Denomination		№ рис. Fig. No	
				1.3	
				Количество на исполнение Quantity per unit	
				УХЛ UKHL	Т
1	3502-05-22СП(SP) 3502-05-22-20СП(SP)	Кронштейн Кронштейн	Bracket Bracket	2	2
2		Компенсатор ЕАЛР.302666. 010СБ (допускается замена на поз.3)	Compensator EARL.302666. 010SB (replacement for pos. 3 is allowed)	2	2
3		Компенсатор СК-524.000.00СБ (допускается замена на поз.2)	Compensator SK-524.000.00SB (replacement for pos. is allowed)	2	2
4	3502-05-30СП(SP) 3502-05-30-20СП(SP)	Газовод Газовод	Gas duct Gas duct	1	1
5	3502-05-19-01СП(SP) 3502-05-19-01-20СП -20SP	Воздухоочиститель Воздухоочиститель	Air cleaner Air cleaner	1	1
6		Болт М10-6g×50 ГОСТ 7795-70	Bolt M10-6g×50 GOST 7795-70	1	1
7	404-05-27СП(SP) 404-05-27-20СП(SP)	Воздухозаборник Воздухозаборник	Air intake Air intake	2	2
8	3501-05-16СП(SP) 3501-05-16-20СП(SP)	Воздухоочиститель циклонный Воздухоочиститель циклонный	Cyclone air cleaner Cyclone air cleaner	2	2
9	3502-05-19СП(SP) 3502-05-19-20СП(SP)	Воздухоочиститель Воздухоочиститель	Air cleaner Air cleaner	1	1
10	3502-05-31СП(SP) 3502-05-31-20СП(SP)	Газовод Газовод	Gas duct Gas duct	1	1
11	1102-05-31СП(SP) 1102-05-31-20СП(SP)	Хомут Хомут	Clamp Clamp	7	7
12	700-31-2209 700-31-2209-20	Шайба Шайба	Washer Washer	6	6
13		Болт М16×1,5-6g×40 ГОСТ 7795-70	Bolt M16×1.5-6g×40 GOST 7795-70	4	4
14		Шайба 16 ОТ ГОСТ 6402-70	Washer 16 OT GOST 6402-70	4	4
15		Гайка М16×1,5 ГОСТ 5915-70	Nut M16×1.5 GOST 5915-70	2	2
16	404-05-92	Колпачок защитный	Protective cap	1	1
17		Датчик сигнализатора засоренности воздушного фильтра 13.3839.600 ТУ 37.003.1025-80	Air filter clogging in- dicator pickup 13.3839.600 TU 37.003.1025-80	1	1
18		Кольцо 14×20 МН4152-62	Ring 14×20 MN4152-62	1	1
19	45 0033 45 0033-20	Прокладка Прокладка	Gasket Gasket	2	2

№ поз. Pos. No	Обозначение Designation	Наименование Denomination		№ рис. 1.3	
				Fig. No	
				Количество на исполнение	
				Quantity per unit	
				УХЛ UKHL	Т
20		Гайка М8 ГОСТ 5915-70	Nut M8 GOST 5915-70	14	14
21		Шайба 8Т ГОСТ 6402-70	Washer 8Т GOST 6402-70	14	14
22	31 0150 31 0150-20	Шайба 8 ГОСТ 11371-78 Шайба 8 ГОСТ 11371-78	Washer 8 GOST 11371-78 Washer 8 GOST 11371-78	12	12
23		Болт М12×1,25-6g×40 ГОСТ 7795-70	Bolt M12×1.25-6g×40 GOST 7795-70	10	10
24		Шайба 12 ОТ ГОСТ 6402-70	Washer 12 ОТ GOST 6402-70	10	10
25	31 0230 31 0230-20	Шайба 12 ГОСТ 6958-78 Шайба 12 ГОСТ 6958-78	Washer 12 GOST 6958-78 Washer 12 GOST 6958-78	12	12
26	403-05-123СП(SP)	Опора	Support	1	1
27	28 0220 28 0220-20	Болт М10×1,25-6g×30 ГОСТ 7795-70 Болт М10×1,25-6g×30 ГОСТ 7795-70	Bolt M10×1.25-6g×30 GOST 7795-70 Bolt M10×1.25-6g×30 GOST 7795-70	2	2
28		Шайба 10 ОТ ГОСТ 6402-70	Washer 10 ОТ GOST 6402-70	2	2
29	31 0170 31 0170-20	Шайба 10 ГОСТ 11371-78 Шайба 10 ГОСТ 11371-78	Washer 10 GOST 11371-78 Washer 10 GOST 11371-78	2	2
30	28 5230 28 5230-20	Болт Болт	Bolt Bolt	5	5

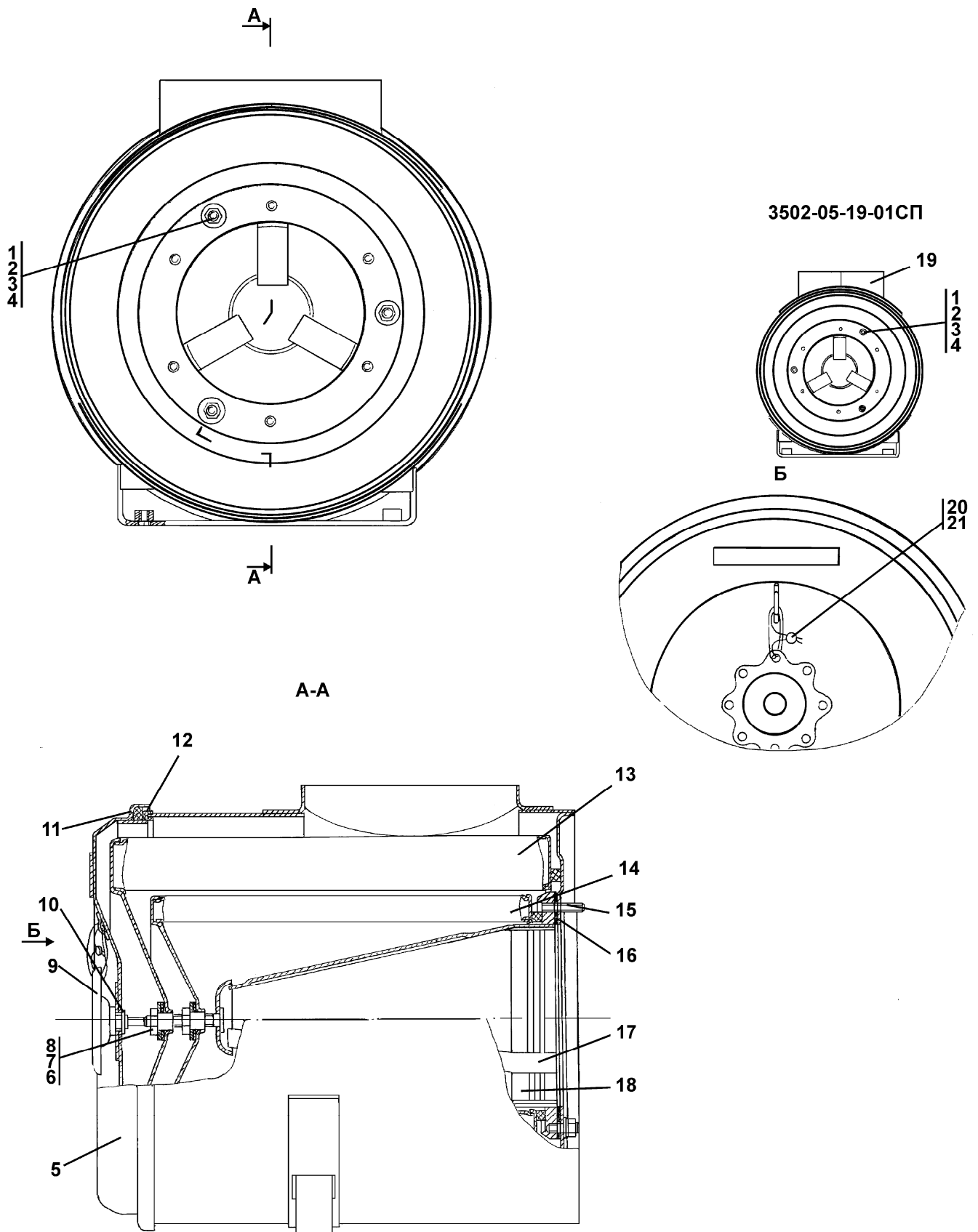


Рисунок 1.4 Воздухоочиститель
Figure 1.4 Air cleaner

**1.3 3502-05-19СП/-19-01СП Воздухоочиститель
3502-05-19SP/-19-01SP Air cleaner**

№ рис. Fig. No	Обозначение Designation	Наименование Denomination		Кол-во на исполнение	
				Q-ty per unit	
				УХЛ UKHL	Т
1.4	3502-05-19СП(SP)	Воздухоочиститель*	Air cleaner*	×	
	3502-05-19-20СП(SP)	Воздухоочиститель	Air cleaner		×
	3502-05-19-01СП(SP)	Воздухоочиститель**	Air cleaner**	×	
	3502-05-19-01-20СП-20SP	Воздухоочиститель	Air cleaner		×

ПРИМЕЧАНИЕ * - входит в 3502-05-19СП
* - входит в 3502-05-19-01СП
NOTE * - included into 3502-05-19SP
* - included into 3502-05-19-01SP

№ поз. Pos. No	Обозначение Designation	Наименование Denomination		Количество на исполнение	
				Quantity per unit	
				УХЛ UKHL	Т
1		Гайка М8 ГОСТ5915-70	Nut M8 GOST 5915-70	3	3
2		Шайба 8Т ГОСТ6402-70	Washer 8Т GOST 6402-70	3	3
3	31 0150	Шайба 8 ГОСТ11371-78	Washer 8 GOST 11371-78	3	3
		<u>Шпильки</u> <u>ГОСТ 22034-76</u>	<u>Studs</u> <u>GOST 22034-76</u>		
4	29 0115 29 0115-20	Шпилька М8 $\frac{3n}{6g} \times 16$ Шпилька М8 $\frac{3n}{6g} \times 16$	Stud M8 $\frac{3n}{6g} \times 16$ Stud M8 $\frac{3n}{6g} \times 16$	3	3
5	46-05-351СП(SP) 46-05-351-20СП(SP)	Крышка Крышка	Cover Cover	1	1
6	40 0222 40 0222-20	Прокладка Прокладка	Gasket Gasket	2	2
7	46-05-764 46-05-764-20	Шайба Шайба	Washer Washer	2	2
8	46-05-763 46-05-763-20	Гайка Гайка	Nut Nut	2	2
9	46-05-366СП(SP) 46-05-366-20СП(SP)	Ручка Ручка	Handle Handle	1	1
10	31 5185 31 5185-20	Шайба Шайба	Washer Washer	1	1

№ рис.

1.4

Fig. No

№ поз. Pos. No	Обозначение Designation	Наименование Denomination		№ рис. 1.4	
				Fig. No	
				Количество на исполнение	
				Quantity per unit	
				УХЛ UKHL	Т
11	40 0034-02	Прокладка	Gasket	1	1
12	46-05-774	Кант №27	Edge №27	1	1
		<u>Элементы фильтрующие</u> <u>TU4591.041.002320</u> <u>58-2000</u>	<u>Filtering elements</u> <u>TU4591.041.002320</u> <u>58-2000</u>		
13		T330.1109560-02 T330.1109560-02T2	T330.1109560-02 T330.1109560-02T2	1	1
14		T330.1109560-01 T330.1109560-01T2	T330.1109560-01 T330.1109560-01T2	1	1
		<u>Шпильки</u> <u>ГОСТ 22034-76</u>	<u>Studs</u> <u>GOST 22034-76</u>		
15	29 0130 29 0130-20	Шпилька М8 $\frac{3n}{6g} \times 16$ Шпилька М8 $\frac{3n}{6g} \times 16$	Stud M8 $\frac{3n}{6g} \times 16$ Stud M8 $\frac{3n}{6g} \times 16$	6	6
16	45 0033 45 0033-20	Прокладка Прокладка	Gasket Gasket	1	1
17	46-05-355СП(SP) 46-05-355-20СП(SP)	Центратор Центратор	Centering mount Centering mount	1	1
18	3502-05-23СП(SP) 3502-05-23-20СП(SP)	Корпус* Корпус	Housing* Housing	1	1
19	3502-05-23-01СП(SP) 3502-05-23-01-20СП -20SP	Корпус** Корпус	Housing** Housing	1	1
20	2001-80-4	Пломба свинцовая	Lead seal	1	1
21		Проволока 0,8-О-С ГОСТ3282-74	Wire 0.8-O-C GOST 3282-74	0,35м (m)	0,35м (m)

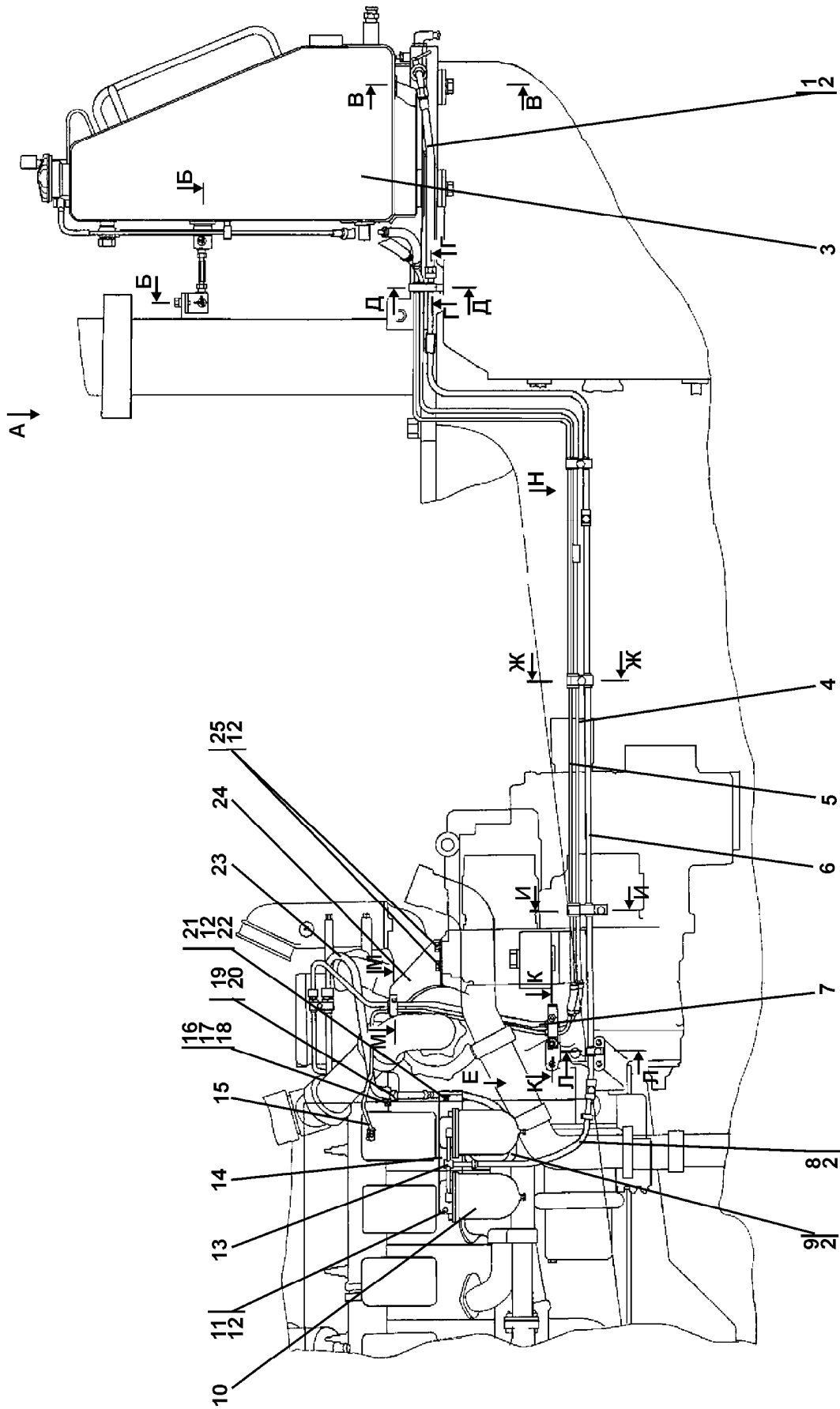


Рисунок 1.5 Установка топливного бака
Figure 1.5 Fuel tank mounting

**1.4 3502-25-1СП Установка топливного бака
3502-25-1SP Fuel tank mounting**

№ рис. Fig. No	Обозначение Designation	Наименование Denomination		Кол-во на ис- полнение	
				Q-ty per unit	
				УХЛ UKHL	Т
1.5, 1.6, 1.7	3501-25-1СП(SP)	Установка топлив- ного бака	Fuel tank mounting	×	
	3501-25-1-20СП(SP)	Установка топлив- ного бака	Fuel tank mounting		

№ рис. **1.5**
Fig. No

№ поз. Pos. No	Обозначение Designation	Наименование Denomination		Количество на исполнение	
				Quantity per unit	
				УХЛ UKHL	Т
1	404-26-213-02СП(SP) 404-26-213-02-20СП -20SP	Рукав Ø12	Hose Ø12	1	1
		Рукав Ø12	Hose Ø12		
2		Кольцо 012-016-25- 2-51-1668 ТУ2531-260- 00149245-00	Ring 012-016-25-2- 51-1668 ТУ2531-260- 00149245-00	6	6
3	3501-25-5-01СП(SP) 3501-25-5-01-20СП -20SP	Бак топливный	Fuel tank	1	1
		Бак топливный	Fuel tank		
4	3502-25-23СП(SP) 3502-25-23-20СП(SP)	Трубопровод	Pipeline	1	1
		Трубопровод	Pipeline		
5	3502-25-24СП(SP) 3502-25-24-20СП(SP)	Трубопровод	Pipeline	1	1
		Трубопровод	Pipeline		
6	3502-25-22СП(SP) 3502-25-22-20СП(SP)	Трубопровод	Pipeline	1	1
		Трубопровод	Pipeline		
7	3502-25-26СП(SP) 3502-25-26-20СП(SP)	Трубопровод	Pipeline	1	1
		Трубопровод	Pipeline		
8	404-26-213-01СП(SP) 404-26-213-01-20СП -20SP	Рукав Ø12	Hose Ø12	1	1
		Рукав Ø12	Hose Ø12		
9	404-26-213-24СП(SP) 404-26-213-24-20СП -20SP	Рукав Ø12	Hose Ø12	1	1
		Рукав Ø12	Hose Ø12		
10		Фильтр грубой очи- стки топлива	Fuel coarse filter	2	2
11		Болт М12×1,25-6g×25 ГОСТ7796-70	Bolt M12×1.25-6g×25 GOST 7796-70	4	4
12		Шайба 12 ОТ ГОСТ 6402-70	Washer 12 ОТ GOST 6402-70	9	9

				№ рис.	1.5
				Fig. No	
№ поз. Pos. No	Обозначение Designation	Наименование Denomination		Количество на исполнение	
				Quantity per unit	
				УХЛ UKHL	Т
13	3502-25-29СП(SP) 3502-25-29-20СП(SP)	Трубопровод Трубопровод	Pipeline Pipeline	2	2
14	3502-25-42СП(SP) 3502-25-42-20СП(SP)	Кронштейн Кронштейн	Bracket Bracket	1	1
15	3502-25-27СП(SP) 3502-25-27-20СП(SP)	Трубопровод Трубопровод	Pipeline Pipeline	1	1
16		Болт М8-6g×20 ГОСТ 7796-70	Bolt M8-6g×20 GOST 7796-70	1	1
17		Гайка М8 ГОСТ 5915-70	Nut M8 GOST 5915-70	1	1
18		Шайба 8Т ГОСТ 6402-70	Washer 8Т GOST 6402-70	10	10
19	700-40-6684-05	Прокладка	Gasket	1	1
20	700-41-2866	Хомутик	Clip	2	2
21		Болт М12×1,25-6g×25 ГОСТ 7796-70	Bolt M12×1.25-6g×25 GOST 7796-70	4	4
22	31 0230 31 0230-20	Шайба 12 ГОСТ 6958-78 Шайба 12 ГОСТ 6958-78	Washer 12 GOST 6958-78 Washer 12 GOST 6958-78	3	3
23	3502-25-28СП(SP) 3502-25-28-20СП(SP)	Трубопровод Трубопровод	Pipeline Pipeline	1	1
24	2502-25-1 2502-25-1-20	Кронштейн Кронштейн	Bracket Bracket	1	1
25		Болт М12-6g×20 ГОСТ 7796-70	Bolt M12-6g×20 GOST 7796-70	2	2

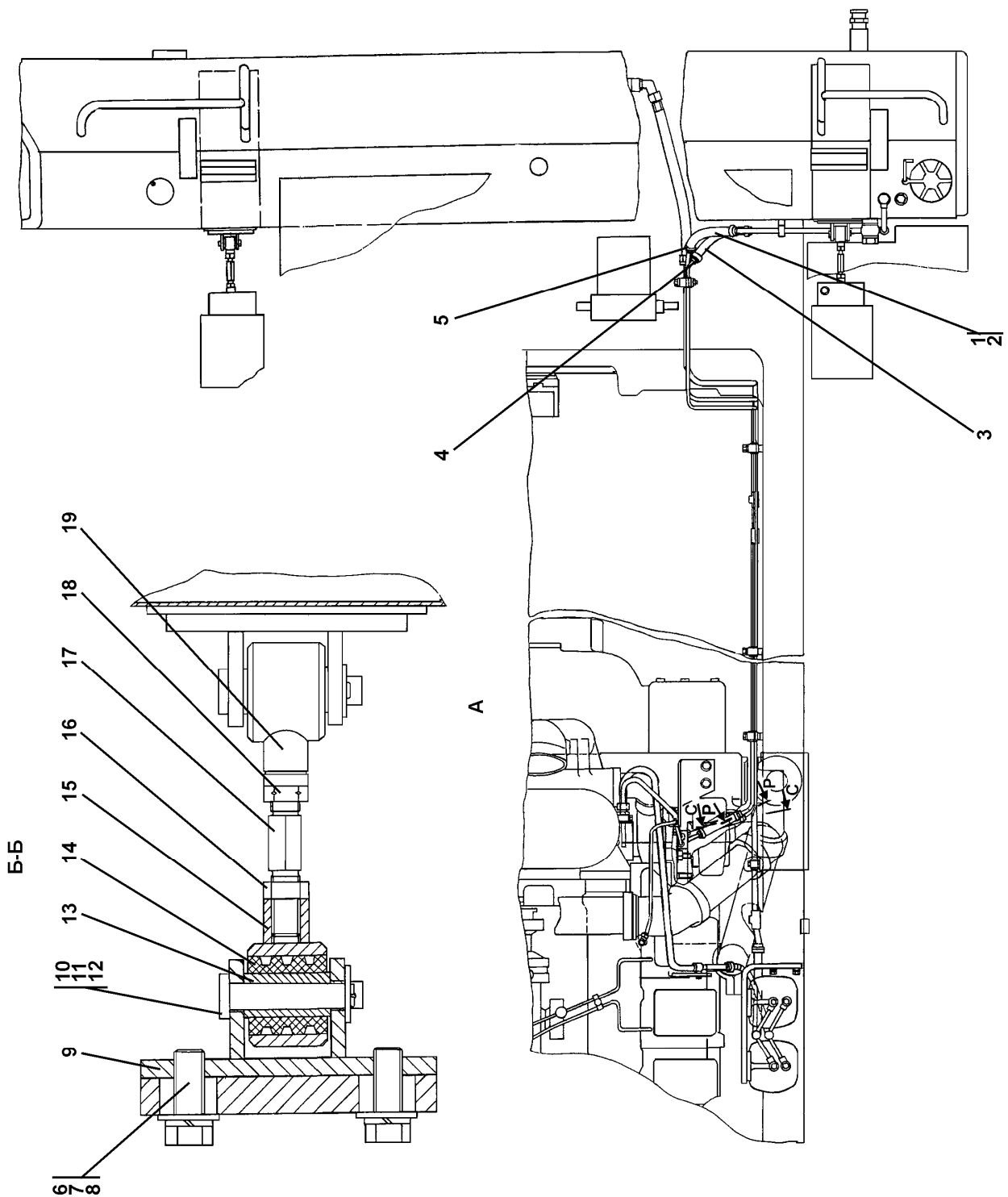


Рисунок 1.6 Установка топливного бака
Figure 1.6 Fuel tank mounting

№ поз. Pos. No	Обозначение Designation	Наименование Denomination		№ рис. 1.6	
				Fig. No	
				Количество на исполнение	
				Quantity per unit	
				УХЛ UKHL	Т
1	46 0601-12 46 0601-12-20	Рукав (допускается замена на поз.2) Рукав	Hose (replacement for pos. 2 is allowed) Hose	1	1
2	46 0701-12 46 0701-12-20	Рукав (допускается замена на поз.1) Рукав	Hose (replacement for pos. 1 is allowed) Hose	1	1
3	46 0401-08 46 0401-08-20	Рукав Рукав	Hose Hose	1	1
4		Шланговый хомут DIN3017-AL12-22/ 9C7-W2	Hose clamp DIN3017-AL12-22/ 9C7-W2	2	2
5		Шланговый хомут DIN3017-AS20-32/ 12C7-W2	Hose clamp DIN3017-AS20-32/ 12C7-W2	4	4
6	28 0535 28 0535-20	Болт M16×1,5-6g×38 ГОСТ7796-70 Болт M16×1,5-6g×38 ГОСТ7796-70	Bolt M16×1.5-6g×38 GOST 7796-70 Bolt M16×1.5-6g×38 GOST 7796-70	4	4
7		Шайба 16 ОТ ГОСТ6402-70	Washer 16 ОТ GOST 6402-70	11	11
8	31 0270 31 0270-20	Шайба 16 ГОСТ 11371-78 Шайба 16 ГОСТ 11371-78	Washer 16 GOST 11371-78 Washer 16 GOST 11371-78	6	6
9	2501-25-38-01СП(SP) 2501-25-38-01-20СП -20SP	Кронштейн Кронштейн	Bracket Bracket	2	2
10	47 0570	Ось 6-16f9×75 ГОСТ9650-80	Axle 6-16f9×75 GOST 9650-80	4	4
11	31 0280 31 0280-20	Шайба 16×1 ГОСТ10450-78 Шайба 16×1 ГОСТ 10450-78	Washer 16×1 GOST 10450-78 Washer 16×1 GOST 10450-78	4	4
12		Шплинт 4×40 ГОСТ397-79	Cotter pin 4×40 GOST 397-79	4	4
13	2501-25-108 2501-25-108-20	Втулка Втулка	Bushing Bushing	4	4
14	40 0093	Втулка	Bushing	4	4
15	2501-25-33СП(SP) 2501-25-33-20СП(SP)	Втулка Втулка	Bushing Bushing	2	2
16		Гайка M16×1,5 ГОСТ5915-70	Nut M16×1.5 GOST 5915-70	2	2
17	2001-25-27-01 2001-25-27-01-20	Стержень Стержень	Stem Stem	2	2

3502-3КДС(KDS)

				№ рис.	1.6
				Fig. No	
№ поз. Pos. No	Обозначение Designation	Наименование Denomination		Количество на исполнение	
				Quantity per unit	
				УХЛ UKHL	Т
18	30 0265	Гайка М16×1,5LH ГОСТ5915-70	Nut M16×1.5LH GOST 5915-70	2	2
	30 0265-20	Гайка М16×1,5LH ГОСТ5915-70	Nut M16×1.5LH GOST 5915-70		
19	2501-25-33-01СП(SP)	Втулка	Bushing	2	2
	2501-25-33-01-20СП -20SP	Втулка	Bushing		

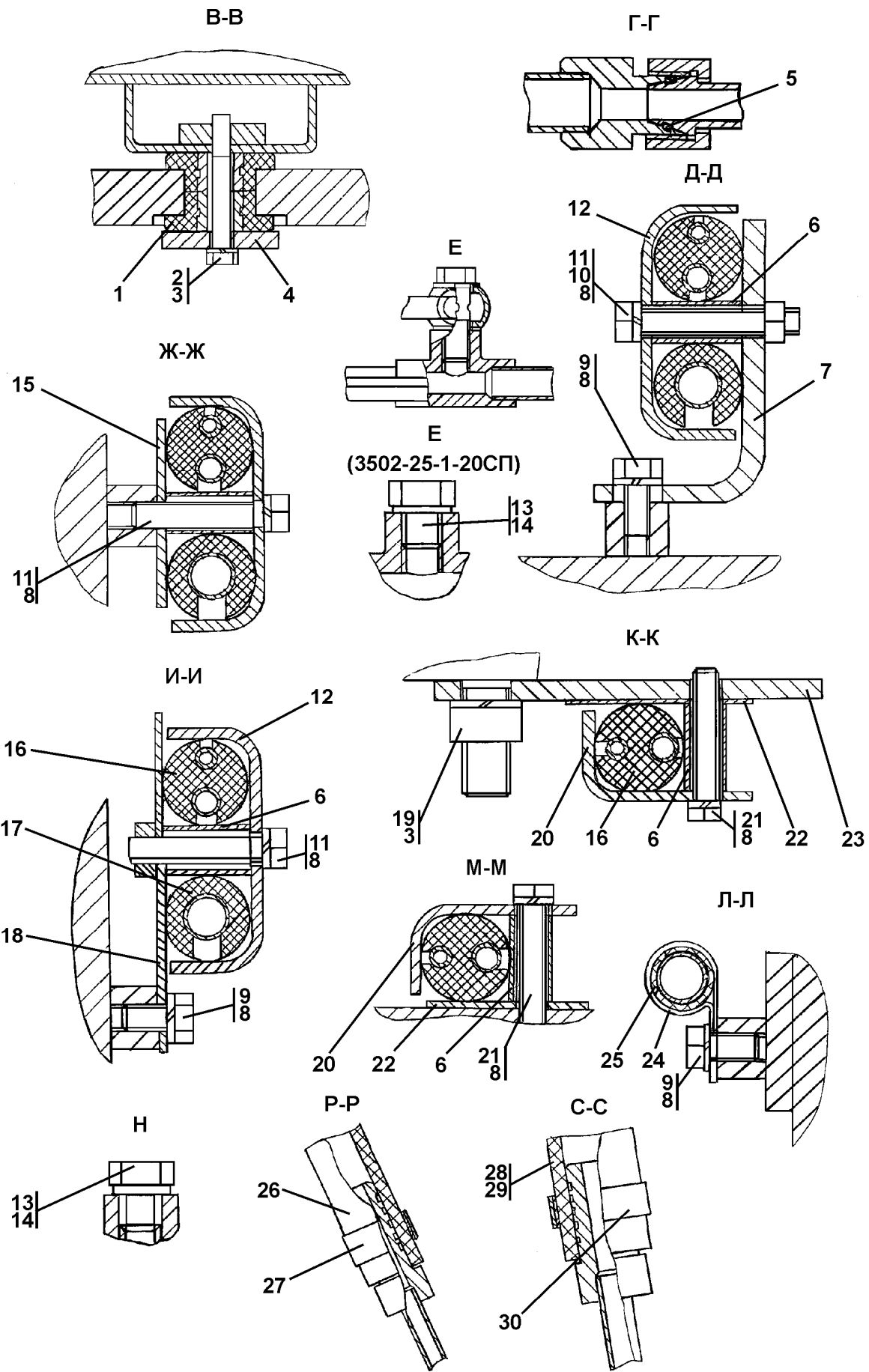


Рисунок 1.7 Установка топливного бака
Figure 1.7 Fuel tank mounting

№ поз. Pos. No	Обозначение Designation	Наименование Denomination		Количество на исполнение	
				Quantity per unit	
				УХЛ UKHL	Т
1	2501-25-37СП(SP)	Амортизатор	Shock absorber	8	8
2	28 0575 28 0575-20	Болт M16×1,5-6g×120 ГОСТ7795-70 Болт M16×1,5-6g×120 ГОСТ7795-70	Bolt M16×1.5-6g×120 GOST 7795-70 Bolt M16×1.5-6g×120 GOST 7795-70	4	4
3		Шайба 16 ОТ ГОСТ 6402-70	Washer 16 ОТ GOST 6402-70	9	9
4	1101-25-36	Накладка	Strap	4	4
5		Кольцо 012-016-25-2-51-1668	Ring 012-016-25-2-51-1668	6	6
6	1102-25-16 1102-25-16-20	Втулка Втулка	Bushing Bushing	6	6
7	2501-25-132 2501-25-132-20	Уголок Уголок	Angle bar Angle bar	1	1
8		Шайба 8Т ГОСТ6402-70	Washer 8Т GOST 6402-70	10	10
9		Болт М8-6g×16 ГОСТ 7796-70	Bolt M8-6g×16 GOST 7796-70	3	3
10		Гайка М8 ГОСТ5915-70	Nut M8 GOST 5915-70	2	2
11		Болт М8-6g×45 ГОСТ7795-70	Bolt M8-6g×45 GOST 7795-70	4	4
12	1102-25-12 1102-25-12-20	Накладка Накладка	Strap Strap	4	4
13	700-37-2077 700-37-2077-20	Пробка Пробка	Plug Plug	1	3
14		Кольцо 12×16МН4152-62	Ring 12×16MN4152-62	1	3
15	1102-25-13 1102-25-13-20	Пластина Пластина	Plate Plate	2	2
16	40 0479-01	Втулка	Bushing	6	6
17	40 0478	Втулка	Bushing	4	4
18	ТТ2501-25-36СП(SP) ТТ2501-25-36-20СП -20SP	Кронштейн Кронштейн	Bracket Bracket	1	1
19	30 0252 30 0252-20	Гайка М14×1,5 ГОСТ5915-70 Гайка М14×1,5 ГОСТ 5915-70	Nut M14×1.5 GOST 5915-70 Nut M14×1.5 GOST 5915-70	1	1
20	1102-25-14 1102-25-14-20	Накладка Накладка	Strap Strap	2	2
21		Болт М8-6g×40 ГОСТ7795-70	Bolt M8-6g×40 GOST 7795-70	2	2

				№ рис.	1.7
				Fig. No	
№ поз. Pos. No	Обозначение Designation	Наименование Denomination		Количество на исполнение	
				Quantity per unit	
				УХЛ UKHL	Т
22	1102-25-15 1102-25-15-20	Пластина Пластина	Plate Plate	2	2
23	3502-25-25 3502-25-25-20	Кронштейн Кронштейн	Bracket Bracket	1	1
24	700-41-2866	Хомутик	Clip	2	2
25	700-40-6684-05	Прокладка	Gasket	1	1
26	46 0401-08 46 0401-08-20	Рукав Рукав	Hose Hose	1	1
27		Шланговый хомут DIN3017-AL12-22/ 9C7-W2	Hose clamp DIN3017-AL12-22/ 9C7-W2	4	4
28	46 0601-04 46 0601-04-20	Рукав (допускается замена на поз.29) Рукав	Hose (replacement for pos. 29 is al- lowed) Hose	1	1
29	46 0701-04 46 0701-04-20	Рукав (допускается замена на поз.28) Рукав	Hose (replacement for pos. 28 is al- lowed) Hose	1	1
30		Шланговый хомут DIN3017-AS20-32/ 12C7-W2	Hose clamp DIN3017-AS20-32/ 12C7-W2	4	4

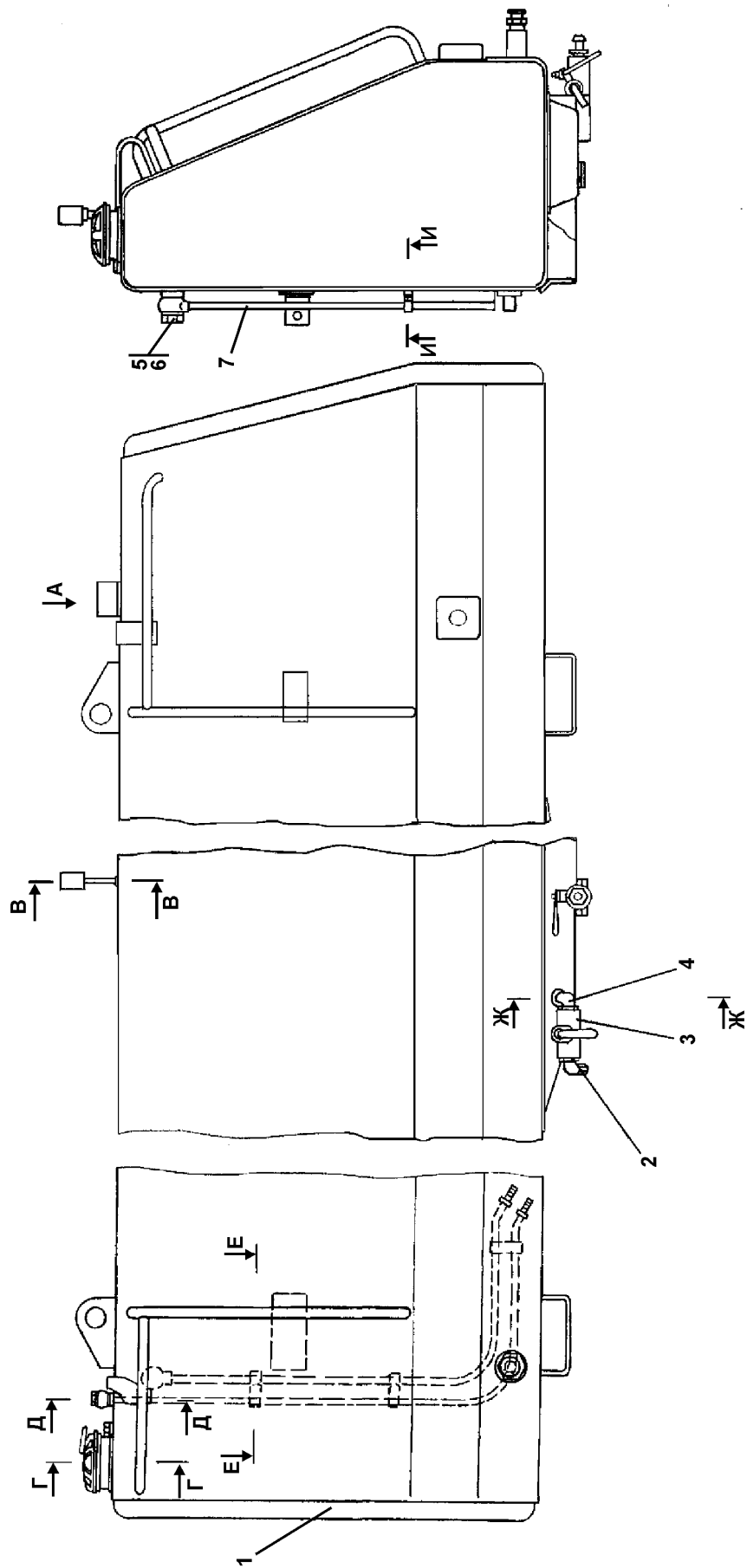


Рисунок 1.8 Бак топливный
Figure 1.8 Fuel tank

1.5 3501-25-5-01СП Бак топливный 3501-25-5-01SP Fuel tank					
№ рис. Fig. No	Обозначение Designation	Наименование Denomination		Кол-во на исполнение	
				Q-ty per unit	
		УХЛ UKHL	Т		
1.8,	3501-25-5-01СП(SP)	Бак топливный	Fuel tank	×	
1.9	3501-25-5-01-20СП(SP)	Бак топливный	Fuel tank		×

№ рис. 1.8					
Fig. No					
№ поз. Pos. No	Обозначение Designation	Наименование Denomination		Количество на исполнение	
				Quantity per unit	
		УХЛ UKHL	Т		
1	3501-25-15-01СП(SP) 3501-25-15-01-20СП -20SP	Бак топливный	Fuel tank	1	
		Бак топливный	Fuel tank		1
2	1101-25-35 1101-25-35-20	Контргайка	Lock nut	3	
		Контргайка	Lock nut		3
3		Кран шаровой 0,63/15 ЦИУР494647001 ТУ3742-997- 24337661-93	Ball cock 0.63/15 TsNUR 494647001 TU 3742- 9972437661-93	2	2
4	1101-25-6 1101-25-6-20	Угольник ввертной Угольник ввертной	Screwed angle-piece Screwed angle-piece	1	1
5	700-41-3129 700-41-3129-20	Болт зажимной Болт зажимной	Clamp bolt Clamp bolt	1	1
6		Кольцо 20×26 МН4152-62	Ring 20×26 MN4152-62	2	2
7	3501-25-46СП(SP) 3501-25-46-20СП(SP)	Трубопровод Трубопровод	Pipeline Pipeline	1	1

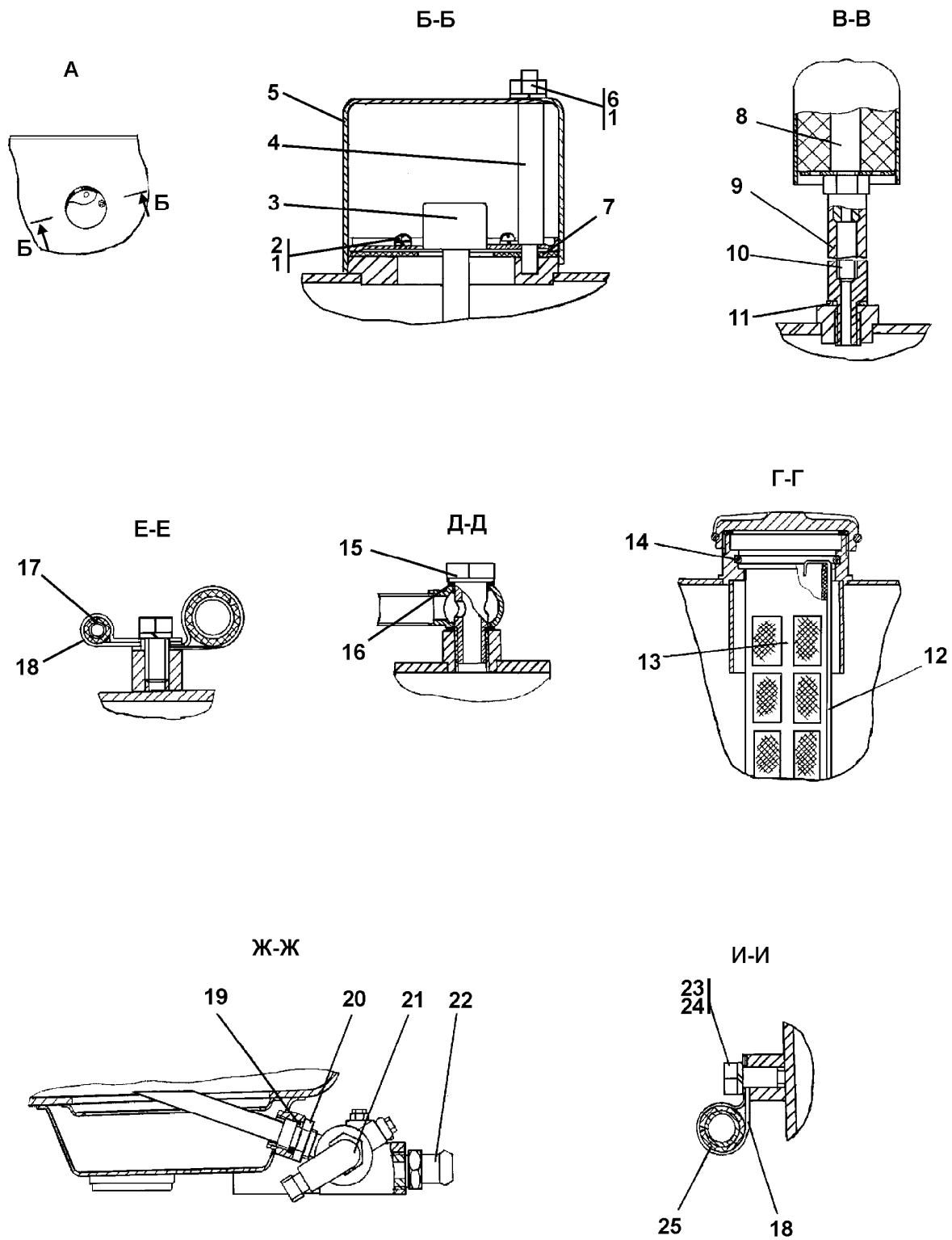


Рисунок 1.9 Бак топливный
Figure 1.9 Fuel tank

№ поз. Pos. No	Обозначение Designation	Наименование Denomination		№ рис. 1.9	
				Fig. No	
				Количество на исполнение	
				Quantity per unit	
				УХЛ UKHL	Т
1		Шайба 5 ГОСТ6402-70	Washer 5 GOST 6402-70	5	5
2		Винт М5-6g×12 ГОСТ 17473-80	Screw M5-6g×12 GOST 17473-80	4	4
3		Датчик указателя уровня топлива БМ162Б ТУ311-00225.621. 152-93	Fuel level indicator pickup BM162B TU311-00225.621. 152-93	1	1
4	2501-25-97 2501-25-97-20	Шпилька Шпилька	Stud Stud	1	1
5	2501-25-96 2501-25-96-20	Колпачок Колпачок	Cap Cap	1	1
6		Гайка М5 ГОСТ 5927-70	Nut M5 GOST 5927-70	1	1
7	45 0019 45 0019-20	Прокладка Прокладка	Gasket Gasket	1	1
8	404-25-58СП(SP) 404-25-58-20СП(SP)	Сапун Сапун	Breather Breather	1	1
9	404-25-92 404-25-92-20	Стойка Стойка	Post Post	1	1
10	44 0017	Заглушка	End plug	1	1
11	46-43-322	Кольцо	Ring	1	1
12	3501-25-145	Линейка мерная	Dipstick	1	1
13	46-25-295СП(SP)	Фильтр	Filter	1	1
14	404-25-87 404-25-87-20	Кольцо пружинное Кольцо пружинное	Spring ring Spring ring	1	1
15	700-41-2622 700-41-2622-20	Болт зажимной Болт зажимной	Clamp bolt Clamp bolt	1	1
16		Кольцо 12×16 МН4152-62	Ring 12×16 MN4152-62	2	2
17	700-40-6684-15	Прокладка	Gasket	3	3
18	700-41-2866	Хомутик	Clip	6	6
19		Кольцо 021-027-36- 2-ИРП1314-1 ТУ38.005.204-84	Ring 021-027-36-2 IRP1314-1 TU 38.005.204-84	1	1
20	Н036.23.072 Н036.23-072-01	Контргайка Контргайка	Lock nut Lock nut	1	1
21	1101-25-7 1101-25-7-20	Угольник ввертной Угольник ввертной	Screwed angle-piece Screwed angle-piece	1	1
22	1101-25-158 1101-25-158-20	Штуцер ввертной Штуцер ввертной	Screwed union Screwed union	1	1
23		Болт М8-6g×16 ГОСТ 7796-70	Bolt M8-6g×16 GOST 7796-70	3	3

				№ рис.	1.9
				Fig. No	
№ поз. Pos. No	Обозначение Designation	Наименование Denomination		Количество на исполнение	
				Quantity per unit	
				УХЛ UKHL	Т
24		Шайба 8Т ГОСТ6402-70	Washer 8Т GOST 6402-70	3	3
25	700-40-6684-04	Прокладка	Gasket	3	3

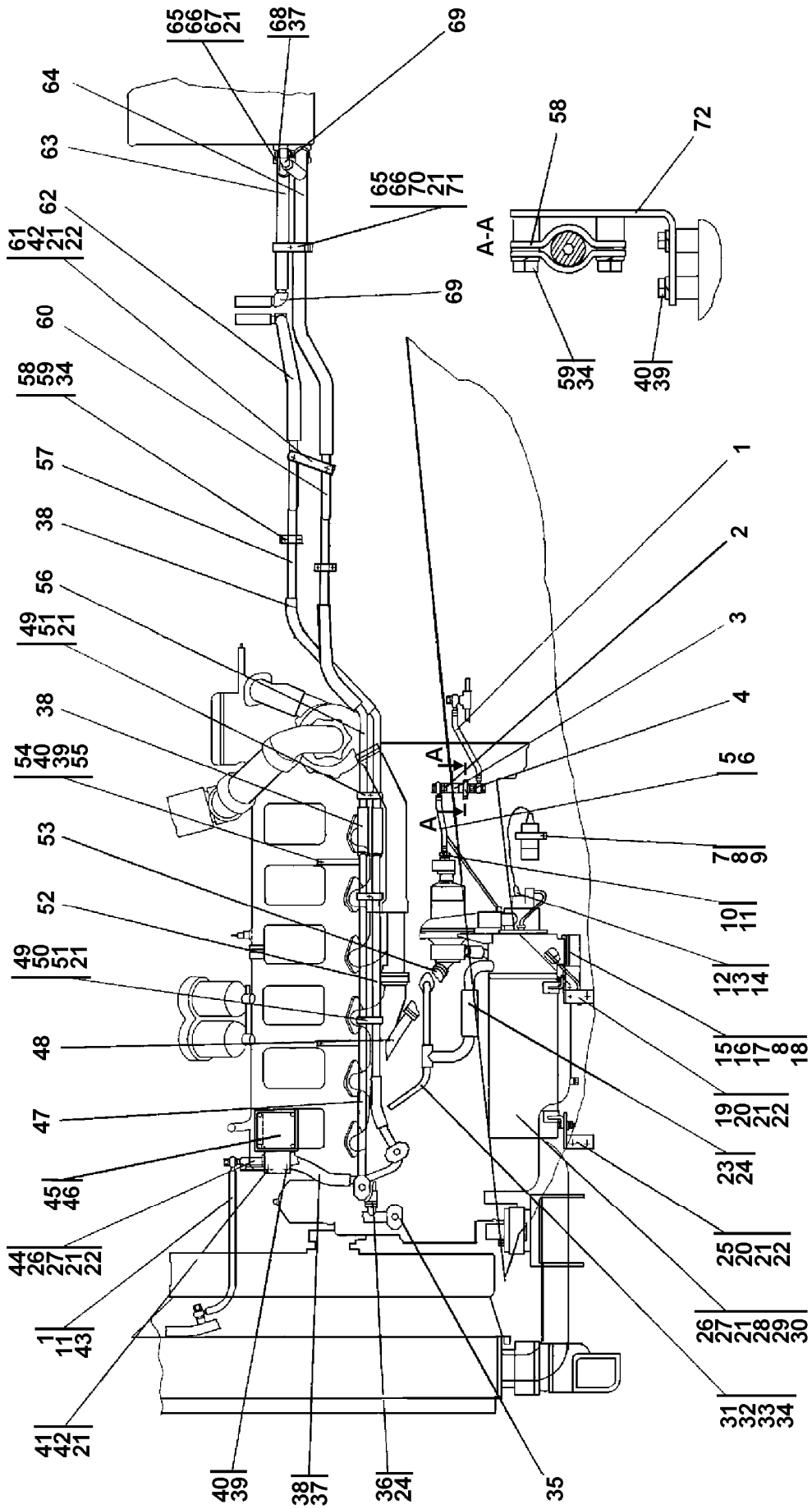


Рисунок 1.10 Установка системы подогрева
 Figure 1.9 Pre-heating system mounting

**1.6 2502-42-3-01СП Установка системы подогрева
2502-42-3-01SP Pre-heating system mounting**

№ рис. Fig. No	Обозначение Designation	Наименование Denomination		Кол-во на исполнение	
				Q-ty per unit	
				УХЛ UKHL	Т
1.10, 1.11	2502-43-3-01СП(SP)	Установка системы подогрева	Pre-heating system mounting	×	
	2502-43-3-01-20СП(SP)	Установка системы подогрева	Pre-heating system mounting		

№ поз. Pos. No	Обозначение Designation	Наименование Denomination		Количество на исполнение	
				Quantity per unit	
				УХЛ UKHL	Т
1	403-43-461СП(SP)	Рукав	Hose	2	-
2	0602-54-15K	Переходник	Adapter	1	-
3		Кран шаровой 0,63/15 ЦИУР494647001 ТУ3742-997- 24337661-93	Ball cock 0.63/15 CIUR494647001 TU3742-997- 24337661-93	1	-
4	0602-54-3K	Переходник	Adapter	1	-
5	2706-43-14-02СП(SP)	Рукав	Hose	1	-
6		Шланговый хомут DIN3017-AL12-22/ 9C7-W2	Hose clamp DIN3017-AL12-22/ 9C7-W2	1	-
7	457301-5118	Коммутатор тран- зисторный TK107A-373400	Transistor switchboard TK107A-373400	1	-
8		Шайба 6Т ГОСТ 6402-70	Washer 6Т GOST 6402-70	8	-
9		Болт М6-6g×16 ГОСТ 7798-70	Bolt M6-6g×16 GOST 7798-70	2	-
10	2502-43-123	Переходник	Adapter	1	-
11	46-43-313	Прокладка	Gasket	15	4
12	312505-10-107СП(SP)	Провод	Wire	1	-
13		Колпачок защитный проводов высокого напряжения 130-370-71486 ТУ38.1051895-89	High-voltage wires protective cap 130-370-71486 TU38.1051895-89	2	-

№ рис. **1.10**
Fig. No

				№ рис.	1.10
				Fig. No	
№ поз. Pos. No	Обозначение Designation	Наименование Denomination		Количество на исполнение	
				Quantity per unit	
				УХЛ UKHL	Т
14		Наконечник свечной с помехоподавителем СЭ12 ТУ37.003.658-75	Plug tip with interference suppressor SE-12 TU 37.003.658-75	1	-
15	2502-43-91СП(SP)	Газовод	Gas duct	1	-
16	29 0020	Шпилька М6 $\frac{3n}{6g} \times 16$ ГОСТ 22034-76	Stud M6 $\frac{3n}{6g} \times 16$ GOST 22034-76	6	-
17		Гайка М6 ГОСТ5915-70	Nut M6 GOST 5915-70	6	-
18	31 0110	Шайба 6 ГОСТ11371-78	Washer 6 GOST 11371-78	6	-
19	3502-43-209СП(SP)	Опора	Support	1	-
20		Болт М12×1,25-6g×35 ГОСТ7796-70	Bolt M12×1.25-6g×35 GOST 7796-70	6	-
21		Шайба 12ОТ ГОСТ6402-70	Washer 12ОТ GOST 6402-70	23	5
22	31 0230	Шайба 12	Washer 12	7	
	31 0230-20	Шайба 12	Washer 12		2
23	46 1201-18	Рукав	Hose	1	-
24		Шланговый хомут DIN3017-AS30-45/ 12С7-W2	Hose clamp DIN3017-AS30-45/ 12C7-W2	6	-
25	3502-43-208СП(SP)	Опора	Support	1	-
26		Болт М12×1,25-6g×25 ГОСТ7796-70	Bolt M12×1.25-6g×25 GOST 7796-70	6	-
27		Гайка М12×1,25 ГОСТ5915-70	Nut M12×1,25 GOST 5915-70	6	-
28	31 0210	Шайба 12×2 ГОСТ11371-78	Washer 12×2 GOST 11371-78	4	-
29	45 9115 3607	Подогреватель ПЖД600И-1015006-01 ТУ37.001.292-72 (допускается замена на поз.30)	Heater PZHD600I-1015006-01 TU37.001.292-72 (replacement for position 30 allowed)	1	-
30	45 9115 3608	Подогреватель ПЖД600И-1015008-01 ТУ37.001.292-72 (допускается замена на поз.29)	Heater PZHD600I-1015008-01 TU37.001.292-72 (replacement for position 29 allowed)	1	-
31	2502-43-77СП(SP)	Трубопровод	Pipeline	1	-
32	403-60-209	Прокладка	Gasket	3	-

№ поз. Pos. No	Обозначение Designation	Наименование Denomination		№ рис. 1.10	
				Fig. No	
				Количество на исполнение	
				Quantity per unit	
				УХЛ UKHL	Т
33		Болт M10×1,25-6g×25 ГОСТ 7795-70	Bolt M10×1.25-6g×25 GOST 7795-70	6	-
34		Шайба 10 ОТ ГОСТ6402-70	Washer 10 ОТ GOST 6402-70	12	12
35	2502-43-93СП(SP)	Трубопровод	Pipeline	1	-
36	46 1201-07	Рукав	Hose	1	-
37		Шланговый хомут DIN3017-AS30-45/ 12C7-W2	Hose clamp DIN3017-AS30-45/ 12C7-W2	24	10
38	46 0901-13 46 0901-13-20	Рукав Рукав	Hose Hose	7	4
39		Шайба 8Т ГОСТ 6402-70	Washer 8Т GOST 6402-70	8	2
40		Болт М8-6g×16 ГОСТ7796-70	Bolt M8-6g×16 GOST 7796-70	5	4
41	2501-43-357	Пластина	Plate	1	-
42		Болт M12×1,25-6g×20 ГОСТ 7796-70	Bolt M12×1.25-6g×20 GOST 7796-70	3	2
43	700-41-2622	Болт зажимной	Clamp bolt	7	2
44	2502-43-82СП(SP)	Трубопровод	Pipeline	1	-
45	31 2505-43-17-01СП -01SP	Корпус	Housing	1	-
46		Щиток управления ПЖД-600И-1015410	Control board PZHD-600I-1015410	1	-
47	2502-43-79СП(SP) 2502-43-79-20СП(SP)	Трубопровод Трубопровод	Pipeline Pipeline	1	1
48	2502-43-137	Труба	Pipe	1	-
49	2502-43-106 2502-43-106-20	Прижим Прижим	Holdfast Holdfast	3	3
50	2502-43-105 2502-43-105-20	Прижим Прижим	Holdfast Holdfast	2	2
51		Болт M12×1,25-6g×40 ГОСТ 7796-70	Bolt M12×1.25-6g×40 GOST 7796-70	3	3
52	2502-43-126 2502-43-126-20	Труба Труба	Pipe Pipe	1	1
53	46 1201-05	Рукав	Hose	1	-
54	2502-43-103 2502-43-103-20	Пластина Пластина	Plate Plate	2	2
55	31 0150 31 0150-20	Шайба 8 ГОСТ11371-78 Шайба 8 ГОСТ11371-78	Washer 8 GOST 11371-78 Washer 8 GOST 11371-78	2	2

№ поз. Pos. No	Обозначение Designation	Наименование Denomination		№ рис. 1.10	
				Fig. No	
				Количество на исполнение	
				Quantity per unit	
				УХЛ UKHL	Т
56	2502-43-129 2502-43-129-20	Труба Труба	Pipe Pipe	2	2
57	2502-43-88СП(SP) 2502-43-88-20СП(SP)	Трубопровод Трубопровод	Pipeline Pipeline	1	1
58	2002-43-133 2002-43-133-20	Прижим Прижим	Holdfast Holdfast	6	4
59	28 0230 28 0230-20	Болт М10-6g×25 ГОСТ7796-70 Болт М10-6g×25 ГОСТ7796-70	Bolt M10-6g×25 GOST 7796-70 Bolt M10-6g×25 GOST 7796-70	6	6
60	2502-43-86СП(SP) 2502-43-86-20СП(SP)	Трубопровод Трубопровод	Pipeline Pipeline	1	1
61	404-43-289 404-43-289-20	Пластина Пластина	Plate Plate	1	1
62	46 0901-19 46 0901-19-20	Рукав Рукав	Hose Hose	2	1
63	46 0901-22	Рукав	Hose	1	-
64	46 0901-24	Рукав	Hose	1	-
65	2502-43-107	Прижим	Holdfast	6	-
66	2502-43-108	Втулка	Bushing	3	-
67		Болт М12×1,25-6g×50 ГОСТ7796-70	Bolt M12×1.25-6g×50 GOST 7796-70	2	-
68	46 0901-01	Рукав	Hose	2	-
69	2502-43-90СП(SP)	Переходник	Adapter	1	-
70		Болт М12-6g×60 ГОСТ7795-70	Болт М12-6g×60 ГОСТ7795-70	1	-
71	700-40-6684-03	Прокладка	Gasket	6	-
72	2502-43-92СП(SP)	Кронштейн	Bracket	1	-

2502-43-3-01-20СП

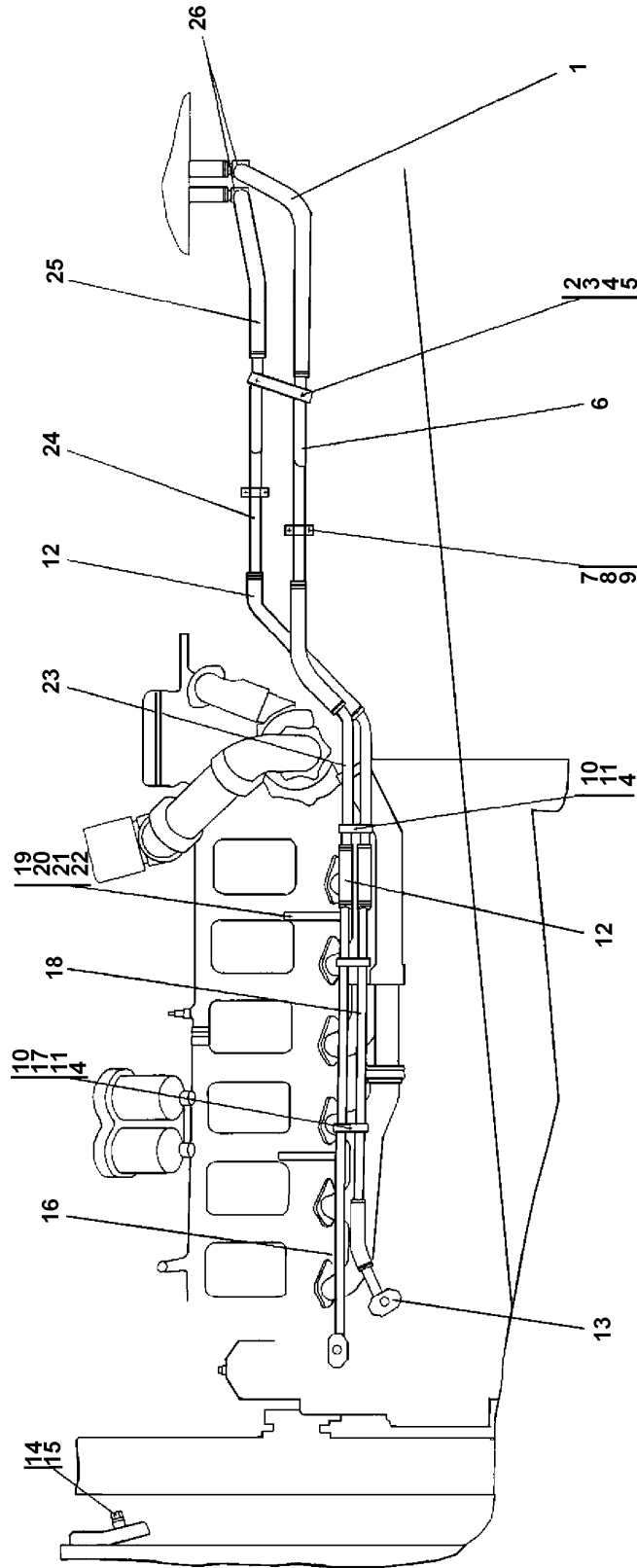


Рисунок 1.11 Установка системы подогрева
Figure 1.11 Pre-heater system mounting

				№ рис. 1.11	
				Fig. No	
№ поз. Pos. No	Обозначение Designation	Наименование Denomination		Количество на исполнение	
				Quantity per unit	
				УХЛ UKHL	Т
1	46 0901-21-20	Рукав	Hose	-	1
2	404-43-289 404-43-289-20	Пластина Пластина	Plate Plate	1	1
3		Болт М12×1,25-6g×20 ГОСТ 7796-70	Bolt M12×1.25-6g×20 GOST 7796-70	3	2
4		Шайба 12 ОТ ГОСТ6402-70	Washer 12 ОТ GOST 6402-70	23	5
5	31 0230 31 0230-20	Шайба 12 ГОСТ6958-78 Шайба 12 ГОСТ6958-78	Washer 12 GOST 6958-78 Washer 12 GOST 6958-78	7	2
6	2502-43-86СП(SP) 2502-43-86-20СП(SP)	Трубопровод Трубопровод	Pipeline Pipeline	1	1
7	2002-43-133 2002-43-133-20	Прижим Прижим	Holdfast Holdfast	6	4
8	28 0230 28 0230-20	Болт М10-6g×25 ГОСТ7796-70 Болт М10-6g×25 ГОСТ7796-70	Bolt M10-6g×25 GOST 7796-70 Bolt M10-6g×25 GOST 7796-70	6	6
9		Шайба 10 ОТ ГОСТ6402-70	Washer 10 ОТ GOST 6402-70	12	12
10	2502-43-106 2502-43-106-20	Прижим Прижим	Holdfast Holdfast	3	3
11		Болт М12×1,25-6g×40 ГОСТ 7796-70	Bolt M12×1.25-6g×40 GOST 7796-70	3	3
12	46 0901-13 46 0901-13-20	Рукав Рукав	Hose Hose	7	4
13	313502-43-67СП(SP)	Трубопровод	Pipeline	-	1
14	46-43-313	Прокладка	Gasket	15	4
15	700-41-2622	Болт зажимной	Clamp bolt	7	2
16	2502-43-79СП(SP) 2502-43-79-20СП(SP)	Трубопровод Трубопровод	Pipeline Pipeline	1	1
17	2502-43-105 2502-43-105-20	Прижим Прижим	Holdfast Holdfast	2	2
18	2502-43-126 2502-43-126-20	Труба Труба	Pipe Pipe	1	1
19	2502-43-103 2502-43-103-20	Пластина Пластина	Plate Plate	2	2
20		Болт М8-6g×16 ГОСТ7796-70	Bolt M8-6g×16 GOST 7796-70	5	4
21		Шайба 8Т ГОСТ6402-70	Washer 8Т GOST 6402-70	8	2
22	31 0150 31 0150-20	Шайба 8 ГОСТ11371-78 Шайба 8 ГОСТ11371-78	Washer 8 GOST 11371-78 Washer 8 GOST 11371-78	2	2

				№ рис.	1.11	
				Fig. No		
№ поз.	Обозначение Designation	Наименование Denomination		Количество на исполнение		
				Quantity per unit		
Pos. No				УХЛ UKHL	Т	
23	2502-43-129 2502-43-129-20	Труба Труба	Pipe Pipe	2	2	
24	2502-43-88СП(SP) 2502-43-88-20СП(SP)	Трубопровод Трубопровод	Pipeline Pipeline	1	1	
25	46 0901-19 46 0901-19-20	Рукав Рукав	Hose Hose	2	1	
26	2502-43-90СП(SP) 2502-43-90-20СП(SP)	Переходник Переходник	Adapter Adapter	4	2	

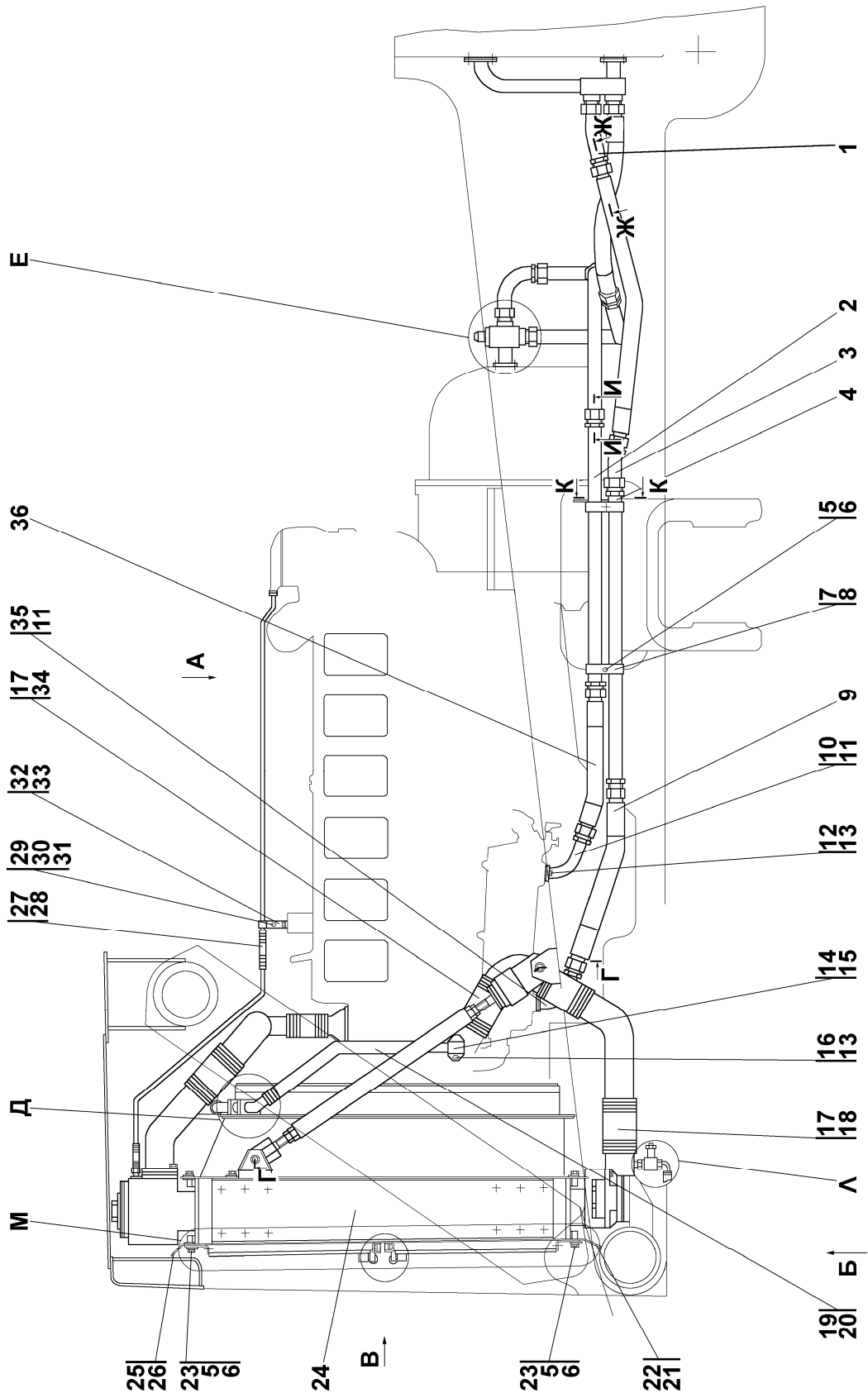


Рисунок 1.12 Система охлаждения двигателя и трансмиссии
 Figure 1.11 Engine and transmission cooling system

1.7 3502-60-1СП Система охлаждения двигателя и трансмиссии
3506-60-1SP Engine and transmission cooling system

№ рис. Fig. No	Обозначение Designation	Наименование Denomination		Кол-во на исполнение	
				Q-ty per unit	
				УХЛ UKHL	Т
1.12, 1.13, 1.14	3502-60-1СП(SP)	Система охлаждения двигателя и трансмиссии	Engine and transmission cooling system	×	
	3502-60-1-20СП(SP)	Система охлаждения двигателя и трансмиссии	Engine and transmission cooling system		

№ рис. **1.12**
Fig. No

№ поз. Pos. No	Обозначение Designation	Наименование Denomination		Количество на исполнение	
				Quantity per unit	
				УХЛ UKHL	Т
1	3501-60-150СП(SP) 3501-60-150-20СП(SP)	Трубопровод	Pipeline	1	1
		Трубопровод	Pipeline		
2	3502-60-125СП(SP) 3502-60-125-20СП(SP)	Трубопровод	Pipeline	1	1
		Трубопровод	Pipeline		
3	3502-60-124-01СП(SP) 3502-60-124-01-20СП -20SP	Трубопровод	Pipeline	1	1
		Трубопровод	Pipeline		
4	2502-60-127СП(SP) 2502-60-127-20СП(SP)	Трубопровод	Pipeline	1	1
		Трубопровод	Pipeline		
5		Болт M12×1,25-6g×30 ГОСТ 7796-70	Bolt M12×1.25-6g×30 GOST 7796-70	16	16
		Болт M12×1,25-6g×30 ГОСТ 7796-70	Bolt M12×1.25-6g×30 GOST 7796-70		
6		Шайба 12 ОТ ГОСТ 6402-70	Washer 12 OT GOST 6402-70	40	40
7	404-60-292-01 404-60-292-01-20	Прижим	Holdfast	2	2
		Прижим	Holdfast		
8	404-60-294-01 404-60-294-01-20	Прижим	Holdfast	1	1
		Прижим	Holdfast		
9	46-60-392СП(SP) 46-60-392-20СП(SP)	Рукав	Hose	1	1
		Рукав	Hose		

№ поз. Pos. No	Обозначение Designation	Наименование Denomination		№ рис. 1.12	
				Fig. No	
				Количество на исполнение	
				Quantity per unit	
				УХЛ UKHL	Т
10	2602-60-31СП(SP) 2602-60-31-20СП(SP)	Патрубок Патрубок	Branch pipe Branch pipe	1	1
11	25 3111 6149	Кольцо 030-036-36-2-5 ГОСТ 18829-73	Ring 030-036-36-2-5 GOST 18829-73	2	2
12	280245 280245-20	Болт M10×1,25-6g×35 ГОСТ 7796-70 Болт M10×1,25-6g×35 ГОСТ 7796-70	Bolt M10×1.25-6g×35 GOST 7796-70 Bolt M10×1.25-6g×35 GOST 7796-70	4	4
13		Шайба 10 ОТ ГОСТ 6402-70	Washer 10 ОТ GOST 6402-70	6	6
14	3502-60-118СП(SP) 3502-60-118-20СП(SP)	Патрубок Патрубок	Branch pipe Branch pipe	1	1
15	403-60-209 403-60-209-20	Прокладка Прокладка	Gasket Gasket	1	1
16	280265 280265-20	Болт M10×1,25-6g×55 ГОСТ 7808-70 Болт M10×1,25-6g×55 ГОСТ 7808-70	Bolt M10×1.25-6g×55 GOST 7808-70 Bolt M10×1.25-6g×55 GOST 7808-70	2	2
17	25-05-152СП(SP) 25-05-152-20СП(SP)	Хомут Хомут	Clamp Clamp	16	16
18	461901-09 461901-09-20	Рукав Рукав	Hose Hose	3	3
19	56-60-180СП(SP) 56-60-180-20СП(SP)	Хомут Хомут	Clamp Clamp	8	8
20	461201-25 461201-25-20	Рукав Рукав	Hose Hose	1	1
21	3502-60-34-01 3502-60-34-01-20	Щиток Щиток	Shield Shield	1	1
22	3502-60-34 3502-60-34-20	Щиток Щиток	Shield Shield	1	1
23	46-11-476 46-11-476-20	Шайба Шайба	Washer Washer	46	46
24	3502-60-146СП(SP) 3502-60-146-20СП(SP)	Установка радиа- торная Установка радиа- торная	Radiator unit Radiator unit	1	1
25	3502-60-33-01 3502-60-33-01-20	Щиток Щиток	Shield Shield	1	1
26	3502-60-33 3502-60-33-20	Щиток Щиток	Shield Shield	1	1

№ поз. Pos. No	Обозначение Designation	Наименование Denomination		№ рис. 1.12	
				Fig. No	
				Количество на исполнение	
				Quantity per unit	
				УХЛ UKHL	Т
27		Шланговый хомут DIN 3017-AS20-32/ 12C7-W2	Hose clamp DIN 3017-AS20-32/ 12C7-W2	8	8
28	460501-01 460501-01-20	Рукав Рукав	Hose Hose	2	2
29		Болт М8-6g×25 ГОСТ 7796-70 Болт М8-6g×25 ГОСТ 7796-70	Bolt M8-6g×25 GOST 7796-70 Bolt M8-6g×25 GOST 7796-70	3	3
30		Шайба 8Т ГОСТ 6402-70	Washer 8Т GOST 6402-70	3	3
31	310150 310150-20	Шайба 8 ГОСТ 11371-78 Шайба 8 ГОСТ 11371-78	Washer 8 GOST 11371-78 Washer 8 GOST 11371-78	1	1
32	403-60-219СП(SP) 403-60-219-20СП(SP)	Кронштейн Кронштейн	Bracket Bracket	1	1
33	403-60-282 403-60-282-20	Прижим Прижим	Holdfast Holdfast	1	1
34	1901-06 1901-06-20	Рукав Рукав	Hose Hose	1	1
35	2602-60-30СП(SP) 2602-60-30-20СП(SP)	Патрубок Патрубок	Branch pipe Branch pipe	1	1
36	46-60-392-08СП(SP) 46-60-392-08-20СП -20SP	Рукав Рукав	Hose Hose	1	1

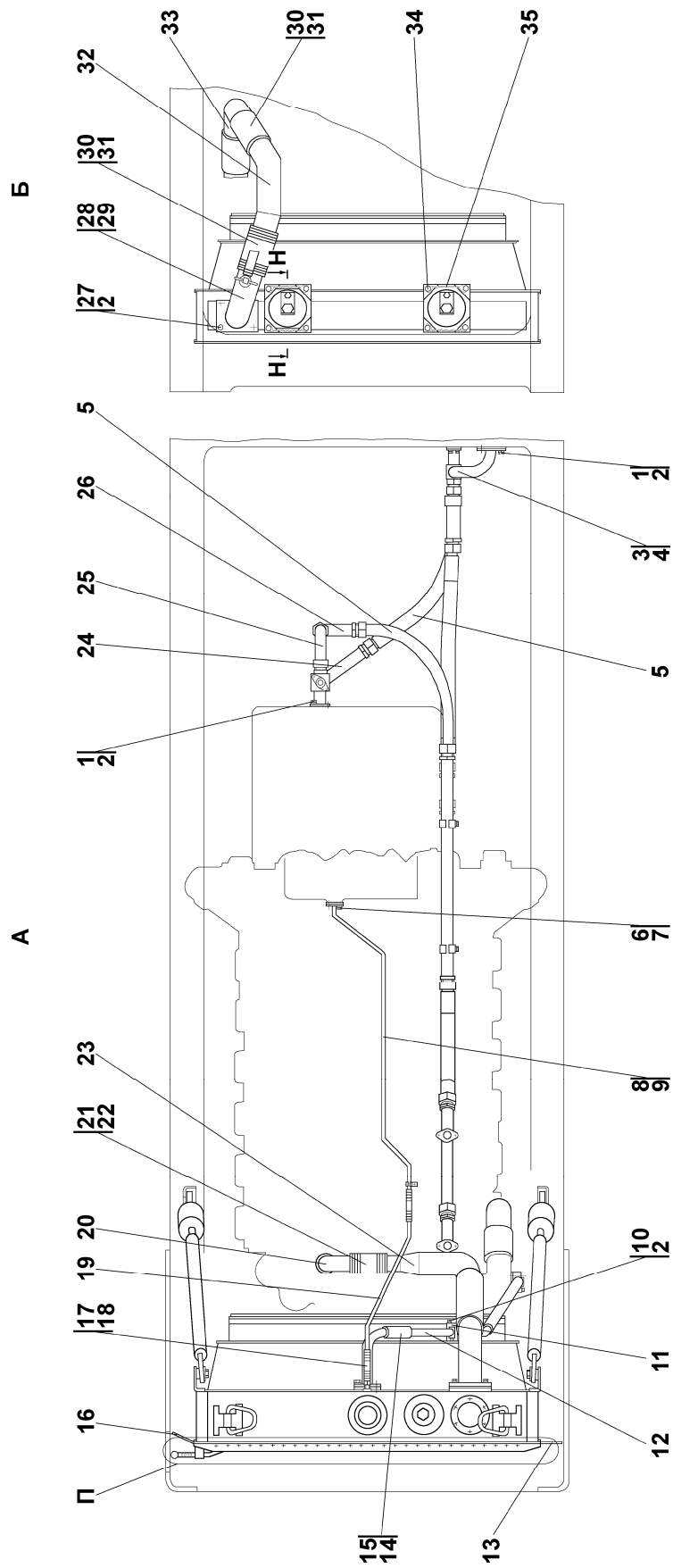


Рисунок 1.13 Система охлаждения двигателя и трансмиссии
 Figure 1.13 Engine and transmission cooling system

№ поз. Pos. No	Обозначение Designation	Наименование Denomination		Количество на исполнение	
				Quantity per unit	
				УХЛ UKHL	Т
1		Болт М12-6g×30 ГОСТ 7796-70	Bolt M12-6g×30 GOST 7796-70	12	12
2		Шайба 12 ОТ ГОСТ 6402-70	Washer 12 ОТ GOST 6402-70	40	40
3	2501-60-241-01СП(SP) 2501-60-241-01-20СП -20SP	Трубопровод Трубопровод	Pipeline Pipeline	1	1
4	700-40-6618 700-40-6618-20	Прокладка Прокладка	Gasket Gasket	1	1
5	46-60-392-06СП(SP) 46-60-392-06-20СП -20SP	Рукав Рукав	Hose Hose	3	3
6		Болт М8×-6g×22 ГОСТ 7796-70	Bolt M8×-6g×22 GOST 7796-70	3	3
7		Шайба 8Т ГОСТ 6402-70	Washer 8Т GOST 6402-70	3	3
8	403-60-197СП(SP) 403-60-197-20СП(SP)	Трубопровод Трубопровод	Pipeline Pipeline	1	1
9	450208 450208-20	Прокладка Прокладка	Gasket Gasket	1	1
10		Болт М12×1,25-6g×25 ГОСТ 7796-70	Bolt M12×1.25-6g×25 GOST 7796-70	4	4
11	2506-60-65-02 2506-60-65-02-20	Планка Планка	Strap Strap	2	2
12	3502-60-142СП(SP) 3502-60-142-20СП(SP)	Трубопровод Трубопровод	Pipeline Pipeline	1	1
13	3502-60-32 3502-60-32-20	Щиток Щиток	Shield Shield	1	1
14	58-60-180СП(SP) 58-60-180-20СП(SP)	Хомут Хомут	Clamp Clamp	8	8
15	46 1201-14 46 1201-14-20	Рукав Рукав	Hose Hose	1	1
16	3502-60-31 3502-60-31-20	Щиток Щиток	Shield Shield	1	1
17		Шланговый хомут DIN 3017-AS20-32/ 12C7-W2	Hose clamp DIN 3017-AS20-32/ 12C7-W2	8	8
18	460501-01 460501-01-20	Рукав Рукав	Hose Hose	2	2
19	3502-60-112СП(SP) 3502-60-112-20СП(SP)	Трубопровод Трубопровод	Pipeline Pipeline	1	1
20	3502-60-113СП(SP) 3502-60-113-20СП(SP)	Трубопровод Трубопровод	Pipeline Pipeline	1	1

№ поз. Pos. No	Обозначение Designation	Наименование Denomination		№ рис. 1.13 Fig. No	
				Количество на исполнение Quantity per unit	
				УХЛ UKHL	Т
21	403-60-187СП(SP) 403-60-187-20СП(SP)	Хомут Хомут	Clamp Clamp	12	12
22	461602	Рукав	Hose	3	3
23	2502-60-105СП(SP) 2502-60-105-20СП(SP)	Трубопровод Трубопровод	Pipeline Pipeline	1	1
24	3502-60-107СП(SP) 3502-60-107-20СП(SP)	Трубопровод Трубопровод	Pipeline Pipeline	1	1
25	3502-60-100СП(SP) 3502-60-100-20СП(SP)	Трубопровод Трубопровод	Pipeline Pipeline	1	1
26	3502-60-101СП(SP) 3502-60-101-20СП(SP)	Трубопровод Трубопровод	Pipeline Pipeline	1	1
27		Болт M12×1,25-6g×35 ГОСТ 7796-70	Bolt M12×1.25-6g×35 GOST 7796-70	4	4
28	3502-60-110СП(SP) 3502-60-110-20СП(SP)	Патрубок Патрубок	Branch pipe Branch pipe	1	1
29	450132 450132-20	Прокладка Прокладка	Gasket Gasket	1	1
30	25-05-152СП(SP) 25-05-152-20СП(SP)	Хомут Хомут	Clamp Clamp	16	16
31	461901-09 461901-09-20	Рукав Рукав	Hose Hose	3	3
32	3502-60-123СП(SP) 3502-60-123-20СП(SP)	Трубопровод Трубопровод	Pipeline Pipeline	1	1
33	3502-60-122СП(SP) 3502-60-122-20СП(SP)	Трубопровод Трубопровод	Pipeline Pipeline	1	1
34	285355 285355-20	Болт Болт	Bolt Bolt	8	8
35		Проволока КС 1,0 ГОСТ 792-67	Wire КС 1.0 GOST 792-67	4,5М	4,5М

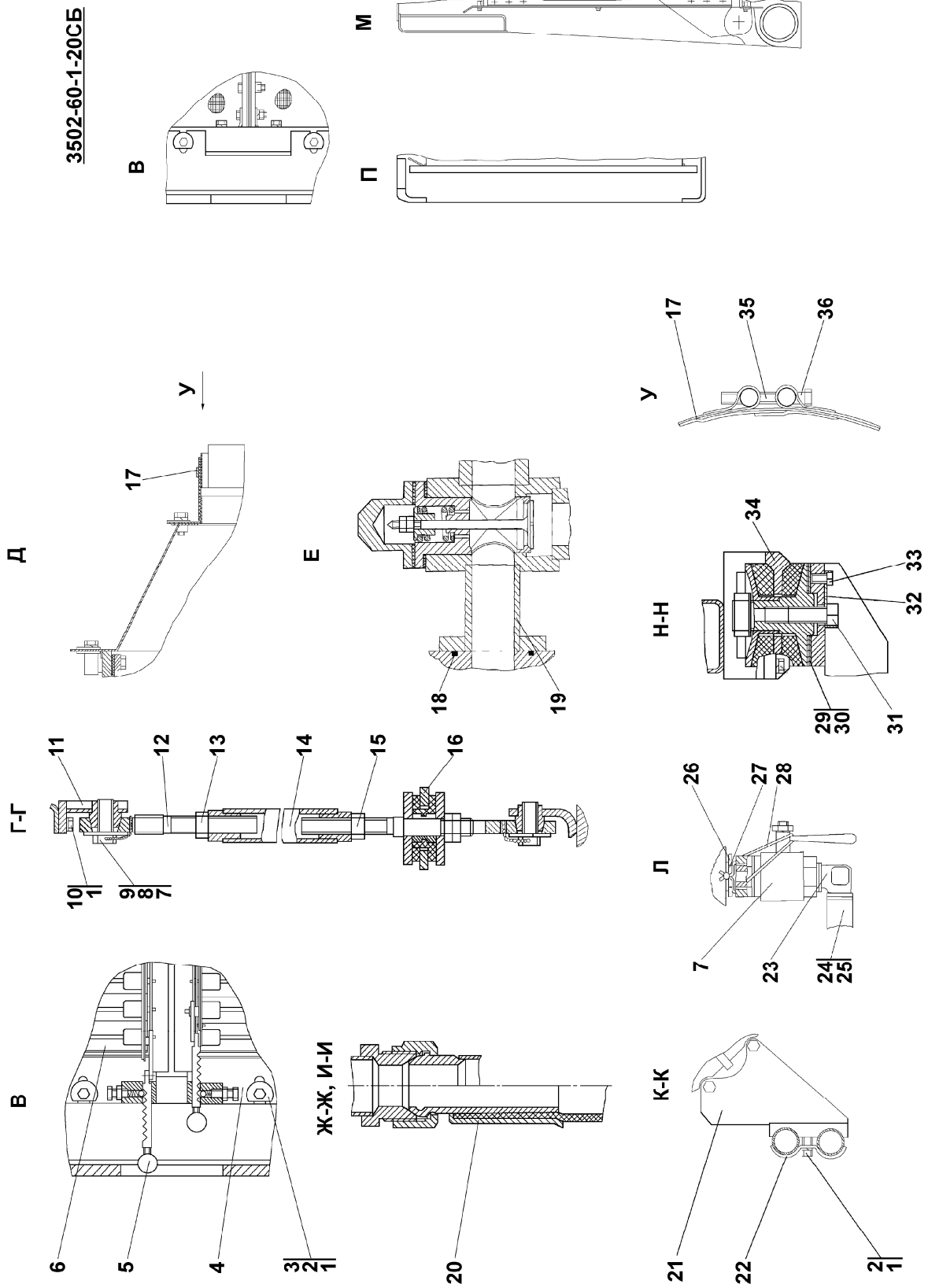


Рисунок 1.14 Система охлаждения двигателя и трансмиссии
 Figure 1.13 Engine and transmission cooling system

№ поз. Pos. No	Обозначение Designation	Наименование Denomination		№ рис. 1.14	
				Fig. No	
				Количество на исполнение	
				Quantity per unit	
				УХЛ UKHL	Т
1		Шайба 12 ОТ ГОСТ 6402-70	Washer 12OT GOST 6402-70	40	40
2		Болт M12×1,25-6g×30 ГОСТ 7796-70	Bolt M12×1.25-6g×35 GOST 7796-70	16	16
3	46-11-476 46-11-476-20	Шайба Шайба	Washer Washer	46	46
4	3501-60-147СП(SP)	Жалюзи	Shutter	1	-
5	46-23-133	Рукоятка	Handle	2	-
6	3501-60-146СП(SP)	Жалюзи	Shutter	1	-
7		Кран шаровой 0,63/20 ТУ 3742-997- 24337661-93	Ball cock 0.63/20 TU 3742-997- 24337661-93	1	1
8	310320 310320-20	Шайба 20 ГОСТ 6958-78 Шайба 20 ГОСТ 6958-78	Washer 20 GOST 6958-78 Washer 20 GOST 6958-78	4	4
9	280719 280719-20	Болт 3M20×1,5-6g×40 ГОСТ 7796-70 Болт 3M20×1,5-6g×40 ГОСТ 7796-70	Bolt 3M20×1.5-6g×40 GOST 7796-70 Bolt 3M20×1.5-6g×40 GOST 7796-70	4	4
10		Болт M12×1,25-6g×40 ГОСТ 7796-70 Болт M12×1,25-6g×40 ГОСТ 7796-70	Bolt M12×1.25-6g×40 GOST 7796-70 Bolt M12×1.25-6g×40 GOST 7796-70	4	4
11	3501-60-171СП(SP) 3501-60-171-20СП(SP)	Кронштейн Кронштейн	Bracket Bracket	2	2
12	3502-60-128-01СП(SP) 3502-60-128-01-20СП -20SP	Опора Опора	Support Support	2	2
13	300367 300367-20	Гайка M24×2-LH ГОСТ 15521-70 Гайка M24×2-LH ГОСТ 15521-70	Nut M24×2-LH GOST 15521-70 Nut M24×2-LH GOST 15521-70	2	2
14	3501-60-127СП(SP) 3501-60-127-20СП(SP)	Муфта Муфта	Coupling Coupling	2	2
15	300350-01 300350-01-20	Гайка M24×2 ГОСТ 15521-70 Гайка M24×2 ГОСТ 15521-70	Nut M24×2 GOST 15521-70 Nut M24×2 GOST 15521-70	2	2

№ поз. Pos. No	Обозначение Designation	Наименование Denomination		№ рис. 1.14	
				Fig. No	
				Количество на исполнение	
				Quantity per unit	
				УХЛ UKHL	Т
16	2503-60-189СП(SP) 2503-60-189-20СП(SP)	Головка Головка	Head Head	2	2
17	403-60-168СП(SP)	Лента	Tape	1	
	403-60-168-20СП(SP)	Лента	Tape		1
18		Кольцо 050-055-30-2-51-1668 ТУ 2531-260-00149245-00	Ring 050-055-30-2-51-1668 TU 2531-260-00149245-00	1	1
19	2501-60-189-03СП(SP) 2501-60-189-03-20СП -20SP	Клапан Клапан	Valve Valve	1	1
20	46-60-392-06СП(SP) 46-60-392-06-20СП -20SP	Рукав Рукав	Hose Hose	3	3
21	3502-60-126СП(SP) 3502-60-126-20СП(SP)	Кронштейн Кронштейн	Bracket Bracket	1	1
22	404-60-292-01 404-60-292-01-20	Прижим Прижим	Holdfast Holdfast	2	2
23	2002-60-82 2002-60-82-20	Угольник концевой Угольник концевой	End angle-piece End angle-piece	1	1
24	460901-14 460901-14-20	Рукав Рукав	Hose Hose	1	1
25		Шланговый хомут DIN 3017-AS30-45/ 12C7-W2	Hose clamp DIN 3017-AS30-45/ 12C7-W2	1	1
26	2502-60-31 2502-60-31-20	Контргайка Контргайка	Lock nut Lock nut	1	1
27	2001-80-4	Пломба свинцовая	Leaden seal	1	1
28		Проволока 0,8-О-С ГОСТ 3282-74	Wire 0.8-О-С GOST 3282-74	0,53м	0,53м
29	25-01-5	Прокладка	Gasket	2	2
30	25-01-6	Прокладка	Gasket	2	2
31	280820 280820-20	Болт 3М24×2-6g×55 ГОСТ 7796-70 Болт 3М24×2-6g×55 ГОСТ 7796-70	Bolt 3M24×2-6g×55 GOST 7796-70 Bolt 3M24×2-6g×55 GOST 7796-70	2	2
32	2501-60-215 2501-60-215-20	Пластина Пластина	Plate Plate	2	2
33	280320	Болт M12×1,25-6g×20 ГОСТ 7796-70	Bolt M12×1.25-6g×20 GOST 7796-70	2	
	280320-20	Болт M12×1,25-6g×20 ГОСТ 7796-70	Bolt M12×1.25-6g×20 GOST 7796-70		2

№ поз. Pos. No	Обозначение Designation	Наименование Denomination		№ рис. 1.14	
				Fig. No	
				Количество на исполнение	
				Quantity per unit	
				УХЛ UKHL	Т
34	2501-60-157СП(SP) 2501-60-157-20СП -20SP	Опора	Support	2	
		Опора	Support		2
35	280160 280160-20	Болт	Bolt	1	
		Болт	Bolt		1
36	46-60-600-10 46-60-600-10-20	Втулка	Bushing	1	
		Втулка	Bushing		1

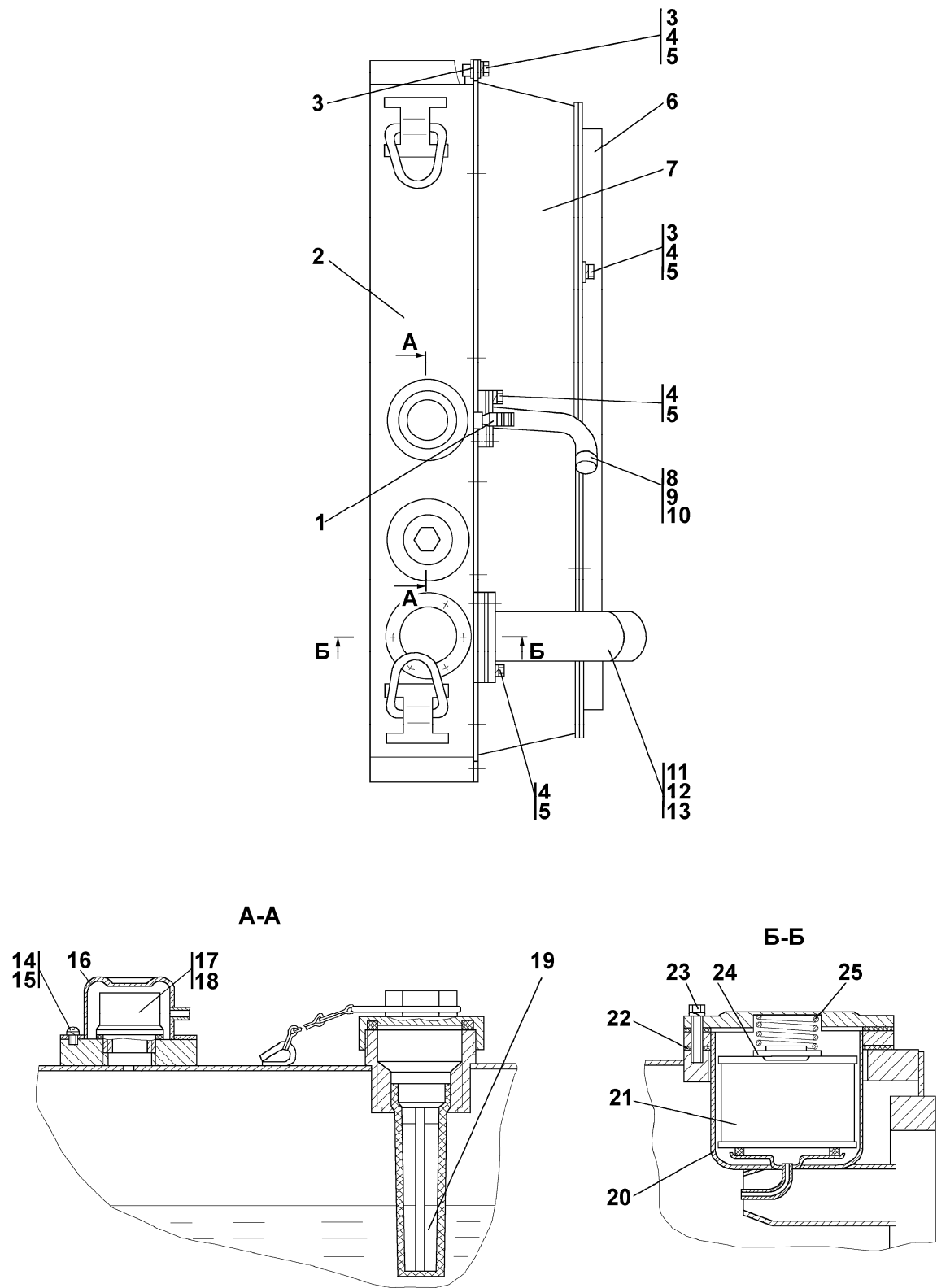


Рисунок 1.15 Установка радиаторная
Figure 1.15 Radiator unit

**1.8 3502-60-146СП Установка радиаторная
3506-60-146SP Radiator unit**

№ рис. Fig. No	Обозначение Designation	Наименование Denomination		Кол-во на исполнение	
				Q-ty per unit	
				УХЛ UKHL	Т
1.15	3502-60-146СП(SP)	Установка радиаторная	Radiator unit	×	
	3502-60-146-20СП(SP)	Установка радиаторная	Radiator unit		

№ рис. **1.15**
Fig. No

№ поз. Pos. No	Обозначение Designation	Наименование Denomination		Количество на исполнение	
				Quantity per unit	
				УХЛ UKHL	Т
1	2602-60-39 2602-60-39-20	Штуцер Штуцер	Union Union	1	1
2	3506-60-109- -01СП(SP)	Радиатор	Radiator	1	1
	3506-60-109- -01-20СП(SP)	Радиатор	Radiator		
3	46-11-476 46-11-476-20	Шайба Шайба	Washer Washer	46	46
4		Болт M12×1,25-6g×30 ГОСТ 7796-70	Bolt M12×1.25-6g×30 GOST 7796-70	33	33
5		Шайба 12 ОТ ГОСТ 6402-70	Washer 12 ОТ GOST 6402-70	33	33
6	403-60-166СП(SP) 403-60-166-20СП(SP)	Кожух Кожух	Jacket Jacket	1	1
7	3502-60-119СП(SP) 3502-60-119-20СП(SP)	Кожух Кожух	Jacket Jacket	1	1
8	3502-60-141СП(SP) 3502-60-141-20СП(SP)	Патрубок Патрубок	Branch pipe Branch pipe	1	1
9	700-40-6097 700-40-6097-20	Прокладка Прокладка	Gasket Gasket	1	1
10	7879-4201-01	Пробка	Plug	1	1
11	3502-60-138СП(SP) 3502-60-138-20СП(SP)	Патрубок Патрубок	Branch pipe Branch pipe	1	1
12	2001-26-559	Заглушка	End plug	1	1
13	450132 450132-20	Прокладка Прокладка	Gasket Gasket	1	1
14	350420	Винт В.М6-6g×8 ГОСТ 17473-80	Screw В.М6-6g×8 GOST 17473-80	2	
	350420-20	Винт В.М6-6g×8 ГОСТ 17473-80	Screw В.М6-6g×8 GOST 17473-80		

№ поз. Pos. No	Обозначение Designation	Наименование Denomination		№ рис. 1.15	
				Fig. No	
				Количество на исполнение	
				Quantity per unit	
				УХЛ UKHL	Т
15		Шайба 6Т ГОСТ 6402-70	Washer 6T GOST 6402-70	2	2
16	404-60-256СП(SP) 404-60-256-20СП(SP)	Грибок Грибок	Mushroom head Mushroom head	1	1
17	450343 450343-20	Прокладка Прокладка	Gasket Gasket	1	1
18		Клапан паровоз- душный ПВК120.1301.00-1СБ	Air-steam relief valve PVK120.1301.00-1SB	1	1
19	46-43-194СП(SP)	Фильтр	Filter	1	1
20	5001-60-143СП(SP) 5001-60-143-20СП(SP)	Корпус Корпус	Housing Housing	1	1
21		Элемент фильт- рующей очистки охлаждающих жид- костей 2501-60-193ГУ	Coolant purification filtering element 2501-60-193GU	1	1
22	450250 450250-20	Прокладка Прокладка	Gasket Gasket	1	1
23		Болт М-6g×35 ГОСТ 7796-70	Bolt M-6g×35 GOST 7796-70	6	6
24	3502-60-72	Проставка	Spacer	1	1
25	700-38-2643	Пружина	Spring	1	1

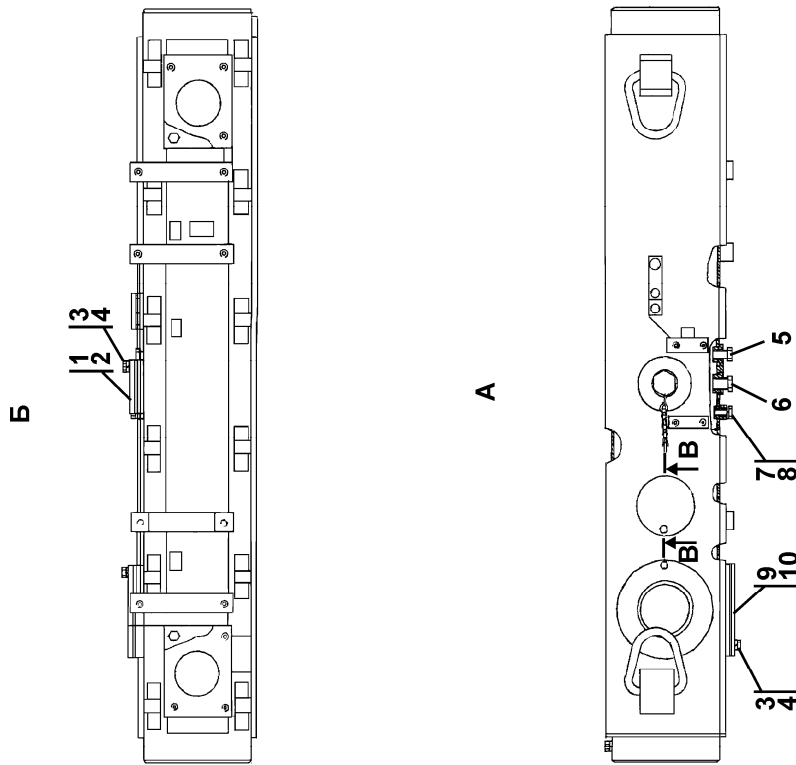
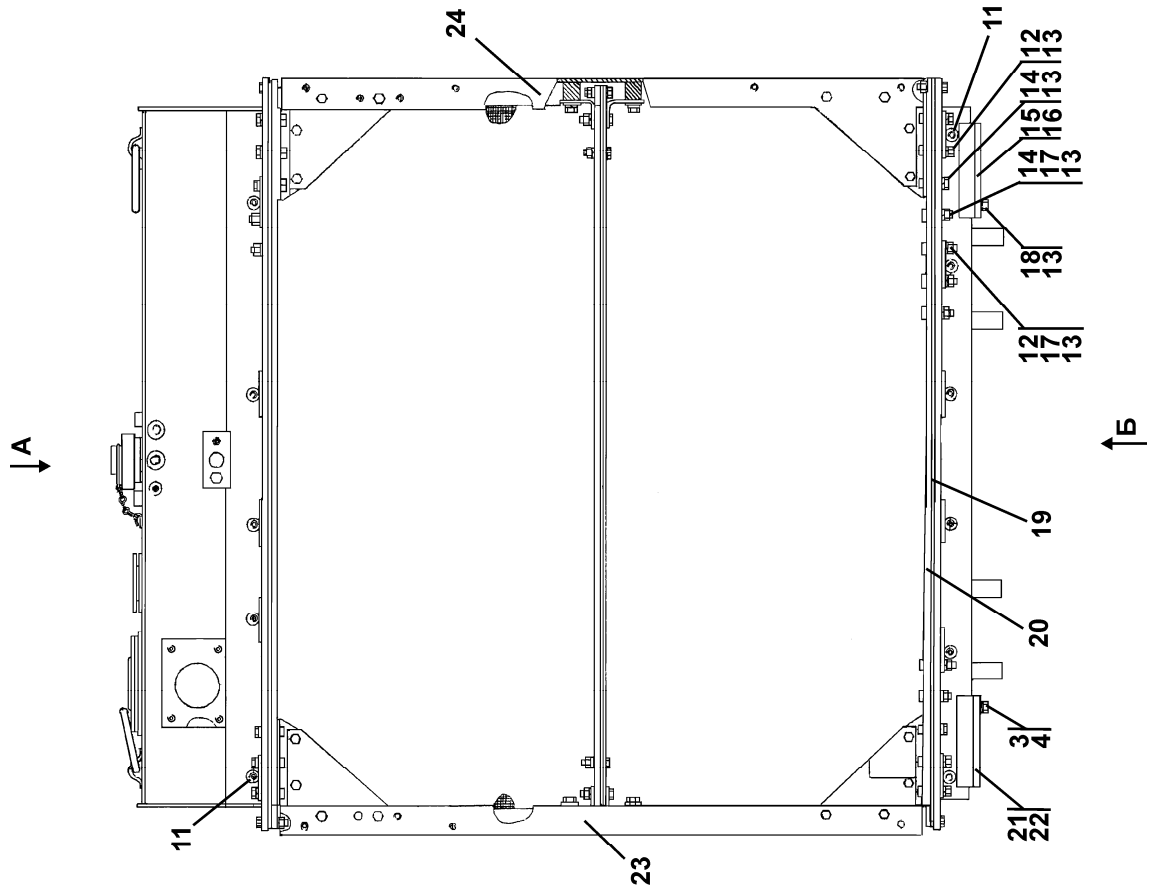


Рисунок 1.16 Радиатор
Figure 1.16 Radiator

**1.9 3506-60-109СП/-109-01СП Радиатор
3506-60-109SP/-109-01SP Radiator**

№ рис. Fig. No	Обозначение Designation	Наименование Denomination		Кол-во на исполнение	
				Q-ty per unit	
				УХЛ UKHL	Т
1.16,	3506-60-109СП(SP)	Радиатор*	Radiator*	×	
1.17	3506-60-109-20СП(SP)	Радиатор	Radiator		×
	3506-60-109-01СП(SP)	Радиатор**	Radiator**	×	
	3506-60-109-01-20СП -20SP	Радиатор	Radiator		×

ПРИМЕЧАНИЕ * - входит в 3506-60-109СП
** - входит в 3506-60-109-01СП

NOTE * - included into 3506-60-109SP
** - included into 3506-60-109-01SP

№ поз. Pos. No	Обозначение Designation	Наименование Denomination		Количество на исполнение	
				Quantity per unit	
				УХЛ UKHL	Т
1	700-40-6097 700-40-6097-20	Прокладка Прокладка	Gasket Gasket	1	1
2	3506-60-71 3506-60-71-20	Заглушка Заглушка	End plug End plug	1	1
3		Болт M12×1,25-6g×30 ГОСТ7796-70	Bolt M12×1.25-6g×30 GOST 7796-70	10	10
4		Шайба 120Т ГОСТ6402-70	Washer 120Т GOST 6402-70	10	10
5	37 0640-08	Пробка КГ1/2 ТУ23.1.506-91	Plug KG1/2 TU23.1.506-91	1	1
6	37 0640-08	Пробка КГ1/2 ТУ23.1.506-91	Plug KG1/2 TU23.1.506-91	1	1
7	46-43-313	Прокладка	Gasket	1	1
8	700-37-2077 700-37-2077-20	Пробка Пробка	Plug Plug	1	1
9	3501-60-128 3501-60-128-20	Заглушка Заглушка	End plug End plug	1	1
10	45 0132 45 0132-20	Прокладка Прокладка	Gasket Gasket	1	1
11	313502-60-156СП(SP) 313502-60-156-20СП -20SP	Планка Планка	Strip Strip	23	23

№ рис. **1.16**
Fig. No

				№ рис. 1.16	
				Fig. No	
№ поз. Pos. No	Обозначение Designation	Наименование Denomination		Количество на исполнение	
				Quantity per unit	
				УХЛ UKHL	Т
12		Болт M12×1,25-6g×55 ГОСТ7795-70	Bolt M12×1.25-6g×55 GOST 7795-70	50	50
13		Шайба 120Т ГОСТ6402-70	Washer 120Т GOST 6402-70	192	192
14	28 0365 28 0365-20	Болт M12×1,25-6g×50 ГОСТ7796-70 Болт M12×1,25-6g×50 ГОСТ7796-70	Bolt M12×1.25-6g×50 GOST 7796-70 Bolt M12×1.25-6g×50 GOST 7796-70	62	62
15	3501-60-128 3501-60-128-20	Заглушка Заглушка	End plug End plug	1	1
16	45 0132 45 0132-20	Прокладка Прокладка	Gasket Gasket	1	1
17		Гайка M12×1,25 ГОСТ 5915-70	Nut M12×1.25 GOST 5915-70	138	138
18		Болт M12×1,25-6g×30 ГОСТ7796-70	Bolt M12×1.25-6g×30 GOST 7796-70	32	32
19	45 0182 45 0182-20	Прокладка Прокладка	Gasket Gasket	3	3
20	404-60-29 404-60-29-01	Накладка Накладка	Strap Strap	2	2
21	3501-60-128 3501-60-128-20	Заглушка Заглушка	End plug End plug	1	1
22	45 0132 45 0132-20	Прокладка Прокладка	Gasket Gasket	1	1
23	3502-60-129СП(SP) 3502-60-129-20СП(SP) 3502-60-127СП(SP) 3502-60-127-20СП(SP)	Стойка* Стойка Стойка** Стойка	Post* Post Post** Post	1 1	1 1
24	3502-60-130СП(SP) 3502-60-130-20СП(SP) 3502-60-128СП(SP) 3502-60-128-20СП(SP)	Стойка* Стойка Стойка** Стойка	Post* Post Post** Post	1 1	1 1

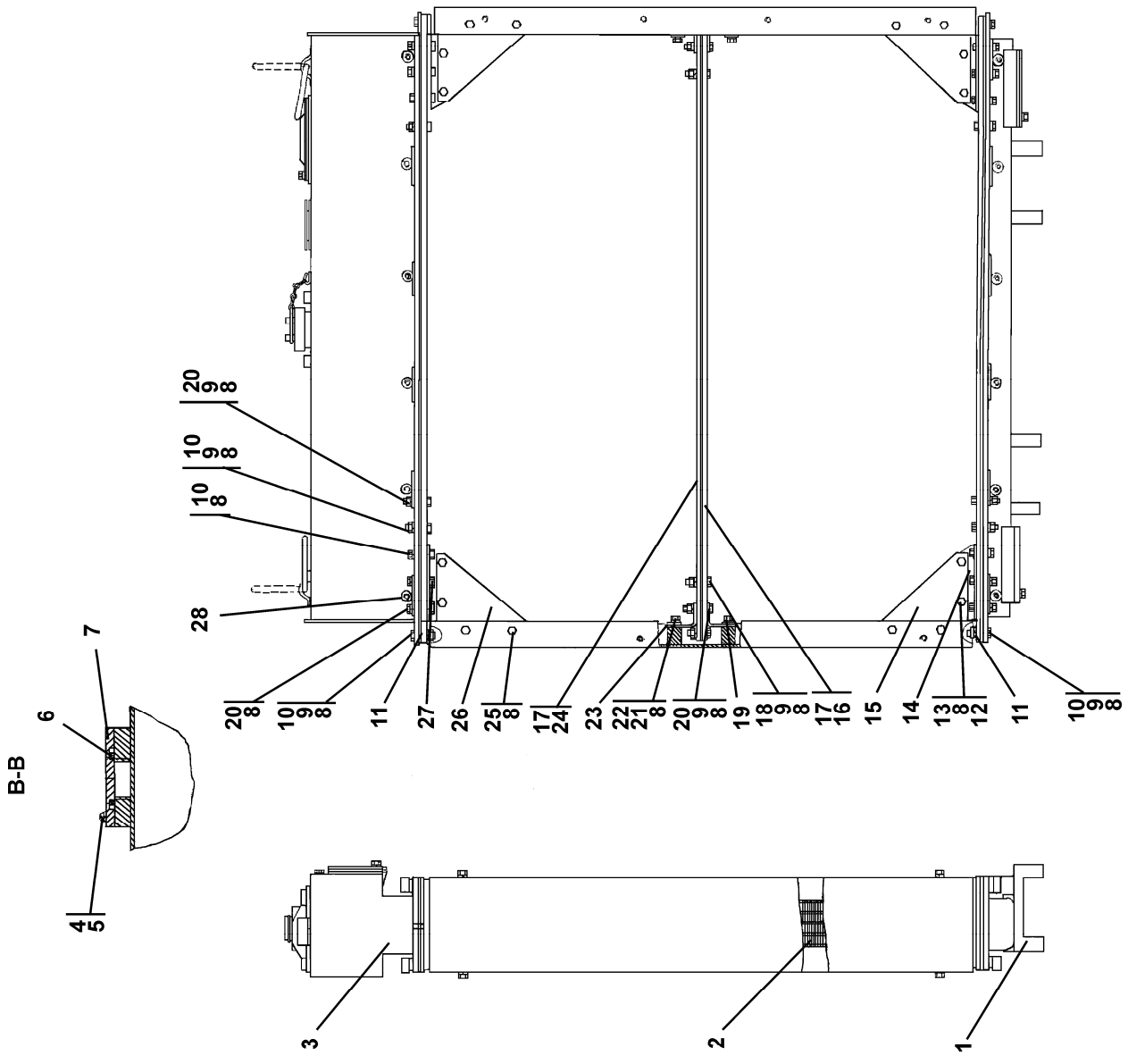


Рисунок 1.17 Радиатор
Figure 1.17 Radiator

№ поз. Pos. No	Обозначение Designation	Наименование Denomination		№ рис. 1.17	
				Fig. No	
				Количество на исполнение Quantity per unit	
				УХЛ UKHL	Т
1	3501-60-101СП(SP) 3501-60-101-20СП(SP)	Коллектор Коллектор	Manifold Manifold	1	1
2	3502.1301.200 3502.1301.200-01	Сердцевина* Сердцевина**	Core* Core**	2 2	2 2
3	3506-60-110СП(SP) 3506-60-110-20СП(SP)	Коллектор Коллектор	Manifold Manifold	1	1
4		Винт В.М6-6g×16 ГОСТ17473-80	Screw В.М6-6g×16 GOST 17473-80	2	2
5		Шайба 6Т ГОСТ6402-70	Washer 6Т GOST 6402-70	2	2
6		Кольцо 049-055-36- 2-51-1668 ТУ2531-260- 00149245-00	Ring 049-055-36-2- 51-1668 TU2531-260- 00149245-00	1	1
7	3501-60-56 3501-60-56-20	Заглушка Заглушка	End plug End plug	1	1
8		Шайба 12 ОТ ГОСТ6402-70	Washer 12 ОТ GOST 6402-70	192	192
9		Гайка М12×1,25 ГОСТ5915-70	Nut M12×1.25 GOST 5915-70	138	138
10	28 0365 28 0365-20	Болт М12×1,25-6g×50 ГОСТ7796-70 Болт М12×1,25-6g×50 ГОСТ7796-70	Bolt M12×1.25-6g×50 GOST 7796-70 Bolt M12×1.25-6g×50 GOST 7796-70	62	62
11	2501-60-253 2501-60-253-20	Накладка Накладка	Strap Strap	4	4
12	31 0210 31 0210-20	Шайба 12×2 ГОСТ 11371-78 Шайба 12×2 ГОСТ 11371-78	Washer 12×2 GOST 11371-78 Washer 12×2 GOST 11371-78	16	16
13		Болт М12×1,25-6g×30 ГОСТ7796-70	Bolt M12×1.25-6g×30 GOST 7796-70	32	32
14	3501-60-181-01СП(SP)	Накладка	Strap	4	4
15	3501-60-180-01СП(SP)	Накладка	Strap	4	4
16	404-60-29 404-60-26-20	Накладка Накладка	Strap Strap	6	6
17	3501-60-16 3501-60-16-20	Накладка Накладка	Strap Strap	4	4
18	28 0361 28 0361-20	Болт М12×1,25-6g×45 ГОСТ7795-70 Болт М12×1,25-6g×45 ГОСТ7795-70	Bolt M12×1.25-6g×45 GOST 7795-70 Bolt M12×1.25-6g×45 GOST 7795-70	50	50

				№ рис.	1.17
				Fig. No	
№ поз. Pos. No	Обозначение Designation	Наименование Denomination		Количество на исполнение	
				Quantity per unit	
				УХЛ UKHL	Т
19	3501-60-178-01СП(SP)	Кронштейн	Bracket	4	4
20		Болт M12×1,25-6g×55 ГОСТ7795-70	Bolt M12×1.25-6g×55 GOST 7795-70	50	50
21		Болт M12×1,25-6g×35 ГОСТ7796-70	Bolt M12×1.25-6g×35 GOST 7796-70	8	8
22	31 0225 31 0225-20	Шайба Шайба	Washer Washer	8	8
23	3501-60-178СП(SP)	Кронштейн	Bracket	4	4
24	404-60-28-01 404-60-28-01-20	Накладка Накладка	Strap Strap	2	2
25	45 0132 45 0132-20	Прокладка Прокладка	Gasket Gasket	1	1
26	3501-60-180СП(SP)	Накладка	Strap	4	4
27	3501-60-181СП(SP)	Накладка	Strap	4	4
28	31 3502-60-156СП(SP) 31 3502-60-156-20СП -20SP	Планка Планка	Strip Strip	23	23