

2001-12-10СП Коробка передач планетарная

№ рис.	№ поз.	КОД ОКП	Обозначение	Наименование	Количество на исполнение		Примечание
					УХЛ	Т	
1	2	3	4	5	6	7	8
29			2001-12-10СП	Коробка передач планетарная	×	×	
	28		2001-12-100СП	Бустер	1	1	
	43		2001-12-102СП	Водило	1		
			2001-12-102-01СП	Водило		1	
	49		2001-12-103СП	Водило	1	1	
	18		2001-12-104СП	Диск	6	6	
	34		2001-12-105СП	Диск	14	14	
	25		2001-12-112СП	Вал	1	1	
	31		2001-12-117СП	Труба	1	1	
	68		2001-12-118СП	Водило	1	1	
	45		2001-12-1	Корпус	1	1	
	41		2001-12-2	Корпус	1	1	
	6		2001-12-3	Корпус	1	1	
	35		2001-12-4	Корпус	1	1	
	20		2001-12-5	Корпус	1	1	
	5		2001-12-11	Поршень	1	1	
	7		2001-12-12	Поршень	2	2	
	56		2001-12-13	Поршень	1	1	
	24		2001-12-14	Вал	1	1	
	16		2001-12-16	Барабан	1	1	
	19		2001-12-17	Барабан	1	1	
	32		2001-12-18	Шестерня	1	1	
	38		2001-12-19	Шестерня	1	1	
	39		2001-12-20	Шестерня	1	1	
	47		2001-12-21	Барабан	1	1	
	2		2001-12-22	Шестерня	1	1	
	15		2001-12-23	Шестерня	1	1	
	60		2001-12-24	Шестерня	1	1	
	57		2001-12-25	Шестерня	1	1	
	64		2001-12-31	Втулка	1	1	
	51		2001-12-32	Кольцо	1	1	
	17		2001-12-35	Диск	5	5	
	33		2001-12-36	Диск	10	10	
	13		2001-12-218-03	Болт специальный	4	4	
	54		2001-12-181-36	Кольцо уплотнительное	2	2	
	46		2001-12-181-42	Кольцо уплотнительное	1	1	
	40		2001-12-181-31	Кольцо уплотнительное	1	1	
	26		2001-12-40	Кольцо уплотнительное	2	2	
	23		2001-12-85	Крышка	1	1	
	36		2501-12-181-01	Кольцо уплотнительное	1	1	
	48		2501-12-181-03	Кольцо уплотнительное	2	2	
	63		2501-12-181-04	Кольцо уплотнительное	1	1	

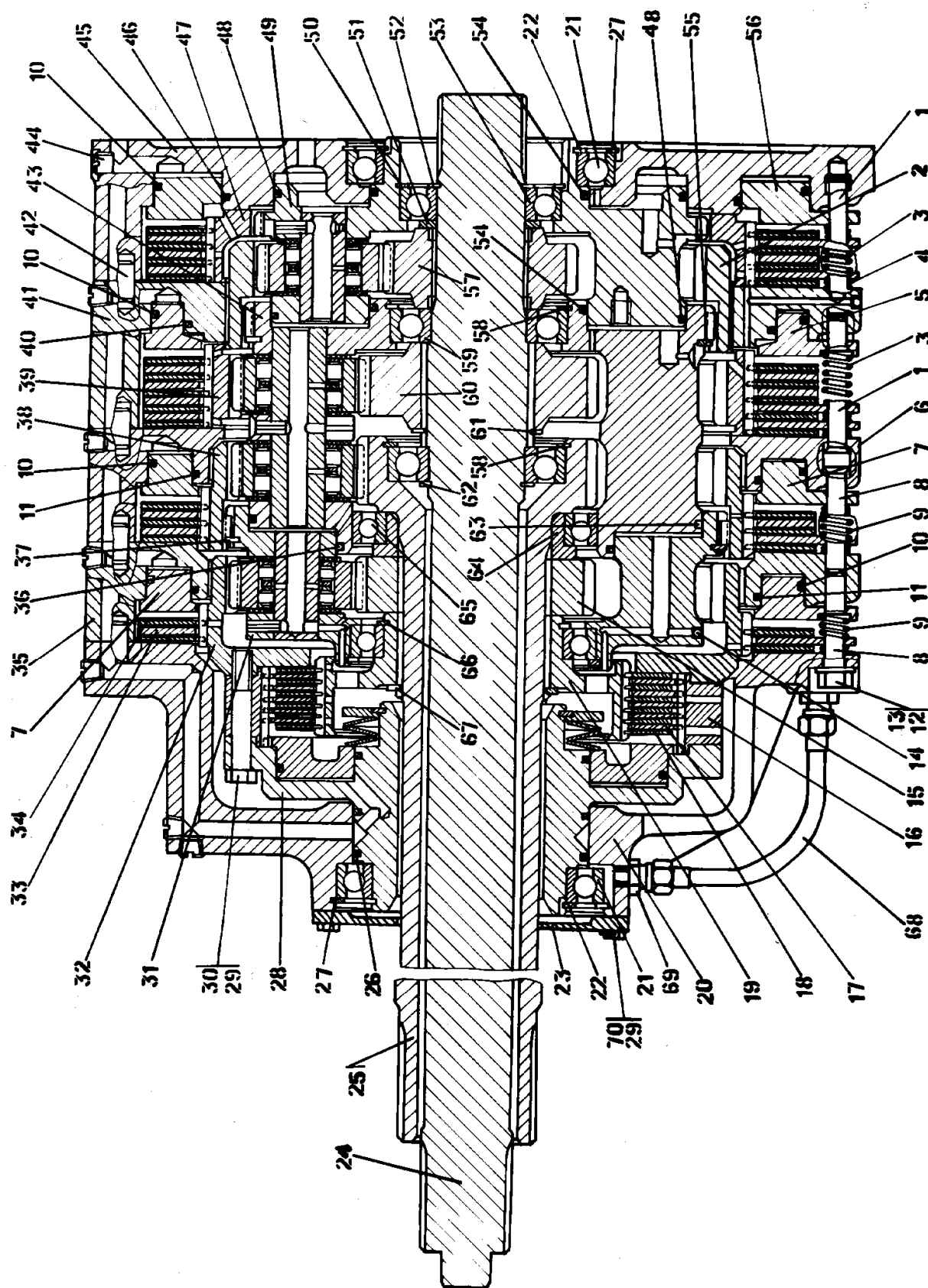


Рис.29

1	2	3	4	5	6	7	8
29	10		2501-12-181-46	Кольцо уплотнительное	4	4	
	69		2501-12-222-01	Штуцер	2	2	
	70		28 5120	Болт	8	8	
	12		31 5220	Шайба	2	2	
	42		32 5383	Штифт	8	8	
	44		37 0260	Пробка 3 КГ 1/4"	7	7	
				ТУ 23.1.506-91			
	3		700-38-2646	Пружина	12	12	
	4		38 5212	Пружина	84	84	
	9		38 5479	Пружина	12	12	
	8		47 5340	Палец	12	12	
	1		47 5350	Палец	12	12	
	55		58 5950	Кольцо	1	1	
	37		58 5950-01	Кольцо	1	1	
	30		28 0382	Болт 3М12×75 ГОСТ 7796-70	18	18	
				<u>Кольца ГОСТ 13940-86</u>			
	52		58 0550	Кольцо С55	1	1	
	62		58 0609	Кольцо С60	1	1	
	61		58 0670	Кольцо С70	1	1	
	67		58 0720	Кольцо С95	1	1	
	66		58 0805	Кольцо С110	1	1	
	22		58 0814	Кольцо С120	2	2	
				<u>Кольца ГОСТ 13941-86</u>			
	50		58 0765	Кольцо С100	1	1	
	58		58 0810	Кольцо С110	2	2	
	27		58 0865	Кольцо С165	2	2	
				<u>Подшипники ГОСТ 8338-75</u>			
	53			Подшипник 211А	1	1	
	59			Подшипник 76-212А	2	2	
	65			Подшипник 1000922Л	1	1	
	21			Подшипник 1000924Д	2	2	
	14			Шарик Б6-200 ГОСТ 3722-81	4	4	
	29			Проволока КС-1,6 ГОСТ 792-67	1м	1м	

2001-12-11СП Коробка передач							
№ рис.	№ поз.	КОД ОКП	Обозначение	Наименование	Количество на испол- нение		Приме- чание
					УХЛ	Т	
1	2	3	4	5	6	7	8
30			2001-12-11СП	Коробка передач	×		
			2001-12-11-20СП	Коробка передач		×	
	4		2001-12-10СП	Коробка передач пла- нетарная	1	1	
	3		2501-12-218-02	Болт специальный	20	20	
	11		2001-12-52 2001-12-52-20	Корпус Корпус	1		1
	15		2001-12-74	Крышка	1	1	
	18		2001-12-75	Крышка	1	1	
	19		37 5625 37 5625-20	Пробка Пробка	1		1
	2		31 5220	Шайба	21	21	
	16		32 5382	Штифт	2	2	
	9		37 5331 37 5331-20	Пробка Пробка	7		7
	6		40 0468-31	Кольцо	1	1	
	12		45 0271	Прокладка	1		
			45 0271-20	Прокладка			1
	17		45 0272	Прокладка	1		
			45 0272-20	Прокладка			1
	13			Болт М12-6g×30 ГОСТ 7796-70		18	18
			<u>Шайбы</u> ГОСТ 6402-70				
14			Шайба 12 ОТ		18	18	
			<u>Кольца</u> ТУ2531-260-00149245-00				
21			Кольцо 032-038-36-2- 51-1668		1	1	
20			Кольцо 016-020-25-2- 51-1668		1	1	

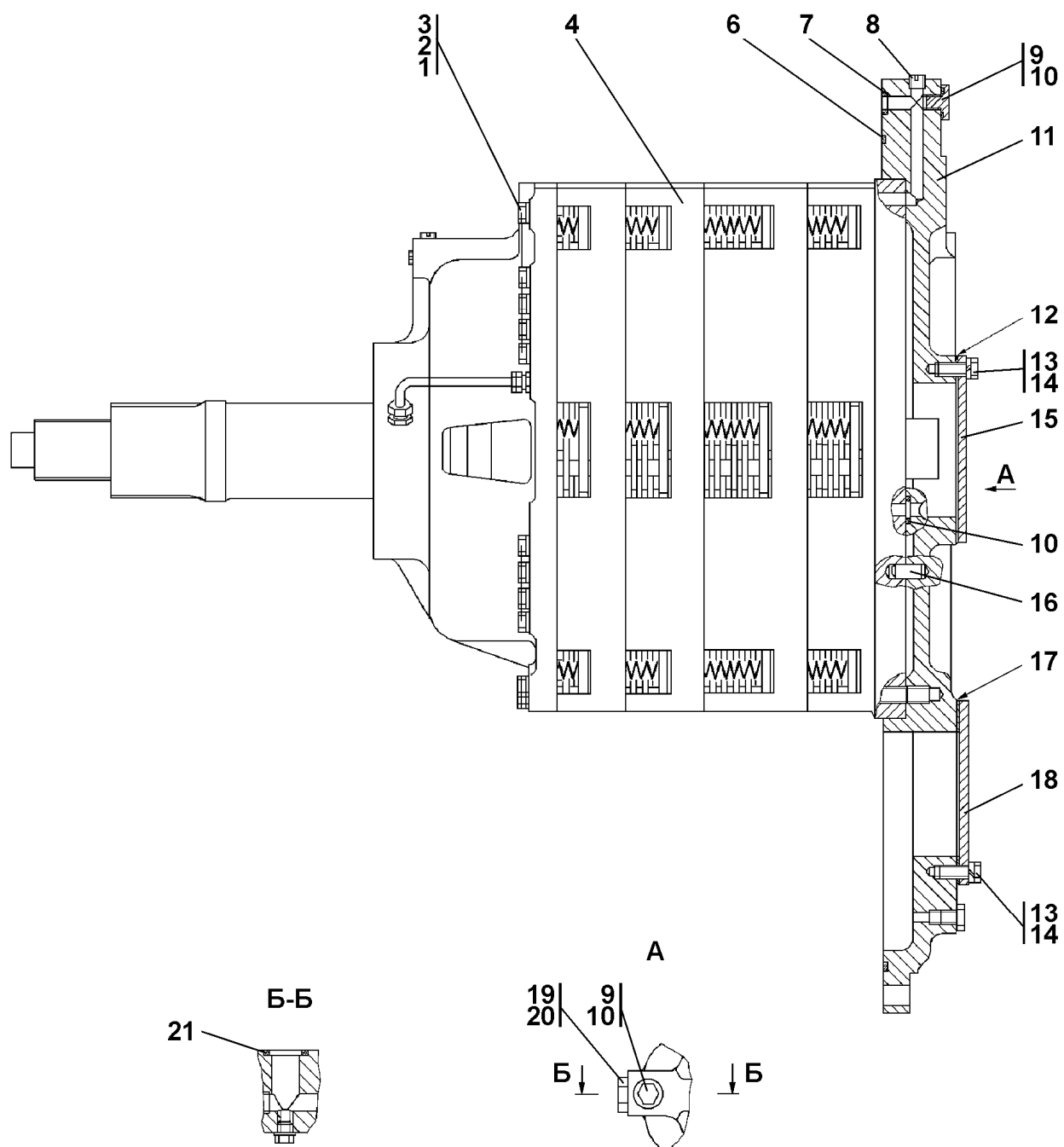


Рис. 30

1	2	3	4	5	6	7	8
30	10			Кольцо 018-022-25-2-51-1668	9	9	
	7			Кольцо 030-035-20-2ИРП 1314-1 ГОСТ 18829-73/ ТУ 38.005.204-84	5	5	
	8		37 0260 37 0260-20	Пробка 3-кг ¼ ТУ 23.1.506-91 Пробка 3-кг ¼ ТУ 23.1.506-91	5	5	
	1			Проволока КС1 ГОСТ 792-67	1,5м	1,5м	

2001-12-12СП Передача главная							
№ рис.	№ поз.	КОД ОКП	Обозначение	Наименование	Количество на испол- нение		Приме- чание
					УХЛ	Т	
1	2	3	4	5	6	7	8
31,32			2001-12-12СП	Передача главная	×	×	
31	15		2001-12-110СП	Труба (допускается за- мена на поз.14 совме- стно с поз.13)	1	1	
	1		2001-12-56	Шестерня	1	1	
	7		2001-12-57	Ступица	1	1	
	11		2001-12-60	Стакан	1	1	
	22		2001-12-61	Стакан	1	1	
	24		2001-12-65	Пластина	1	1	
	25		2001-12-66	Втулка	1	1	
	10		2001-12-67	Болт	14	14	
	20		2001-12-70	Прокладка	8	8	
	21		2001-12-70-01	Прокладка	14	14	
	14		2001-12-79	Труба (применяется с поз.13 взамен поз.4)	1	1	
	29		2501-12-116	Пластина	1	1	
	27		2501-12-117	Гайка	1	1	
	17		41 5148	Угольник концевой	1	1	
	13		41 5165-05	Гайка (применяется с поз.14 взамен поз.4)	1	1	
	9		30 5250	Гайка	14	14	
	2		31 0225	Шайба	40	40	
	8		31 5271	Шайба	34	34	
	12		37 0260	Пробка 3-КГ 1/4" ТУ 23.1.506-91	7	7	
	19		28 5120	Болт	1	1	
				<u>Болты ГОСТ 7798-70</u>			
	3		28 0350	Болт М15-6g×40	40	40	
	16			Гайка М12 ГОСТ 5915-70	1	1	
	26		35 0520	Винт М8-6g×16 ГОСТ 1478-93	1	1	
	6		58 0720	Кольцо С95 ГОСТ 13940-86	1	1	
	4		700-58-2064	Кольцо С170 ГОСТ 13941-86	1	1	

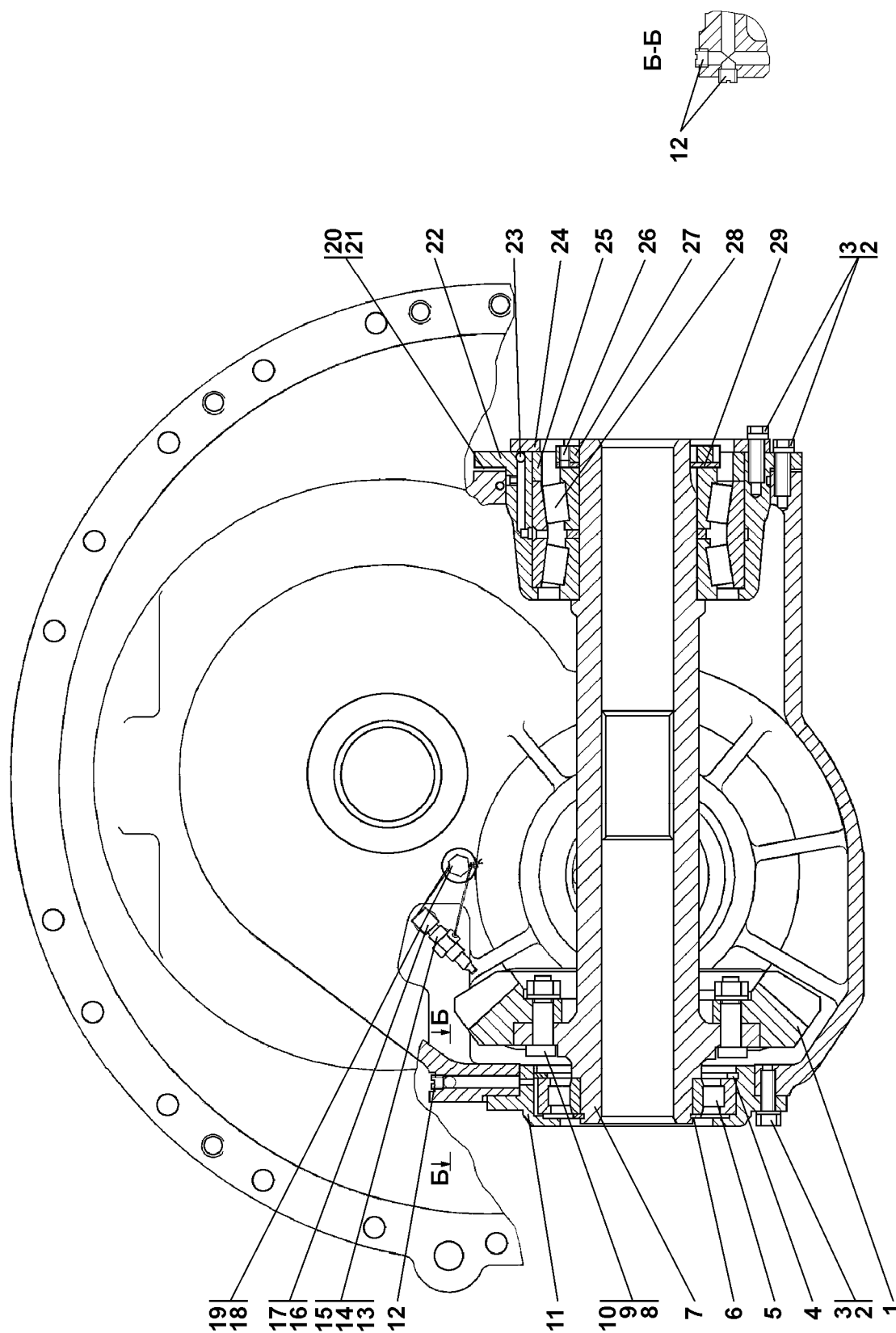


Рис.31

1	2	3	4	5	6	7	8
31	28			Подшипник 97520АУ1 ГОСТ 6364-78	1	1	
	5			Подшипник 32219 ГОСТ 8328-75	1	1	
	23			Шарик Б6-200 ГОСТ 3722-81	1	1	
32	14		2001-12-119СП	Шестерня	1	1	
	34		2001-12-108СП	Кронштейн	2	2	
	27		2001-12-50	Корпус	1	1	
	23		2001-12-51	Корпус	1	1	
	11		2001-12-56	Шестерня	1	1	
	30		2001-12-88	Шестерня	1	1	
	17		2001-12-58	Стакан	1	1	
	13		2001-12-87	Стакан	1	1	
	10		2001-12-63	Крышка	1	1	
	12		2001-12-89	Пластина	1	1	
	20		2001-12-68	Прокладка	8	8	
	19		2001-12-68-01	Прокладка	4	4	
	5		2001-12-69	Прокладка	8	8	
	4		2001-12-69-01	Прокладка	14	14	
	15		2001-12-81	Шестерня	1	1	
	6		31 0225	Шайба	40	40	
	1		31 5271	Шайба	34	34	
	31		32 5463	Штифт	2	2	
	21		37 0260	Пробка 3-КГ 1/4" ТУ 23.1.506-91	7	7	
				<u>Болты ГОСТ 7795-70</u>			
	22		28 0364	Болт М12-6g×50	5	5	
	32			Болт М16×1,5-6g×60	2	2	
	2		28 0580	Болт М16×1,5×170	12	12	
	9		28 0516-01	Болт 3М14×1,5-6g×40 ГОСТ 7796-70	4	4	

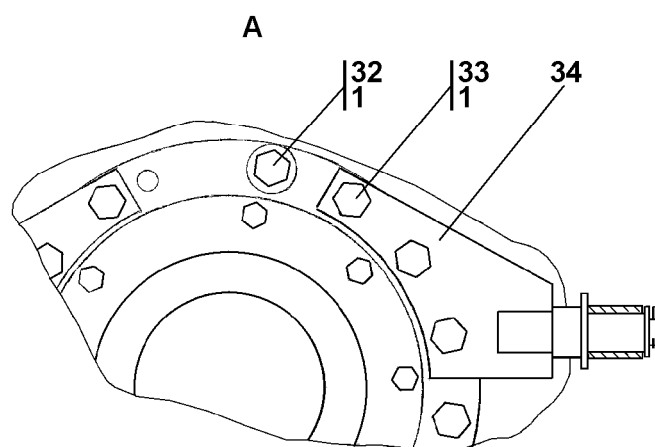
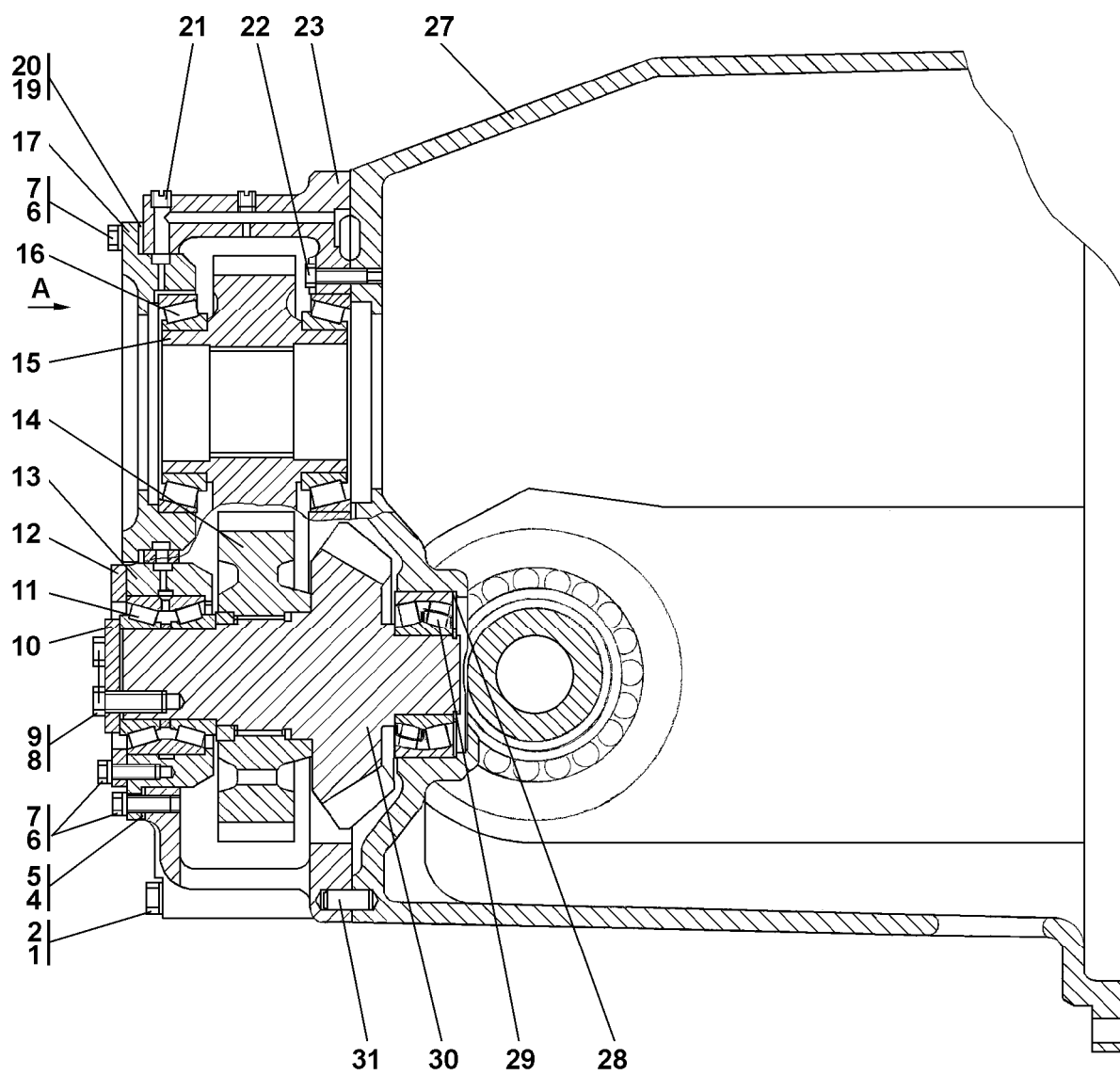


Рис.32

1	2	3	4	5	6	7	8
32	33		28 0587	Болт М16×1,5-6g×200	6	6	
	7		28 0350	Болт М12×40	40	40	
	28		58 0609	Кольцо С60 ГОСТ 13940-86	1	1	
	29			Подшипник 53612Н ГОСТ 24696-81 или Подшипник22312W33	1	1	
	16			Подшипник 2007122А ТУ37.006162-89	2	2	
	8			Проволока КС 1,6 ГОСТ 792-67	0,2м	0,2м	

2001-12-100СП Водило

№ рис.	№ поз.	КОД ОКП	Обозначение	Наименование	Количество на исполнение		Примечание
					УХЛ	Т	
1	2	3	4	5	6	7	8
33			2001-12-100СП	Водило	×		
			2001-12-100-20СП	Водило		×	
	1		2001-12-6	Корпус	1	1	
	2		2001-12-10	Поршень	1	1	
	6		2001-12-33	Кольцо	1	1	
	5		2001-12-34	Кольцо	1	1	
	4		2001-12-37	Тарелка	3	3	
	3		2501-12-181	Кольцо уплотнительное	1	1	
7		2501-12-181-38	Кольцо уплотнительное	1	1		

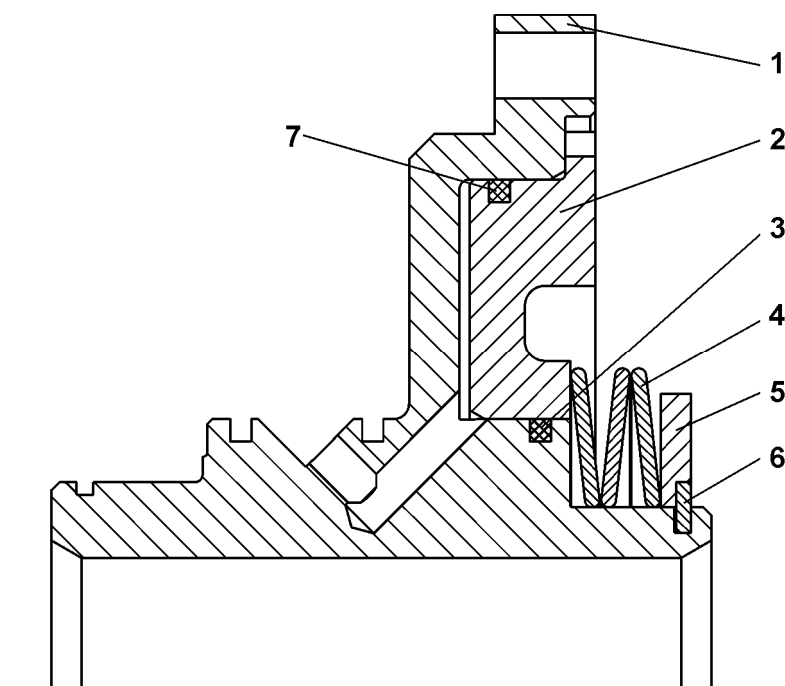


Рис. 33

2001-12-102СП Водило

№ рис.	№ поз.	КОД ОКП	Обозначение	Наименование	Количество на исполнение		Приме- чание
					УХЛ	Т	
1	2	3	4	5	6	7	8
34			2001-12-102СП	Водило	×		
			2001-12-102-20СП	Водило		×	
	4		2001-12-111СП	Штифт	3	3	
	6		2001-12-8	Водило	1	1	
	5		2001-12-26	Сателлит	6	6	
	2		2001-12-27	Кольцо упорное	12	12	
	1		2001-12-29	Ось	3	3	
	3			Подшипник 6-252807Д	6	6	

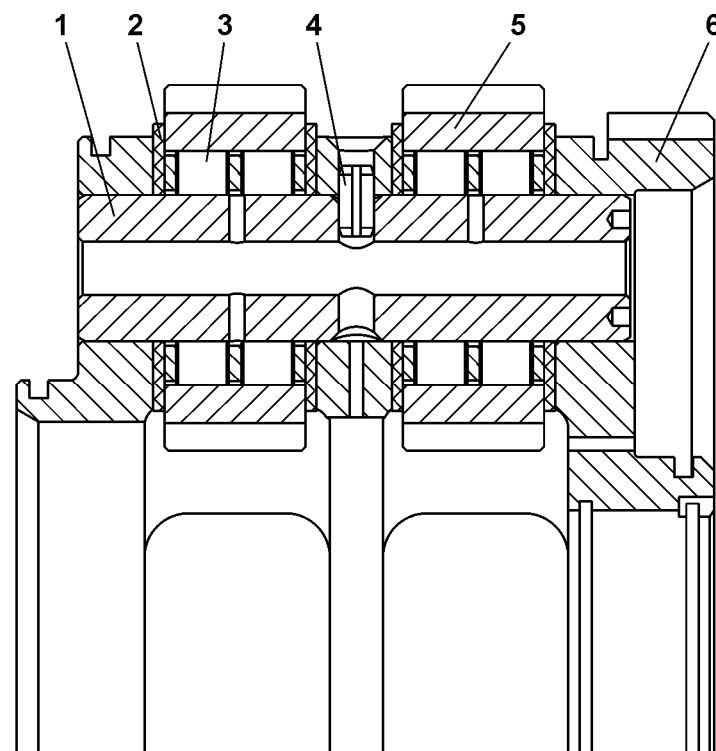


Рис. 34

2001-12-103СП Водило

№ рис.	№ поз.	КОД ОКП	Обозначение	Наименование	Количество на исполнение		Примечание
					УХЛ	Т	
1	2	3	4	5	6	7	8
35			2001-12-103СП	Водило	×		
			2001-12-103-20СП	Водило		×	
	4		2001-12-111СП	Штифт	3	3	
	6		2001-12-9	Водило	1	1	
	2		2001-12-26	Сателлит	3	3	
	1		2001-12-27	Кольцо упорное	6	6	
	5		2001-12-30	Ось	3	3	
	3			Подшипник 6-252807Д	3	3	

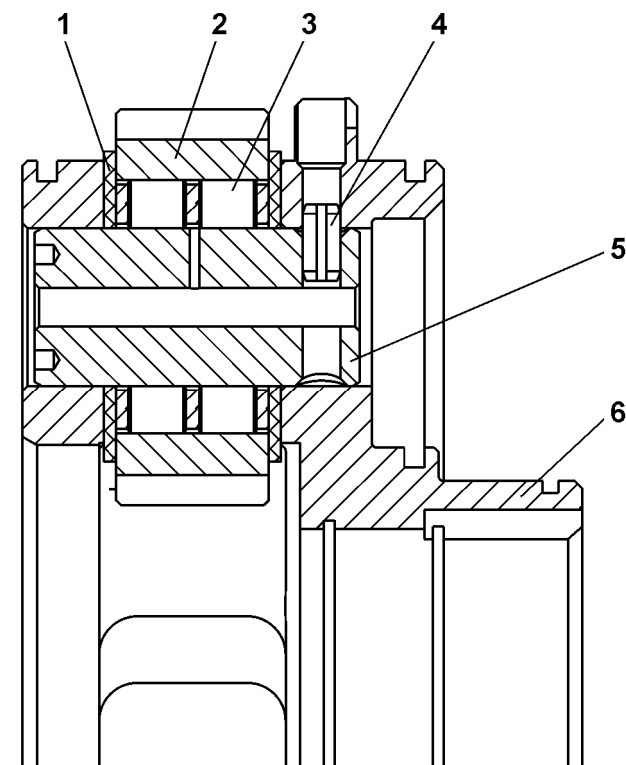


Рис. 35

2001-12-118СП Водило

№ рис.	№ поз.	КОД ОКП	Обозначение	Наименование	Количество на исполнение		Приме- чание
					УХЛ	Т	
1	2	3	4	5	6	7	8
36			2001-12-118СП	Водило	×		
			2001-12-118-20СП	Водило		×	
	4		2001-12-111СП	Штифт	3	3	
	7		2001-12-26	Сателлит	3	3	
	3		2001-12-27	Кольцо упорное	6	6	
	5		2001-12-28	Ось	3	3	
	8		2001-12-44	Водило	1	1	
	9		580850	Кольцо С150			
				ГОСТ 13941-86			
	1			Подшипник 1000922Л	2	2	
				ГОСТ 8338-75	1	1	
6			Подшипник 6-252807Д	3	3		

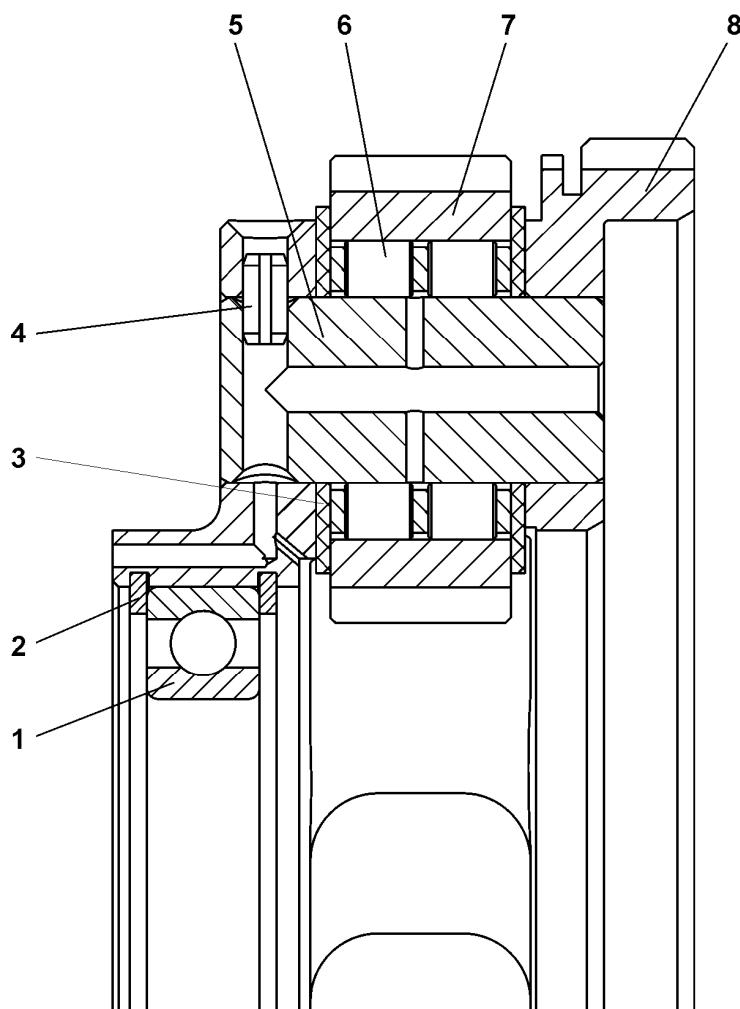


Рис. 36

2001-12-13СП Блок трансмиссии

№ рис.	№ поз.	КОД ОКП	Обозначение	Наименование	Количество на исполнение		Приме- чание
					УХЛ	Т	
1	2	3	4	5	6	7	8
37			2001-12-13СП	Блок трансмиссии	×		
			2001-12-13-20СП	Блок трансмиссии		×	
	4		2001-12-11СП	Коробка передач	1		
			2001-12-11-20СП	Коробка передач		1	
	1		2001-12-12СП	Передача главная	1	1	
	5		32 5463	Штифт	2	2	
	2		28 0550	Болт М16×1,5-6g×50 ГОСТ 7796-70	4		
		28 0550-20	Болт М16×1,5-6g×50 ГОСТ 7796-70		4		
3			Шайба 16.0Т ГОСТ 6402-70	4			
			Шайба 16.0Т ГОСТ 6402-70		4		

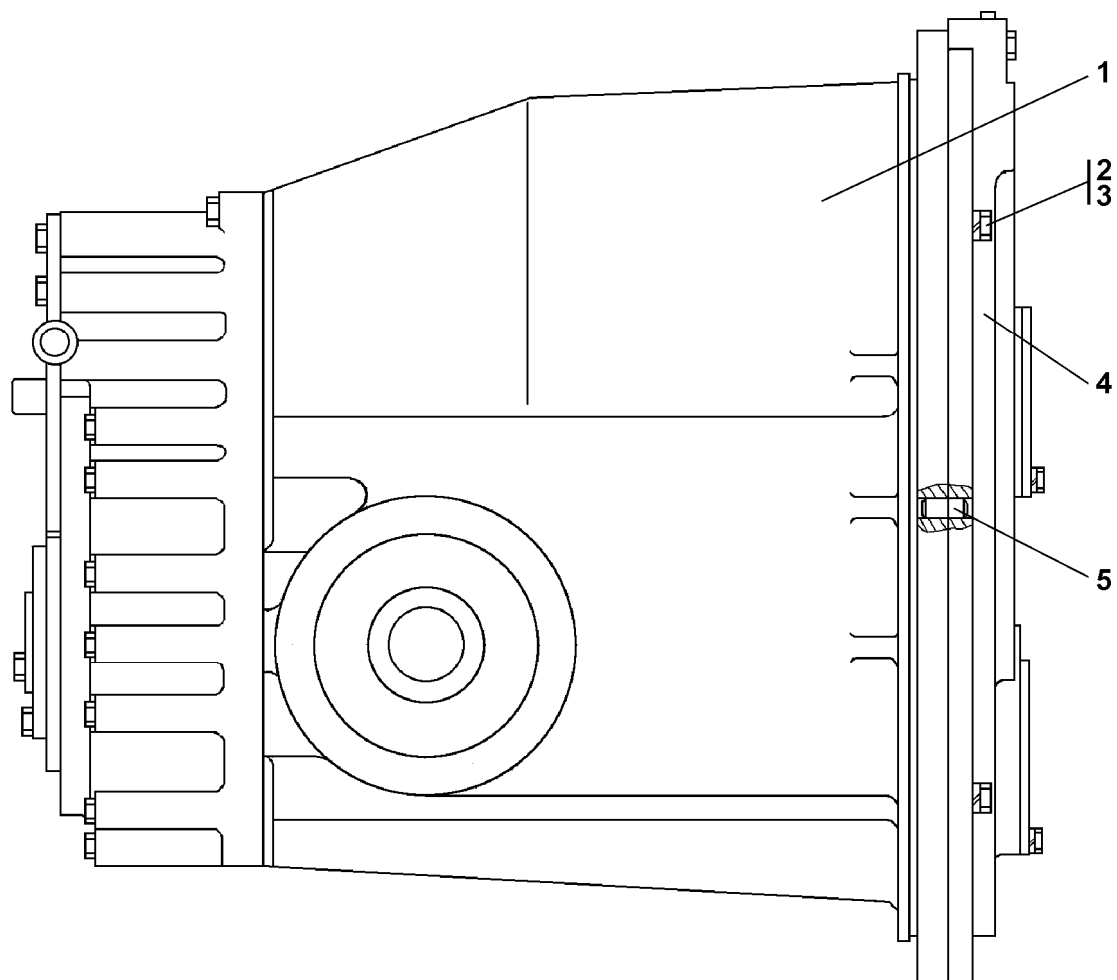


Рис. 37

2001-13-1СП Управление трактором							
№ рис.	№ поз.	КОД ОКП	Обозначение	Наименование	Количество на исполнение		Примечание
					УХЛ	Т	
1	2	3	4	5	6	7	8
38,39			2001-13-1СП 2001-13-1-20СП	Управление трактором Управление трактором	×	×	
38	1		2001-13-50СП 2001-13-50-20СП	Привод управления Привод управления	1	1	
	4		2001-13-113СП 2001-13-113-20СП	Тяга Тяга	1	1	
	9		2001-13-91СП	Рычаг	4	4	
	5		404-13-269 404-13-269-20	Ось Ось	14	14	
				<u>Болт ГОСТ 7796-70</u>			
	8			Болт М8-6g×30	9	9	
	2		28 0342	Болт М12-6g×25	4	4	
	3			Шайба 12.0Т ГОСТ 6402-70	4	4	
	6			Шплинт 3,2×14 ГОСТ 397-79	14	14	
	7		34 0350	Шпонка 5×7,5 ГОСТ 24071-80	9	9	
39	22		2001-13-24СП 2001-13-24-20СП	Тяга Тяга	1	1	
	25		2501-13-24-01СП 2501-13-24-01-20СП	Тяга Тяга	1	1	
	5		2001-13-21СП 2001-13-21-20СП	Тяга Тяга	1	1	

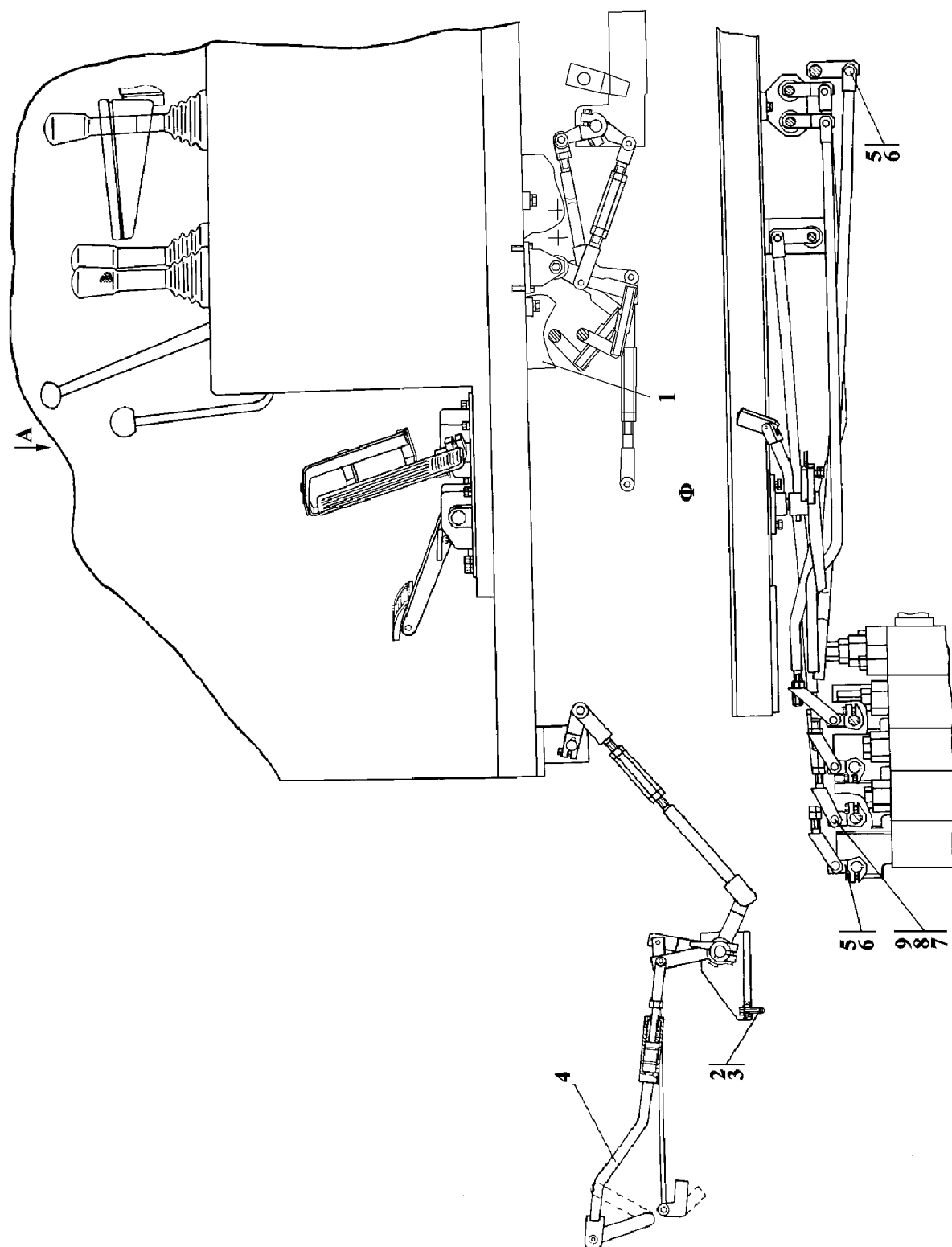


Рис.38

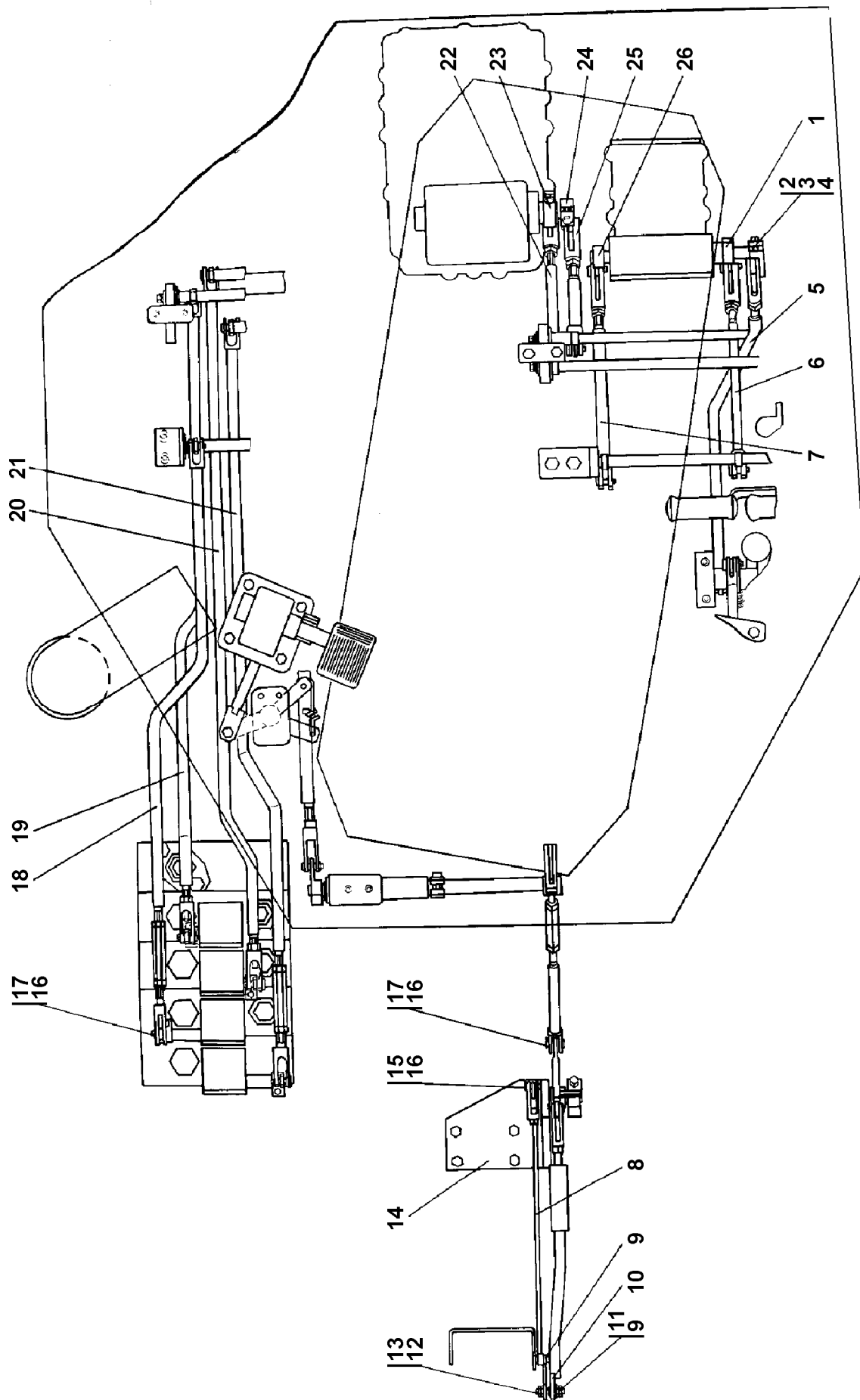


Рис.39

1	2	3	4	5	6	7	8
39	23		2001-13-28СП 2001-13-28-20СП	Рычаг Рычаг	1	1	
	7		2001-13-30-03СП 2001-13-30-03-20СП	Тяга Тяга	1	1	
	6		1101-13-15СП 1101-13-15-20СП	Тяга Тяга	1	1	
	24		2001-13-31СП	Рычаг	1	1	
	18		2001-13-66СП 2001-13-66-20СП	Тяга Тяга	1	1	
	19		2001-13-67СП 2001-13-67-20СП	Тяга Тяга	1	1	
	20		2001-13-68СП 2001-13-68-20СП	Тяга Тяга	1	1	
	21		2001-13-69СП 2001-13-69-20СП	Тяга Тяга	1	1	
	14		2001-13-80СП 2001-13-80-20СП	Мостик Мостик	1	1	
	8		2001-13-86-01СП 2001-13-86-01-20СП	Тяга Тяга	1	1	
	1		2501-13-233-02СП 2501-13-233-02-20СП	Рычаг Рычаг	1	1	
	26		2501-13-232-07СП 2501-13-232-07-20СП	Рычаг Рычаг	1	1	
	2		2501-13-232-09СП 2501-13-232-09-20СП	Рычаг Рычаг	1	1	
	10		31 2001-13-27	Ось специальная	1	1	
	17		404-13-269 404-13-269-20	Ось Ось	14	14	
	15		404-13-269-02 404-13-269-02-20	Ось Ось	1	1	
	3			Болт М8-6gx30 ГОСТ 7796-70	9	9	

1	2	3	4	5	6	7	8
39				<u>Гайки ГОСТ 5915-70</u>			
	11			Гайка М6	2	2	
	13			Гайка М8	2	2	
	12			Шайба 8Т ГОСТ 6402-70	2	2	
				<u>Шайбы ГОСТ 11371-78</u>			
	9		31 0110 31 0110-20	Шайба 6 Шайба 6	1	1	
	16			Шплинт 3,2×14 ГОСТ 397-79	14	14	
	4		34 0350	Шпонка 5×7,5 ГОСТ 24071-80	9	9	

2001-13-50СП Привод управления

№ рис.	№ поз.	КОД ОКП	Обозначение	Наименование	Количество на исполнение		Приме- чание
					УХЛ	Т	
1	2	3	4	5	6	7	8
40,41, 42			2001-13-50СП	Привод управления	×		
			2001-13-50-20СП	Привод управления		×	
40	28		2001-13-10СП 2001-13-10-20СП	Мостик Мостик	1	1	
	19		2001-13-47СП 2001-13-47-20СП	Мостик Мостик	1	1	
	20		2001-13-53СП 2001-13-53-20СП	Тяга Тяга	1	1	
	10		2501-13-287СП 2501-13-287-20СП	Мостик Мостик	1	1	
	14		3501-13-137СП 3501-13-137-20СП	Корпус Корпус	1	1	
	15		3501-13-138СП 3501-13-138-20СП	Педадь Педадь	1	1	
	7		3501-13-143СП 3501-13-143-20СП	Блок управления Блок управления	1	1	
	9		3501-13-163СП 3501-13-163-20СП	Рукоятка Рукоятка	1	1	
	8		3501-13-164СП 3501-13-164-20СП	Рукоятка Рукоятка	1	1	
	33		3501-13-171СП 3501-13-171-20СП	Блок управления Блок управления	1	1	
	32		3501-13-172СП 3501-13-172-20СП	Блок управления Блок управления	1	1	
	23		3501-13-200СП 3501-13-200-20СП	Тяга Тяга	1	1	
	22		3501-13-202СП 3501-13-202-20СП	Мостик Мостик	1	1	
	21		2001-13-112СП 2001-13-112-20СП	Тяга Тяга	1	1	

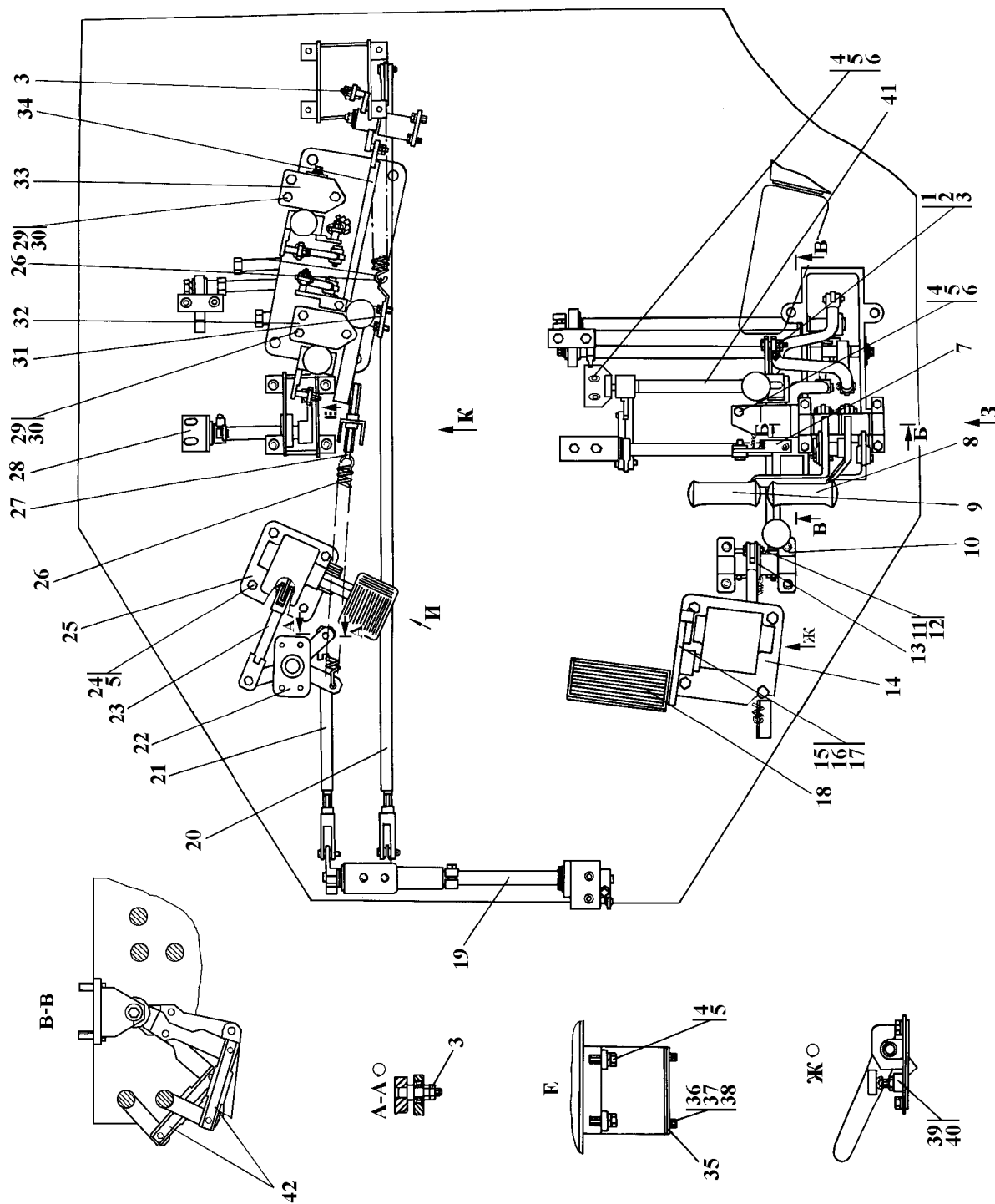


Рис. 40

1	2	3	4	5	6	7	8
40	34		3501-13-218СП 3501-13-218-20СП	Тяга Тяга	1	1	
	35		3501-13-223СП 3501-13-223-20СП	Крышка Крышка	1	1	
	31		3501-13-253СП	Сектор	1	1	
	25		3501-13-255-01СП	Педаль	1	1	
	41		1101-13-11СП 1101-13-11-20СП	Мостик Мостик	1	1	
	27		2501-13-96 2501-13-96-20	Рукоятка Рукоятка	1	1	
	39		2501-13-196 2501-13-196-20	Упор Упор	1	1	
	13		46-13-174 46-13-174-20	Ухо Ухо	1	1	
	1		404-13-126 404-13-126-20	Втулка Втулка	1	1	
	2		404-13-128 404-13-128-20	Ось Ось	1	1	
	11		404-13-269-01 404-13-269-01-20	Ось Ось	1	1	
	42		404-13-173 404-13-173-20	Тяга Тяга	2	2	
	18		40 0359-01	Накладка педали	1	1	
	26		700-38-2552-01 700-38-2552-01-20	Пружина Пружина	1	1	
	29			<u>Болты ГОСТ 7796-70</u>			
	16			Болт М8-6g×25	18	18	
	4			Болт М8-6g×30	1	1	
				Болт М10-6g×30	37	37	
	24		28 0250 28 0250-20	Болт М10-6g×40 Болт М10-6g×40	10	10	
	36			Болт М6-6g×16 ГОСТ 7798-70	14	14	
	3			Гайка М6 ГОСТ 5915-70	20	20	

1	2	3	4	5	6	7	8
40				<u>Гайки ГОСТ 15522-70</u>			
	40		30 0220 30 0220-20	Гайка М12×1,25 Гайка М12×1,25	8	8	
				<u>Шайбы ГОСТ 6402-70</u>			
	37			Шайба 6Т	14	14	
	30			Шайба 8Т	22	22	
	5			Шайба 10.0Т	45	45	
	38		31 0110 31 0110-20	Шайба 6 Шайба 6	14	14	
	6		31 0170 31 0170-20	Шайба 10 Шайба 10	13	13	
	12			Шплинт 3,2×14 ГОСТ 397-79	26	26	
	17		34 0350	Шпонка 5×7,5 ГОСТ 24 071-80	5	5	
41	5		2001-13-11СП 2001-13-11-20СП	Мостик Мостик	1	1	
	6		2001-13-23СП 2001-13-23-20СП	Крышка Крышка	1	1	
	16		2001-13-57СП 2001-13-57-20СП	Тяга Тяга	1	1	
	17		2001-13-58СП 2001-13-58-20СП	Тяга Тяга	1	1	
	18		2001-13-58-01СП 2001-13-58-01-20СП	Тяга Тяга	1	1	
	14		2501-13-309СП	Рукоятка	1	1	
	19		3501-13-135СП 3501-13-135-20СП	Тяга Тяга	1	1	
	20		3501-13-214СП 3501-13-214-20СП	Тяга Тяга	1	1	

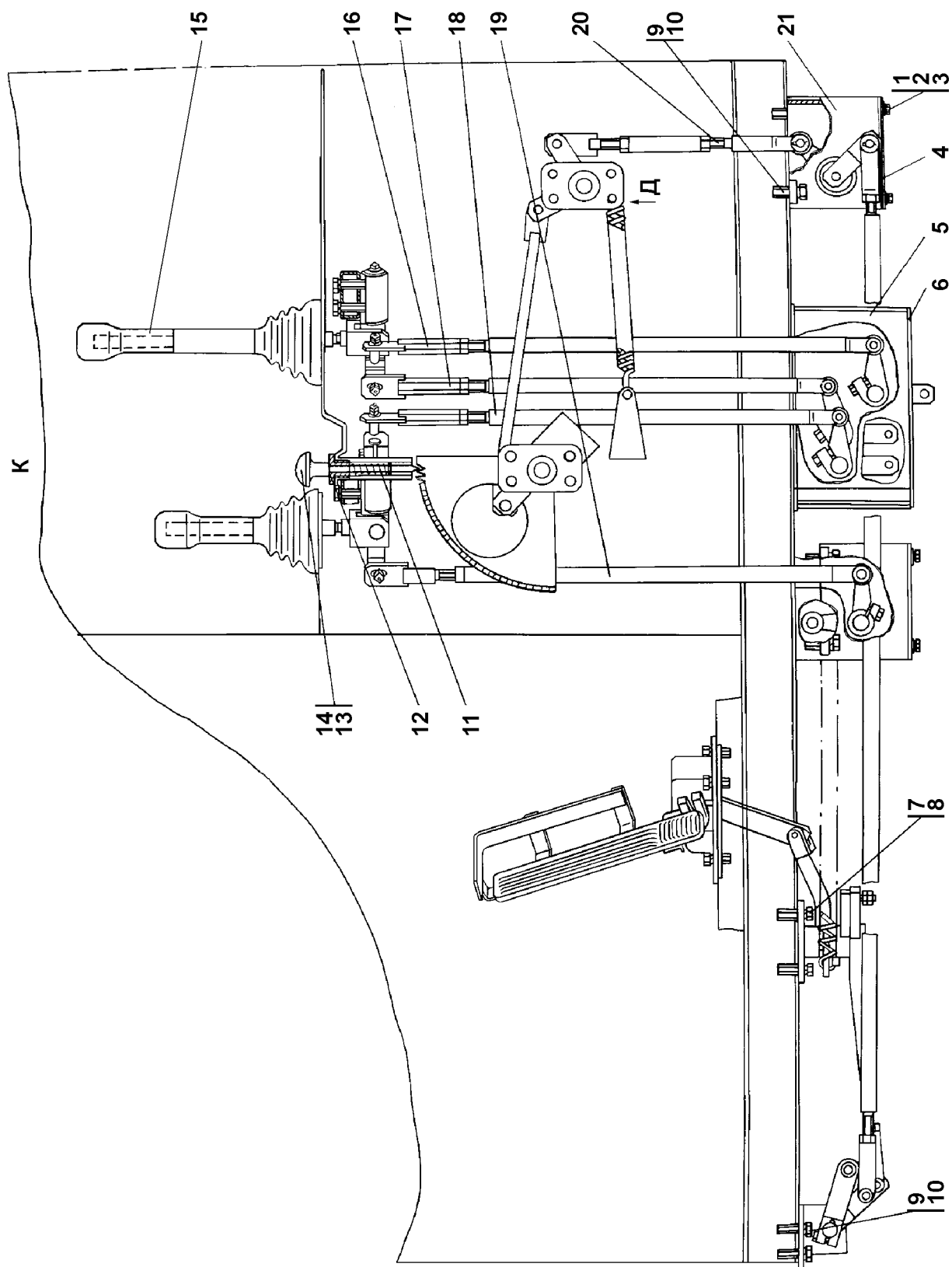


Рис. 41

1	2	3	4	5	6	7	8
41	21		3501-13-230-01СП	Мостик	1		
			3501-13-230-01-20СП	Мостик		1	
	4		ТТ2501-13-189СП	Крышка	1	1	
	15		2501-13-299	Рукоятка	3	3	
	12		3501-13-128	Корпус	1	1	
	13		3501-13-183	Фиксатор	1	1	
	11		700-38-2563	Пружина	1		
			700-38-2563-20	Пружина		1	
				<u>Болты ГОСТ 7796-70</u>			
	7			Болт М8-6g×25	18	18	
	9			Болт М10-6g×30	23	23	
	1			Болт М6-6g×16	14	14	
				ГОСТ 7798-70			
				<u>Шайбы ГОСТ 6402-70</u>			
	2			Шайба 6Т	14	14	
	8			Шайба 8Т	22	22	
	10			Шайба 10.0Т	37	37	
		<u>Шайбы ГОСТ 11371-78</u>					
3		31 0110	Шайба 6	14			
		31 0110-20	Шайба 6		14		
42	2	2001-13-20-01СП	Мостик	1			
		2001-13-20-01-20СП	Мостик		1		
	11	2001-13-105СП	Тяга	1			
		2001-13-105-20СП	Тяга		1		
	5	2501-13-221СП	Крышка	1			
		2501-13-221-20СП	Крышка		1		
35	3501-13-128СП	Тяга	1				
	3501-13-128-20СП	Тяга		1			

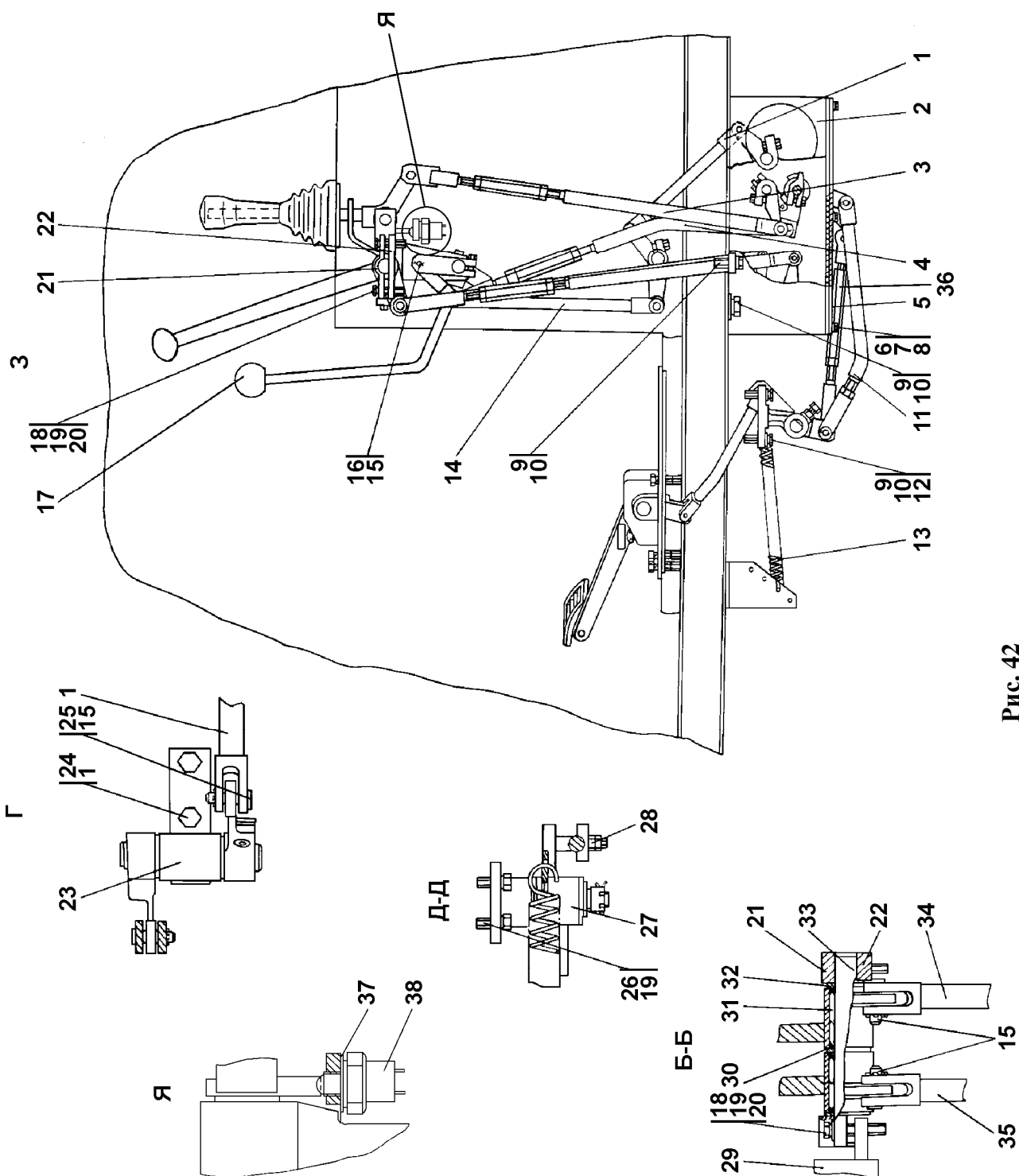


Рис. 42

1	2	3	4	5	6	7	8
42	34		3501-13-130СП 3501-13-130-20СП	Тяга Тяга	1	1	
	3		3501-13-131СП 3501-13-131-20СП	Тяга Тяга	1	1	
	14		3501-13-132СП 3501-13-132-20СП	Тяга Тяга	1	1	
	1		3501-13-133СП 3501-13-133-20СП	Тяга Тяга	1	1	
	29		3501-13-143СП 3501-13-143-20СП	Блок управления Блок управления	1	1	
	23		3501-13-159СП 3501-13-159-20СП	Мостик Мостик	1	1	
	4		3501-13-207СП 3501-13-207-20СП	Тяга Тяга	1	1	
	27		3501-13-215-01СП 3501-13-215-01-20СП	Мостик Мостик	1	1	
	36		1101-13-23СП 1101-13-23-20СП	Тяга Тяга	1	1	
	33		3501-13-122	Ось	1	1	
	22		3501-13-127 3501-13-127-20	Планка Планка	1	1	
	17		46-23-133	Рукоятка	1	1	
	21		404-13-226 404-13-226-20	Зажим Зажим	2	2	
	25		404-13-269 404-13-269-20	Ось Ось	30	30	
	16		404-13-269-02 404-13-269-02-20	Ось Ось	1	1	
	30		50 0093	Кольцо СП 26,5-19-3,5 ТУ17 РСФСР 35-7755-84	4	4	
	13		700-38-2757-01 700-38-2757-01-20	Пружина Пружина	1	1	
	18			Болт М8-6g×40 ГОСТ 7795-70	4	4	

1	2	3	4	5	6	7	8
42				<u>Болты ГОСТ 7796-70</u>			
	26			Болт М8-6g×25	18	18	
	9			Болт М10-6g×30	23	23	
	24		28 0250 28 0250-20	Болт М10-6g×40 Болт М10-6g×40	10	10	
	6			Болт М6-6g×16 ГОСТ 7798-70	14	14	
	28			Гайка М6 ГОСТ 5915-70	20	20	
				<u>Шайбы ГОСТ 6402-70</u>			
	7			Шайба 6Т	14	14	
	19			Шайба 8Т	22	22	
	10			Шайба 10.0Т	37	37	
				<u>Шайбы ГОСТ 10450-78</u>			
	32		31 0330 31 0330-20	Шайба 20 Шайба 20	3	3	
				<u>Шайбы ГОСТ 11371-78</u>			
	8		31 0110 31 0110-20	Шайба 6 Шайба 6	14	14	
	20		31 0150 31 0150-20	Шайба 8 Шайба 8	5	5	
	12		31 0170 31 0170-20	Шайба 10 Шайба 10	5	5	
				<u>Шайбы ГОСТ 10450-78</u>			
	37		31 0280 31 0280-20	Шайба 16×1 Шайба 16×1	2	2	
	15			Шплинт 3,2×14 ГОСТ 397-79	26	26	
	31			Подшипник 942/20 ГОСТ 4060-78	4	4	
	38			Выключатель ВК418А-3716000 ТУ37003.188-76	1		
				Выключатель ВК418-3716000Т ТУ37003.188-76		1	

3501-13-143СП Блок управления

№ рис.	№ поз.	КОД ОКП	Обозначение	Наименование	Количество на исполнение		Приме- чание
					УХЛ	Т	
1	2	3	4	5	6	7	8
43			3501-13-143СП	Блок управления	×	×	
	23		3501-13-120СП	Рукоятка	1	1	
	13		3501-13-144СП	Корпус	1	1	
	28		3501-13-153СП	Валик	1	1	
	16		2501-13-232СП	Рычаг	1	1	
	7		3501-13-273СП	Рычаг	1		
			3501-13-273-20СП	Рычаг		1	
	11		3501-13-281СП	Планка разделительная	1		
			3501-13-281-20СП	Планка разделительная		1	
	14		3501-13-139	Втулка	1	1	
	25		3501-13-144	Штифт	1	1	
	22		3501-13-258	Упор	1	1	
	20		3501-13-259	Проставка	1		
			3501-13-259-20	Проставка		1	
	8		2501-13-133	Ось	1	1	
	21		2501-13-134	Упор	1	1	
	30		2501-13-188-01	Рычаг	1	1	
	27		2501-13-194-01	Проставка	1	1	
	9		2501-13-292	Вилка	1	1	
	4		2501-13-333	Кулачок	1	1	
	19		700-38-2729-01	Пружина	1	1	
	15		50 0093	Кольцо	4	4	
				<u>Болты ГОСТ 7796-70</u>			
	26			Болт М8-6g×25	2	2	
	29			Болт М8-6g×30	2	2	
				<u>Болты ГОСТ 7798-70</u>			
	2			Болт М6-6g×16	6	6	
	5			Болт М6-6g×20	1	1	
	6			Гайка М6 ГОСТ 5915-70	6	6	

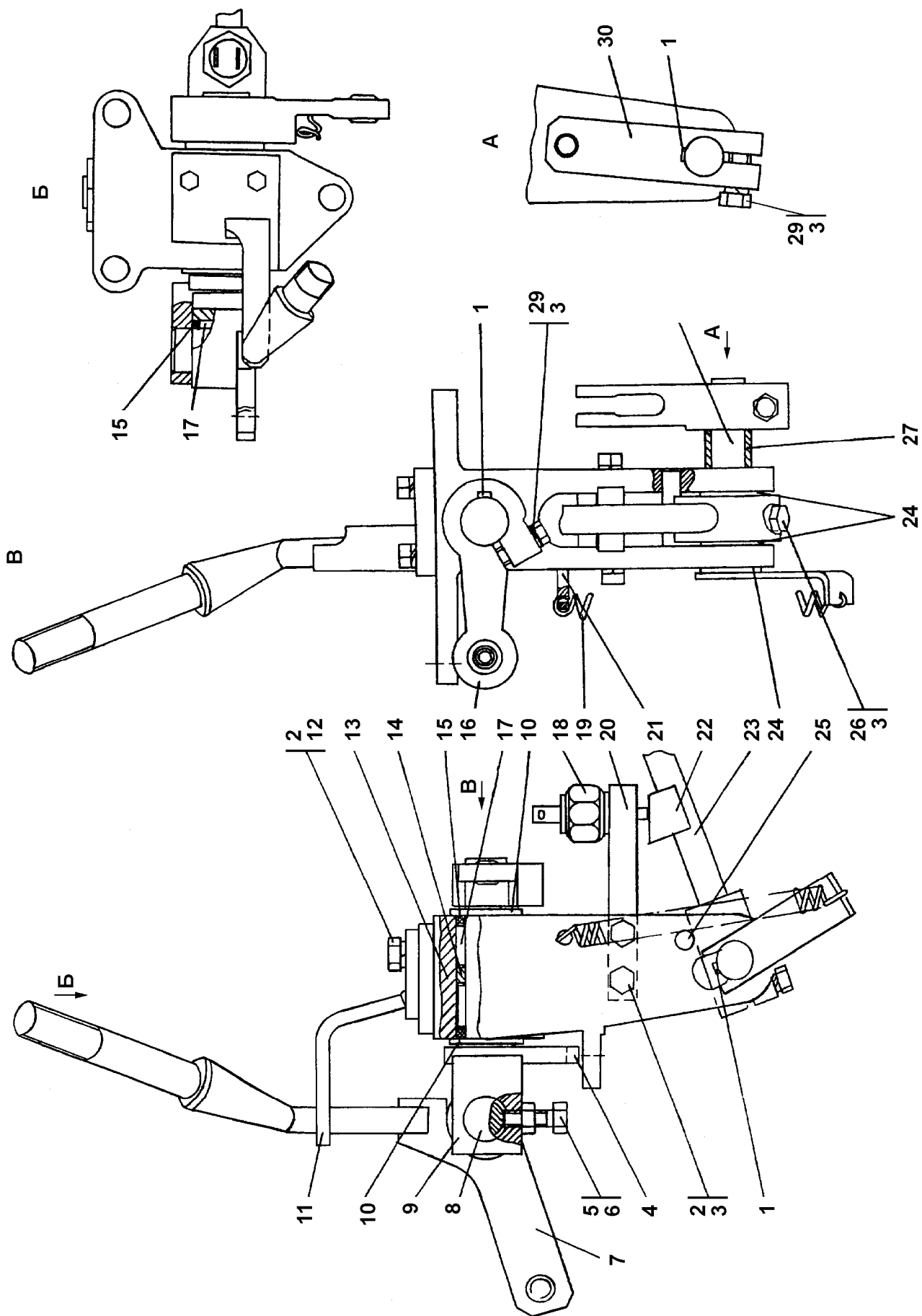


Рис. 43

1	2	3	4	5	6	7	8
43				<u>Шайбы</u> <u>ГОСТ 6402-70</u>			
	3			Шайба 6Т	6	6	
	12			Шайба 8Т	2	2	
				<u>Шайбы</u> <u>ГОСТ 10450-78</u>			
	24		31 0280 31 0280-20	Шайба 16×1 Шайба 16×1	3		3
	10		31 0330 31 0330-20	Шайба 20 Шайба 20	2		2
	1		34 0350	Шпонка 5×7,5			
	17			ГОСТ 24071-97 Подшипник 942/20	3		3
	18			ГОСТ 4060-78 Выключатель света заднего хода ВК415	3		3
				ТУ370031213-84	1		1

2001-14-1СП Гидротрансформатор с редуктором привода насосов

№ рис.	№ поз.	КОД ОКП	Обозначение	Наименование	Количество на исполнение		Примечание
					УХЛ	Т	
1	2	3	4	5	6	7	8
44, 45, 46			2001-14-1СП	Гидротрансформатор с редуктором привода насосов	×		
			2001-14-1-20СП	Гидротрансформатор с редуктором привода насосов		×	
44	31		2001-14-16СП	Шестерня	2	2	
	7		2501-20-113СП 2501-20-113-20СП	Рукав Рукав	2		2
	11		2501-20-113-07СП 2501-20-113-07-20СП	Рукав Рукав	1		1
	5		2001-14-6	Крышка	1	1	
	12		2001-14-6-01	Крышка	1	1	
	57		2001-14-16	Фланец	1	1	
	45		2001-14-20	Шестерня	1	1	
	47		2001-14-21	Крышка	1	1	
	44		2001-14-22	Фланец	1	1	
	36		2001-14-26	Крышка	2	2	
	24		2001-14-27	Крышка	1	1	
	57		2001-14-30	Крышка	3	3	
	8		2001-14-34	Кронштейн	1	1	
	28		2001-14-39	Планка	2	2	
	26		2001-14-40	Кольцо	1	1	
	40		2001-14-47	Муфта	1	1	
	37		2001-14-53	Вал	2	2	
	20		2001-14-57	Фланец	1	1	
	4		2501-20-33	Крышка	2		
			2501-20-33-20	Крышка		2	
	34		2501-20-57-01	Угольник	1	1	
	6		2701-12-44	Штуцер	3		
			2701-12-44-20	Штуцер		3	
	33		2701-12-45	Болт зажимной	4		
			2701-12-45-20	Болт зажимной		4	
	51		59 5220	Шпилька	4		
			59 5220-20	Шпилька		4	
	27		28 5120	Болт	4	4	
	15		28 5330	Болт	6	6	
	43		28 5320	Болт	4	4	

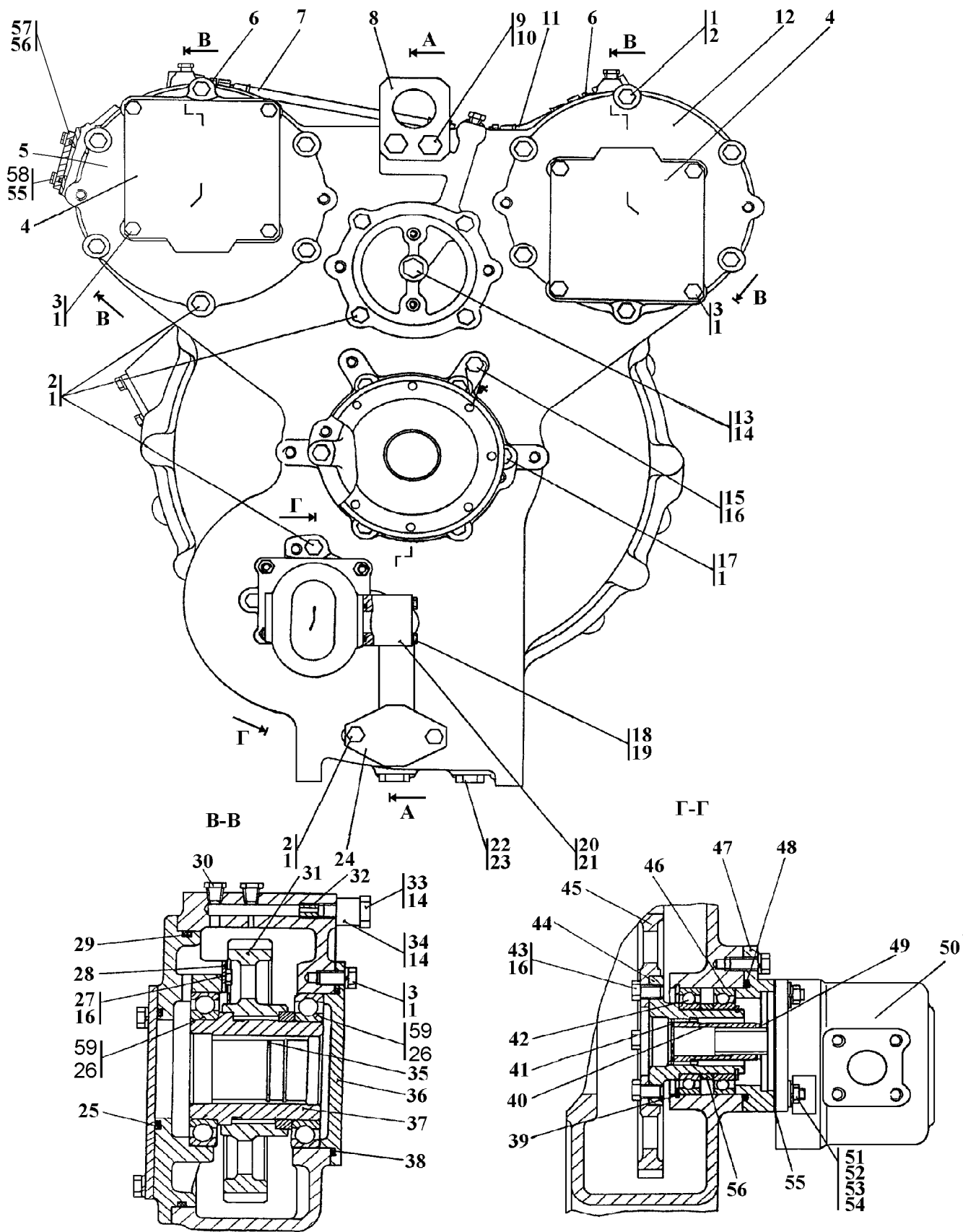


Рис. 44

1	2	3	4	5	6	7	8
44	30		37 0250-08	Пробка КГ 1/4" ТУ 23.1.506-91	5	5	
	13		37 5330 37 5330-20	Пробка Пробка	3	3	
	22		37 5625 37 5625-20	Пробка Пробка	2	2	
	55		45 0302	Прокладка	1	1	
				<u>Болты ГОСТ 7796-70</u>			
	18		28 0165	Болт М8-6g×75	4		
			28 0165-20	Болт М8-6g×75		4	
	58		28 0230	Болт М10-6g×25	14		
			28 0230-20	Болт М10-6g×25		14	
	3			Болт М12-6g×25	16	16	
	2			Болт М12-6g×30	22	22	
	17			Болт М12-6g×35	6	6	
	9		28 0535	Болт М16×1,5-6g×38	12		
			28 0535-20	Болт М16×1,5-6g×38		12	
	54			Гайка М10 ГОСТ 5915-70	4	4	
				<u>Шайбы ГОСТ 6402-70</u>			
	19			Шайба 8Т	4	4	
	52			Шайба 10	4	4	
	55			Шайба 10 ОТ	16	16	
	1			Шайба 12 ОТ	48	48	
	10			Шайба 16 ОТ	12	12	
				<u>Шайбы ГОСТ 10450-78</u>			
	53		31 0180	Шайба 10	4		
			31 0180-20	Шайба 10		4	
				<u>Кольца</u> <u>ТУ 2531-260-00149245-00</u>			
	23			Кольцо 016-020-25-2-51-1668	2	2	
	14			Кольцо 018-022-25-2-51-1668	11	11	
	56			Кольцо 039-045-36-2-51-1668	3	3	
	21			Кольцо 045-050-30-2-51-1668	3	3	
	48			Кольцо 104-110-36-2-51-1668	1	1	
	38			Кольцо 150-155-36-2-51-1668	2	2	

1	2	3	4	5	6	7	8
44				<u>Кольца</u> <u>ТУ 2531-260-00149245-00</u>			
	25			Кольцо 100-110-58-2- ИРП1314-1 ГОСТ 18829-73/ ТУ 38.005-204-84	2	2	
	29			Кольцо 240-250-58-2-3	2	2	
				<u>Кольца ГОСТ 13940-86</u>			
	49		700-58-2332	Кольцо С25	1	1	
	46		58 0609	Кольцо С60	1	1	
				<u>Кольца ГОСТ 13941-86</u>			
	41		58 0320	Кольцо С36	1	1	
	35		700-58-2088	Кольцо С60	2	2	
	39		58 0721	Кольцо С95	1	1	
				<u>Подшипники</u> <u>ГОСТ 8338-75</u>			
	42			Подшипник 112	2	2	
	26			Подшипник 118	4	4	
				<u>Насосы</u> <u>ГСТУ 3-25-180-97</u>			
	50			Насос НШ32УК-3 Насос НШ32УК-3Т	1	1	
	16			Проволока 1,6-0-С ГОСТ 3282-74	3м	3м	
45	54		2001-14-15СП	Корпус	1	1	
	21		2001-14-18СП	Ступица	1	1	
	76		2001-14-19СП	Ось реактора	1	1	
	59		2001-14-20СП	Муфта	1	1	
	73		2001-14-21СП	Колесо турбинное	1	1	
	71		2001-14-22СП	Крышка	1	1	
	49		2501-20-113СП 2501-20-113-20СП	Рукав Рукав	2	2	
	14		312501-90-24СП	Маслозаборник	1	1	

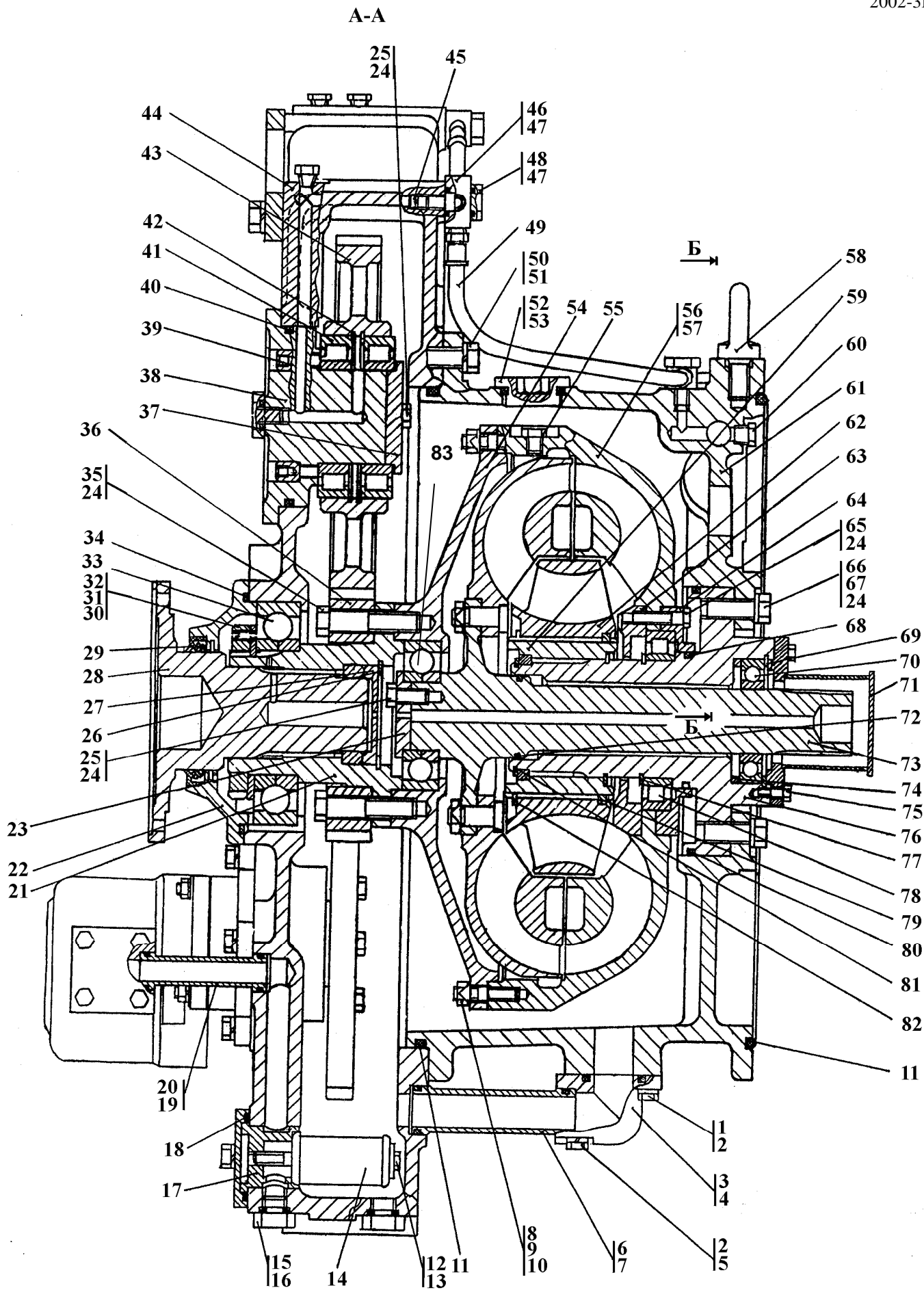


Рис. 45

1	2	3	4	5	6	7	8
45	61		2001-14-1	Корпус	1		
			2001-14-1-20	Корпус		1	
	44		2001-14-2	Корпус	1		
			2001-14-2-20	Корпус		1	
	62		2001-14-5	Колесо реактора	1	1	
	38		2001-14-7	Крышка	1	1	
	22		2001-14-76	Крышка	1	1	
	63		2001-14-10	Коллектор	1	1	
	64		2001-14-11	Стакан	1	1	
	28		2001-14-15	Фланец	1	1	
	3		2001-14-16	Фланец	1	1	
	36		2001-14-17	Шестерня	1	1	
	43		2001-14-18	Шестерня	1	1	
	37		2001-14-31	Крышка	1	1	
	23		2001-14-33	Крышка	1	1	
	13		2001-14-37	Втулка	1	1	
	74		2001-14-38	Кольцо	1	1	
	39		2001-14-42	Заглушка	2	2	
	79		2001-14-45	Кольцо	1	1	
	45		2001-14-46	Пробка	3	3	
	6		2001-14-48	Втулка	1	1	
	17		2001-14-49	Втулка	1	1	
	56		2001-14-50	Колесо насосное	1	1	
	32		2501-12-116	Пластина	1	1	
	31		2501-12-117	Гайка	1	1	
	68		2501-12-181-22	Кольцо уплотнительное	1	1	
	20		2001-14-58	Втулка	1	1	
	27		2001-14-64	Заглушка	1	1	
	72		2001-14-70	Кольцо уплотнительное	1	1	
	46		2501-20-57-01	Угольник	1	1	
	48		2701-12-45	Болт зажимной	4		
			2701-12-45-20	Болт зажимной		4	
	25		28 5330	Болт	6	6	
	66		28 5535	Болт	10	10	
	9		31 5215-01	Пластина стопорная	12	12	
	67		31 5271	Шайба	10	10	
	57		32 355	Штифт	2	2	
	60		37 0250-08	Пробка КГ1/4"			
				ТУ 23.1.506-91	2	2	
	55		37 5332	Пробка	1	1	
	15		37 5625	Пробка	2		
			37 5625-20	Пробка		2	
	11		40 0468-15	Кольцо	2	2	
	77		58 5720	Кольцо	2	2	
	52		700-37-2140	Пробка	1		
			700-37-2140-20	Пробка		1	

1	2	3	4	5	6	7	8
45				<u>Болты ГОСТ 7796-70</u>			
	12		28 0187	Болт М8-6g×115	1	1	
	75			Болт М10-6g×20	4	4	
	1		28 0230	Болт М10-6g×25	14		
			28 0230-20	Болт М10-6g×25		14	
	65		28 0252	Болт 3М10-6g×40	9		
			28 0252-20	Болт 3М10-6g×40		9	
	5		28 0285	Болт М10-6g×65	2		
			28 0285-20	Болт М10-6g×65		2	
	50		28 0535	Болт М16×1,5-6g×38	12		
			28 0535-20	Болт М16×1,5-6g×38		12	
	35		28 0561	Болт 3М16×1,5-6g×70	12		
			28 0561-20	Болт 3М16×1,5-6g×70		12	
				<u>Шпильки ГОСТ 22038-76</u>			
	8		29 0320	Шпилька М12 $\frac{1,75 - 3n}{1,25 - 6g} \times 25$	24		
			29 0320-20	Шпилька М12 $\frac{1,75 - 3n}{1,25 - 6g} \times 25$		24	
				<u>Рым-болты ГОСТ 4751-73</u>			
	58		28 0590	Рым-болт М16	1		
			28 0590-20	Рым-болт М16		1	
	10			Гайка М12×1,25 ГОСТ 5915-70	24	24	
	30		35 0520	Винт М8-6g×16	1	1	
				<u>Шайбы ГОСТ 6402-70</u>			
	2			Шайба 10 ОТ	20	20	
	51			Шайба 16 ОТ	16	16	
				<u>Кольца</u>			
				<u>ТУ 2531-260-00149245-00</u>			
	16			Кольцо 016-020-25-2- 51-1668	2	2	
	47			Кольцо 018-022-25-2- 51-1668	11	11	
	7			Кольцо 032-038-36-2- 51-1668	2	2	
	4			Кольцо 042-050-46-2- 51-1668	2	2	
	53			Кольцо 045-050-30-2- 51-1668	3	3	
	18			Кольцо 066-071-30-2- 51-1668	1	1	
	34			Кольцо 190-195-36-2- 51-1668	1	1	

1	2	3	4	5	6	7	8
45	40			Кольцо 135-145-58-2-51-1668 ГОСТ 18829-73/ ТУ 38.005.204-84	1	1	
	80			Кольцо 205-215-58-2-3 ГОСТ 18829-73	1	1	
				<u>Кольца ГОСТ 13940-86</u>			
	81		58 0679	Кольцо С85	1	1	
	82		58 0820	Кольцо С130	1	1	
				<u>Кольца ГОСТ 13941-86</u>			
	26		58 0676	Кольцо С80	1	1	
	69		58 0765	Кольцо С100	1	1	
	42		58 0821	Кольцо С130	2	2	
	29			Манжета 95-120-12 BABSL ASDIN3761 (Art/-№г.2315)	1	1	
	70			Подшипник 211А ГОСТ 8338-75	1	1	
				<u>Подшипники ГОСТ 8328-75</u>			
	78			Подшипник 6-32119Л	1	1	
	41			Подшипник 42215КМ	2	2	
	83			Подшипник 176311 ГОСТ 8995-75	1	1	
	33			Подшипник 6-176220БТ ГОСТ 8995-75	1	1	
	24			Проволока 1,6-0-С ГОСТ 3282-74	3м	3м	
46	18		2501-14-17СП	Клапан	1	1	
	23		2501-15-138СП	Клапан	1		
			2501-15-138-20СП	Клапан		1	
	11		1101-15-52	Переходник	1		
			1101-15-52-20	Переходник		1	
	6		2001-14-30	Крышка	3	3	
	17		2001-14-41	Втулка	1	1	

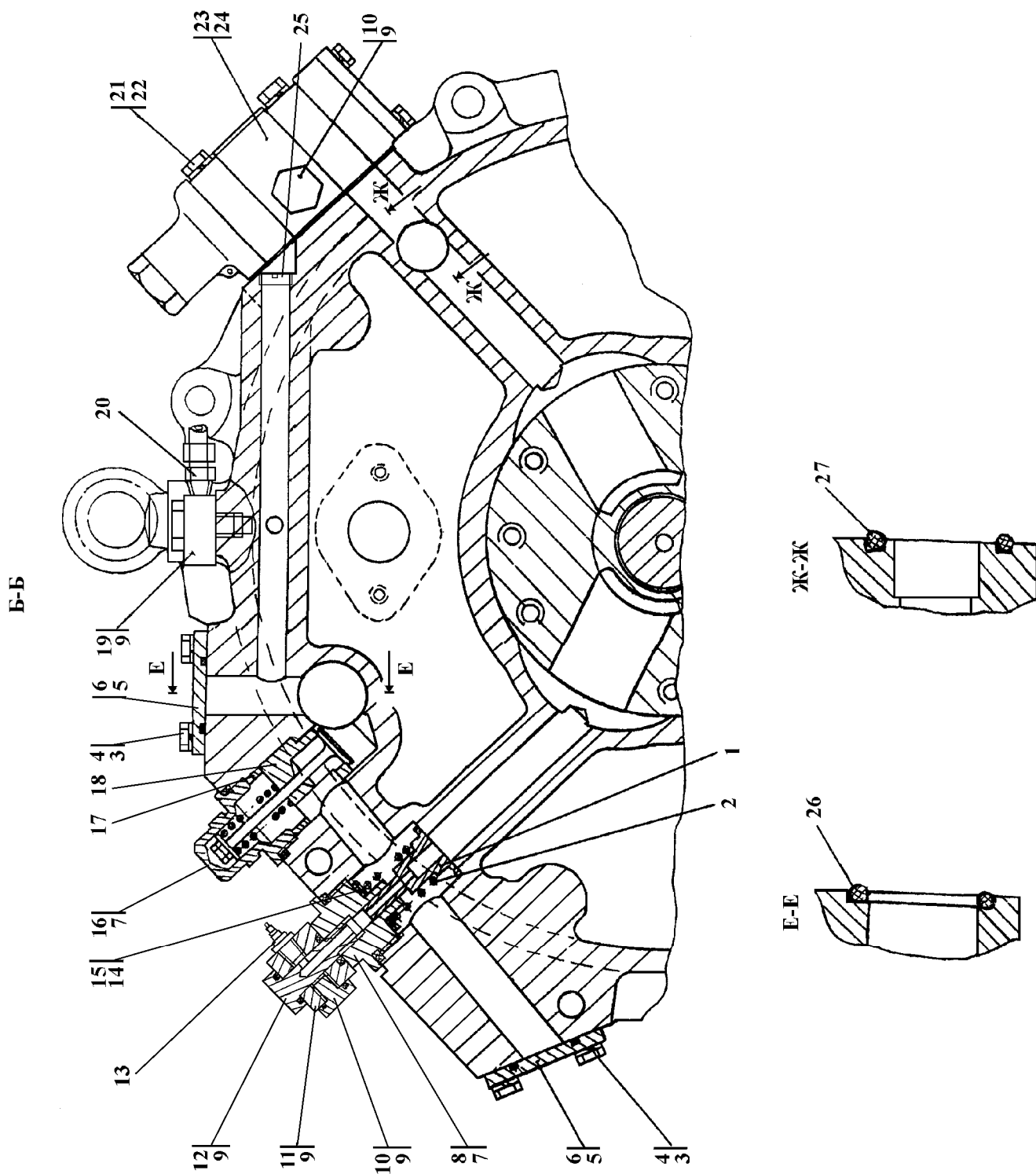


Рис. 46

1	2	3	4	5	6	7	8
46	16		2001-14-60	Крышка	1	1	
	1		2501-14-58	Втулка	1	1	
	8		2501-14-59	Пробка	1	1	
	19		2501-20-58	Угольник	3	3	
	12		2501-20-8-01 2501-20-8-01-20	Болт зажимной Болт зажимной	1	1	
	20		2701-12-44 2701-12-44-20	Штуцер Штуцер	3	3	
	15		46-05-764	Шайба	2	2	Для регулировки
	14		47-59-205	Кольцо	5	5	Для регулировки
	10		37 5330 37 5330-20	Пробка Пробка	3	3	
	2		38 327	Пружина	1	1	
	24		700-40-5336 700-40-5336-20	Прокладка Прокладка	1	1	
	25		37 0260	Пробка 3кг1/4" ТУ23.1.506-91	1	1	
				<u>Болты ГОСТ 7796-70</u>			
	4		28 0230 28 0230-20	Болт М10-6g×25 Болт М10-6g×25	14	14	
				<u>Болты ГОСТ 7795-70</u>			
	21		28 0388 28 0388-20	Болт М12-6g×90 Болт М12-6g×90	4	4	
				<u>Шайбы ГОСТ 6402-70</u>			
	3			Шайба 10 ОТ	16	16	
	22			Шайба 12 ОТ	48	48	
				<u>Кольца</u> <u>ТУ 2531-260-00149245-00</u>			
	9			Кольцо 018-022-25-2- 51-1668	13	13	
	5			Кольцо 039-045-36-2- 51-1668	3	3	

1	2	3	4	5	6	7	8
46	26			Кольцо 042-050-46-2-51-1668	2	2	
	7			Кольцо 045-050-30-2-51-1668	3	3	
	27			Кольцо 075-081-36-2-3 ГОСТ 18829-73	1	1	
	13			Датчик аварийного давления масла 3602.3829 ТУ 37.453.092-93	1	1	

3501-16-103СП Клапан

№ рис.	№ поз.	КОД ОКП	Обозначение	Наименование	Количество на испол- нение		Приме- чание
					УХЛ	Т	
1	2	3	4	5	6	7	8
47			3501-16-103СП	Клапан	×	×	
	1		3501-16-8	Корпус	1	1	
	2		47-25-73	Седло	1	1	
	4		700-37-2140 700-37-2140-20	Пробка Пробка	1	1	
	6		700-38-2183	Пружина	1	1	
	3			Кольцо 045-050-30-2- 51-1668 ТУ2531-260-00149245-00	1	1	
	5			Шарик Б 38,1-200 ГОСТ 3722-81	1	1	

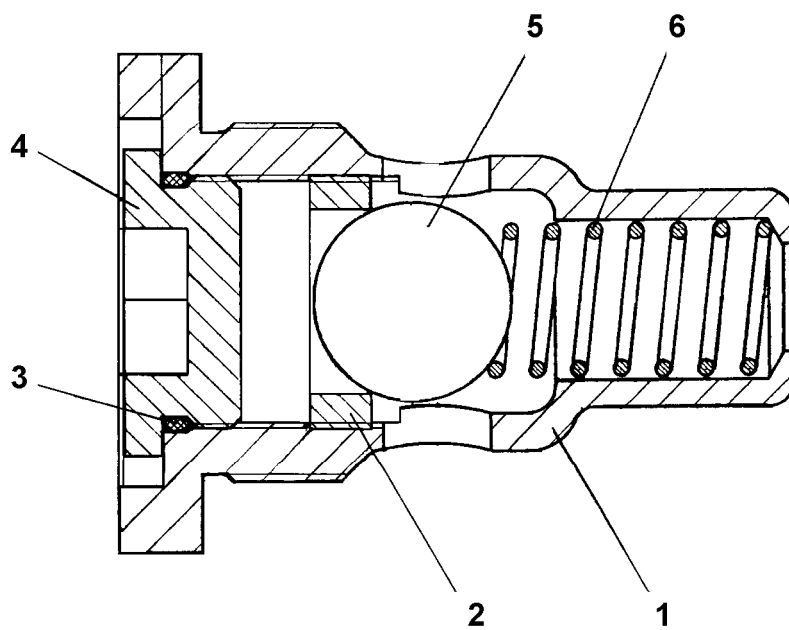


Рис. 47