

## **Раздел 1**

### **Установка двигателя и систем его обеспечения**

## **Section 1**

### **Engine and its supplying systems installation**

1502-4ҚДС(KDS)

## Раздел 1 Установка двигателя и систем его обеспечения

### Section 1 Engine and its supplying systems installation

#### Содержание Contents

1.1	2002-01-1-01СП(SP)/ -03СП(SP)	Установка двигателя ЯМЗ-238	JAMZ-238 engine mounting	1-4
1.2	1502-05-1СП(SP)	Установка систем возду- хоочистки и выпуска	Exhaust and air cleaning systems mounting	1-11
1.3	1502-05-12СП(SP)	Воздухоочиститель	Air cleaner	1-15
1.4	1502-25-1СП(SP)	Установка топливного бака	Fuel tank mounting	1-18
1.5	2001-25-15СП(SP)	Бак топливный	Fuel tank	1-25
1.6	2002-43-3СП(SP)	Установка системы по- догрева	Pre-heater system mounting	1-28
1.7	2002-60-2-01СП(SP)	Система охлаждения двигателя и трансмиссии	Transmission and engine cooling system	1-35
1.8	2002-60-160СП(SP)	Установка радиаторная	Radiator mounting	1-44
			Всего листов Total pages	46

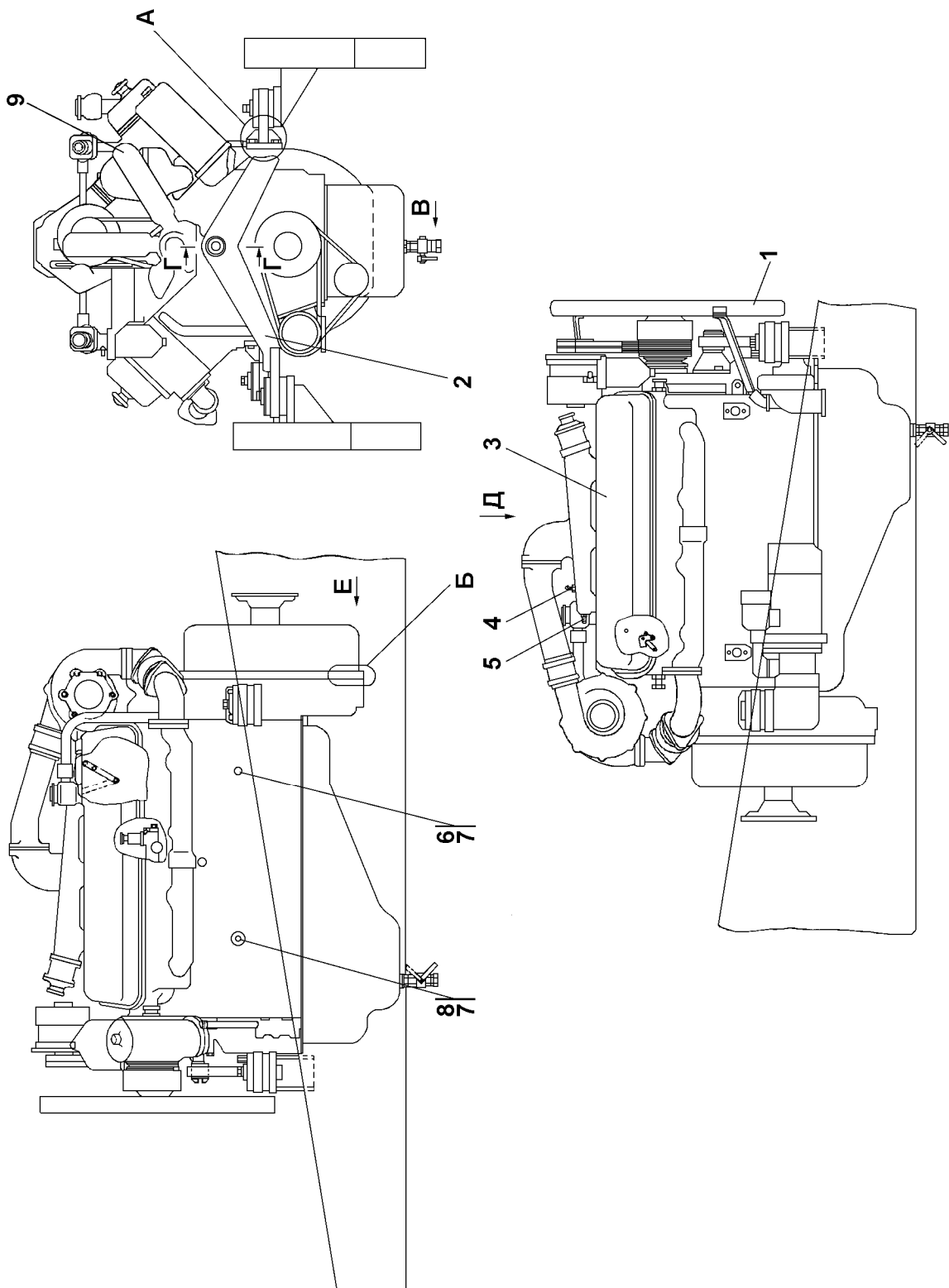


Рисунок 1.1 Установка двигателя ЯМЗ-238  
Figure 1.1 JAMZ-238 engine mounting

**1.1 2002-01-1-01СП/-03СП Установка двигателя ЯМЗ-238  
2002-01-1-01SP/-03SP JAMZ-238 engine mounting**

№ рис. Fig. No	Обозначение Designation	Наименование Denomination		Кол-во на исполнение Q-ty per unit		
				УХЛ UKHL	У U	Т
1.1, 1.2	2002-01-1-01СП(SP)	Установка двигателя ЯМЗ-238*	JAMZ-238 engine mounting*	×		
	2002-01-1-01-10СП(SP)	Установка двигателя ЯМЗ-238	JAMZ-238 engine mounting		×	
	2002-01-1-01-20СП(SP)	Установка двигателя ЯМЗ-238	JAMZ-238 engine mounting			×
	2002-01-1-03СП(SP)	Установка двигателя ЯМЗ-238**	JAMZ-238 engine mounting**	×		
	2002-01-1-03-10СП(SP)	Установка двигателя ЯМЗ-238	JAMZ-238 engine mounting		×	
	2002-01-1-03-20СП(SP)	Установка двигателя ЯМЗ-238	JAMZ-238 engine mounting			×

**ПРИМЕЧАНИЕ** \* - Т-15.01Я без компрессора кондиционера  
\*\* - Т-15.01Я с компрессором кондиционера  
**NOTE** \* - T-15JA without conditioner compressor  
\*\* - T-15JA with conditioner compressor

№ поз. Pos. No	Обозначение Designation	Наименование Denomination		Количество на исполнение Quantity per unit		
				УХЛ UKHL	У U	Т
				№ рис. Fig. No	<b>1.1</b>	
1	2002-01-105СП(SP)	Кожух вентилятора	Fan jacket	1	1	1
2	2002-01-106СП(SP) 2002-01-106-20СП(SP)	Опора передняя Опора передняя	Front support Front support	1	1	1
3		Двигатель ЯМЗ-238НД4-1	JAMZ-238ND4-1 diesel engine	1	1	1
		<b><u>Датчики указателя температуры ТУ 37.003.800-77</u></b>	<b><u>Temperature indicator pickups TU 37.003.800-77</u></b>			
4	45 7382 5054 45 7382 5089 45 7382 5055	Датчик указателя температуры ТМ-100В Датчик указателя температуры ТМ-100ВЭ Датчик указателя температуры ТМ-100ВТ	Temperature indicator pickup ТМ-100В Temperature indicator pickup ТМ-100ВЕ Temperature indicator pickup ТМ-100ВТ	1	1	1

				№ рис.	1.1		
				Fig. No			
№ поз. Pos. No	Обозначение Designation	Наименование Denomination		Количество на исполнение			
				Quantity per unit			
				УХЛ UKHL	У U	Т	
5		Датчик сигнализатора температуры ТМ111-01 ТУ 37.003.569-90	Temperature annunciator pickup ТМ111-01 ТУ 37.003.569-90	2	2	2	
		<b><u>Датчики аварийного давления масла</u></b> <b><u>ТУ 37.003.138-76</u></b>	<b><u>Emergency oil pressure pickups</u></b> <b><u>TU 37.003.138-76</u></b>				
6	45 7382 6184 45 7382 6185 45 7382 6186	Датчик аварийного давления масла ММ111В Датчик аварийного давления масла ММ111В-Э Датчик аварийного давления масла ММ111В-Т	Emergency oil pressure pickup ММ111 В Emergency oil pressure pickup ММ111В-Е Emergency oil pressure pickup ММ111В-Т	1	1	1	
7	2002-01-7 2002-01-7-20	Переходник Переходник	Adapter Adapter	2	2	2	
		<b><u>Датчики указателя давления масла</u></b> <b><u>ТУ 37.003.387-78</u></b>	<b><u>Oil pressure indicator pickups</u></b> <b><u>TU 37.003.387-78</u></b>				
8	45 7382 6081 45 7382 6082 45 7382 6083	Датчик указателя давления масла ММ355 Датчик указателя давления масла ММ355-Э Датчик указателя давления масла ММ355-Т	Oil pressure indicator pickup ММ355 Oil pressure indicator pickup ММ355-Е Oil pressure indicator pickup ММ355-Т	1	1	1	
9	2002-01-104СП(SP) 2002-01-104-20СП (SP)	Крыльчатка вентилятора Крыльчатка вентилятора	Fan impeller Fan impeller	1	1	1	

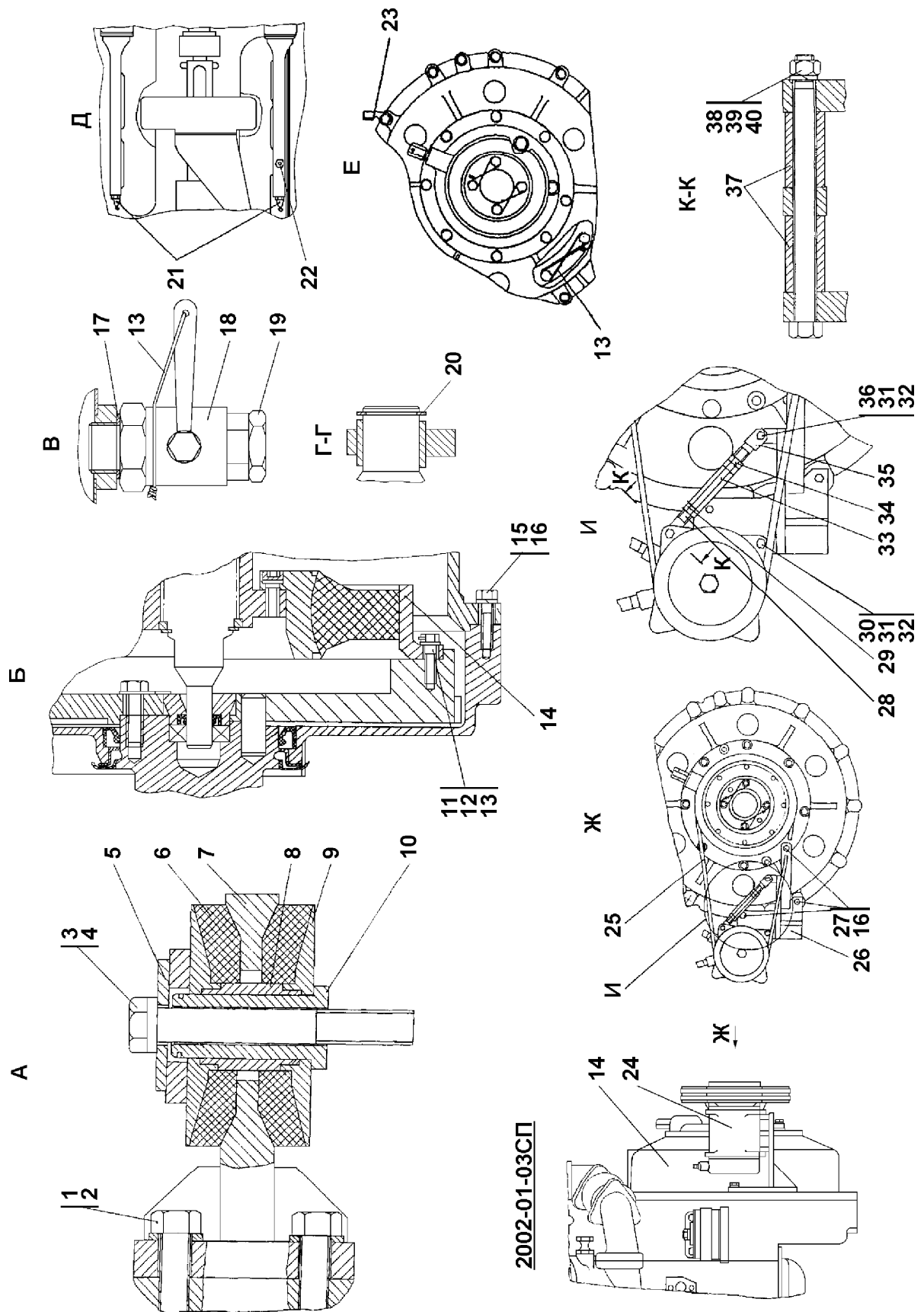


Рисунок 1.2 Установка двигателя ЯМЗ-238  
Figure 1.2 JAMZ-238 engine mounting

№ поз. Pos. No	Обозначение Designation	Наименование Denomination		Количество на исполнение		
				Quantity per unit		
				УХЛ UKHL	У U	Т
		<b><u>Болты</u></b> <b><u>ГОСТ 7796-70</u></b>	<b><u>Bolts</u></b> <b><u>GOST 7796-70</u></b>			
1	28 0516 28 0516-20	Болт 3М14-6g×40 Болт 3М14-6g×40	Bolt 3М14-6g×40 Bolt 3М14-6g×40	8	8	8
2	31 5220 31 5220-20	Шайба Шайба	Washer Washer	8	8	8
		<b><u>Болты</u></b> <b><u>ГОСТ 7798-70</u></b>	<b><u>Bolts</u></b> <b><u>GOST 7798-70</u></b>			
3	28 0575 28 0575-20	Болт М16×1,5-6g×120 Болт М16×1,5-6g×120	Bolt М16×1,5-6g×120 Bolt М16×1,5-6g×120	4	4	4
4		Шайба 16 ОТ ГОСТ 6402-70	Washer GOST 6402-70	4	4	4
5	0602-01-29 0602-01-29-20	Шайба специаль- ная Шайба специаль- ная	Special washer Special washer	4	4	4
6	40 0449	Амортизатор	Shock absorber	8	8	8
7	2002-01-102СП(SP) 2002-01-102-20СП(SP)	Опора задняя Опора задняя	Rear support Rear support	2	2	2
8	0602-24-49 0602-24-49-20	Втулка Втулка	Bushing Bushing	4	4	4
9	312001-01-14 312001-01-14-20	Прижим Прижим	Holdfast Holdfast	4	4	4
10	0602-24-90-01 0602-24-90-01-20	Палец Палец	Pin Pin	4	4	4
		<b><u>Болты</u></b> <b><u>ГОСТ 7798-70</u></b>	<b><u>Bolts</u></b> <b><u>GOST 7798-70</u></b>			
11	28 0240 28 0240-20	Болт 3М10-6g×30 Болт 3М10-6g×30	Bolt 3М10-6g×30 Bolt 3М10-6g×30	12	12	12
12	31 5186 31 5186-20	Шайба Шайба	Washer Washer	12	12	12
13		Проволока 1,6-0-С ГОСТ 3282-74	Wire 1,6-0-С GOST 3282-74	6,3 м	6,3 м	6,3 м
14	2002-20-3СП(SP) 2002-20-3-20СП(SP) 2002-20-3-01СП(SP) 2002-20-3-01- -20СП(SP)	Муфта упругая* Муфта упругая Муфта упругая** Муфта упругая	Elastic coupling* Elastic coupling Elastic coupling** Elastic coupling	1 1	1 1	1 1



№ поз. Pos. No	Обозначение Designation	Наименование Denomination		Количество на исполнение		
				Quantity per unit		
				УХЛ UKHL	У U	Т
		<b><u>Болты</u></b> <b><u>ГОСТ 7798-70</u></b>	<b><u>Bolts</u></b> <b><u>GOST 7798-70</u></b>			
15	28 0350 28 0350-20	Болт М12-6g×40 Болт М12-6g×40	Bolt M12-6g×40 Bolt M12-6g×40	12* 10**	12* 10**	12* 10**
16		Шайба 12 ОТ ГОСТ 6402-70	Washer 12 ОТ GOST 6402-70	13	13	13
17		Кольцо 24×30 МН4152-62	Ring 24×30 МН4152-62	1	1	1
18		Кран шаровой 0,63/15 ЦИУР 494.647.017	Ball cock 0,63/15 TslUR 494.647.017	1	1	1
19	1102-01-7 1102-01-7-20	Заглушка Заглушка	End plug End plug	1	1	1
		<b><u>Кольца</u></b> <b><u>ГОСТ 13940-86</u></b>	<b><u>Rings</u></b> <b><u>GOST13940-86</u></b>			
20	58 0510 58 0510-20	Кольцо С50 Кольцо С50	Ring C50 Ring C50	1	1	1
21	45 7382 5164	Датчик сигнализа- тора температуры ТМ111-01 ТУ 37.003.569-90	Temperature an- nunciator pickup ТМ111-01 ТУ 37.003.569-90	2	2	2
		<b><u>Датчики указате- ля температуры</u></b> <b><u>ТУ 37.003.800-77</u></b>	<b><u>Temperature indi- cator pickups</u></b> <b><u>TU 37.003.800-77</u></b>			
22	45 7382 5054 45 7382 5089 45 7382 5056	Датчик указателя температуры ТМ-100В Датчик указателя температуры ТМ-100ВЭ Датчик указателя температуры ТМ-100ВТ	Temperature indica- tor pickup ТМ-100В Temperature indica- tor pickup ТМ-100ВЕ Temperature indica- tor pickup ТМ-100ВТ	1	1	1
23	401-10-1 401-10-1-20	Угольник Угольник	Angle piece Angle piece	1	1	1
24	2002-10-102СП(SP) 2002-10-102-20СП (SP)	Компрессор конди- ционера** Компрессор конди- ционера	Conditioner com- pressor** Conditioner com- pressor	1	1	1

№ поз. Pos. No	Обозначение Designation	Наименование Denomination		Количество на исполнение Quantity per unit		
				УХЛ UKHL	У U	Т
		<b><u>Ремень</u></b> <b><u>ГОСТ 1284.1-89</u></b>	<b><u>Belts</u></b> <b><u>GOST 1284.1-89</u></b>			
25		Ремень А-1320.III	Belt A-1320.III	2	2	
		Ремень А-1320.IIIТ.IV-1-130	Belt А-1320.IIIТ.IV-1-130			2
26	1501-48-101СП(SP)	Кронштейн**	Bracket**	1	1	1
		<b><u>Болты</u></b> <b><u>ГОСТ 7798-70</u></b>	<b><u>Bolts</u></b> <b><u>GOST 7798-70</u></b>			
27	28 0376* 28 0376-20	Болт М12-6g×55 Болт М12-6g×55	Bolt M12-6g×55 Bolt M12-6g×55	3	3	3
28	2504-48-2** 2504-48-2-20	Рычаг Рычаг	Lever Lever	1	1	1
29		Гайка М12×1,25 ГОСТ 5915-70**	Nut M12×1,25 GOST 5915-70**	1	1	1
		<b><u>Болты</u></b> <b><u>ГОСТ 7798-70</u></b>	<b><u>Bolts</u></b> <b><u>GOST 7798-70</u></b>			
30	28 0250** 28 0250-20	Болт М10-6g×40 Болт М10-6g×40	Bolt M10-6g×40 Bolt M10-6g×40	2	2	2
31		Гайка М10 ГОСТ 5915-70**	Nut M10 GOST 5915-70**	3	3	3
32		Шайба 10 ГОСТ 6402-70**	Washer 10 GOST 6402-70**	3	3	3
33	2504-48-3** 2504-48-3-20	Стяжка Стяжка	Brace Brace	1	1	1
		<b><u>Гайки</u></b> <b><u>ГОСТ 5915-70</u></b>	<b><u>Nuts</u></b> <b><u>GOST 5915-70</u></b>			
34	30 0210 30 0210-20	Гайка М12×1,25 Гайка М12×1,25	Nut M12×1,25 Nut M12×1,25	1	1	1
35	2504-48-1** 2504-48-1-20	Вилка Вилка	Fork Fork	1	1	1
36		Болт М10-6g×30 ГОСТ 7796-70**	Bolt M10-6g×30 GOST 7796-70**	1	1	1
37	2504-48-6-01** 2504-48-6-01-2	Втулка Втулка	Bushing Bushing	2	2	2
38	2501-01-21** 2501-01-21-20	Ось Ось	Axle Axle	1	1	1
39		Гайка М8 ГОСТ 5915-70**	Nut M8 GOST 5915-70**	1	1	1
40		Шайба 8Т ГОСТ 6402-70**	Washer 8Т GOST 6402-70**	1	1	1

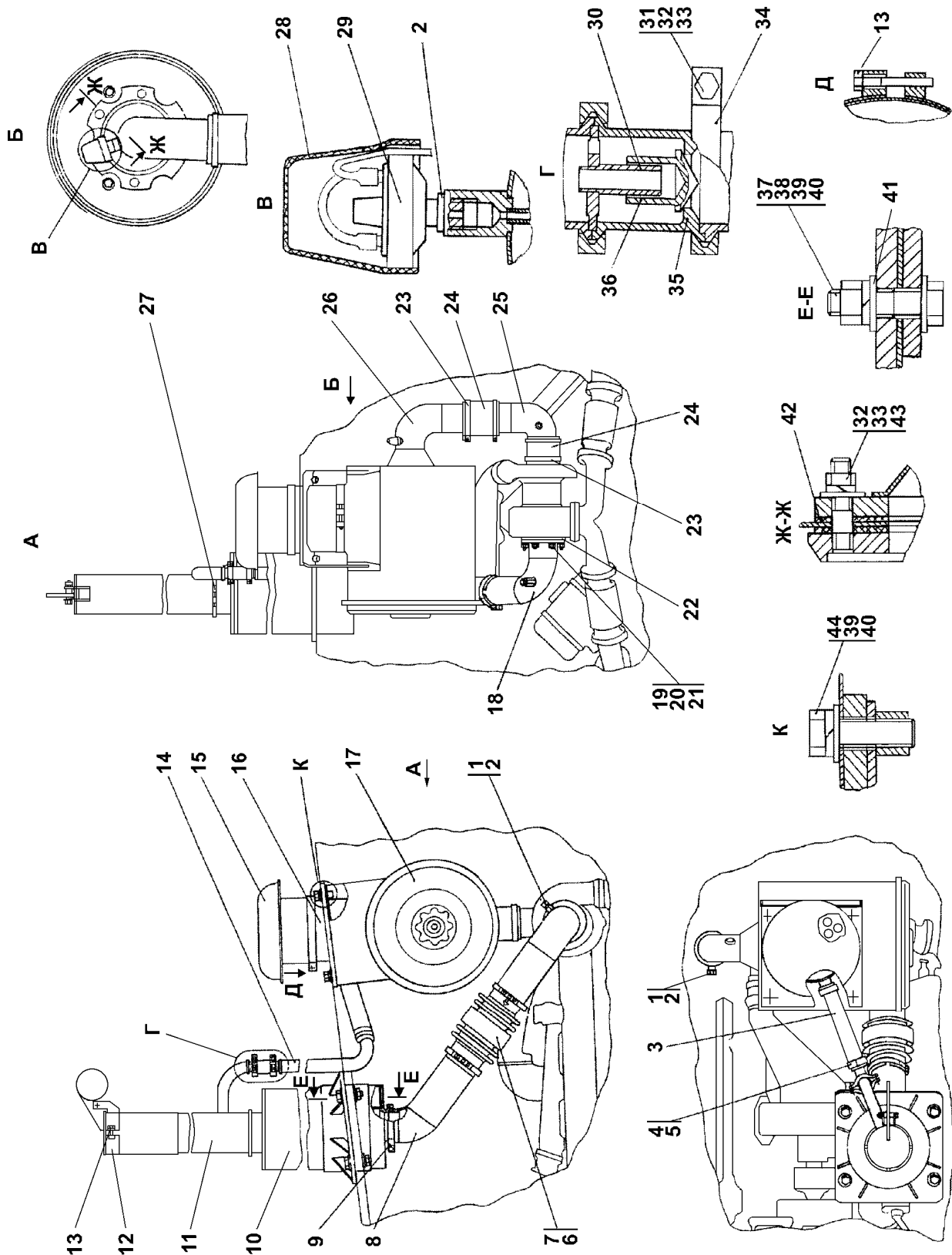


Рисунок 1.3 Установка систем воздухоочистки и выпуска  
Figure 1.3 Exhaust and air cleaning systems mounting

**1.2 1502-05-1СП Установка систем воздухоочистки и выпуска  
1502-05-1SP Exhaust and air cleaning systems mounting**

№ рис.  Fig. No	Обозначение  Designation	Наименование  Denomination		Кол-во на исполнение	
				Q-ty per unit	
				УХЛ UKHL	Т
1.3	1502-05-1СП(SP)	Установка систем воздухоочистки и выпуска	Exhaust and air cleaning systems mounting	×	
	1502-05-1-20СП(SP)	Установка систем воздухоочистки и выпуска	Exhaust and air cleaning systems mounting		

**ПРИМЕЧАНИЕ** \* - из комплекта двигателя  
**NOTE** \* - from the engine set

№ поз.  Pos. No	Обозначение  Designation	Наименование  Denomination		Количество на исполнение	
				Quantity per unit	
				УХЛ UKHL	Т
				№ рис. Fig. No	<b>1.3</b>
1	37 5430 37 5430-20	Пробка Пробка	Plug Plug	2	2
2		Кольцо 14×20 МН 4152-62	Ring 14×20 МН 4152-62	3	3
3	46 1401-04 46 1401-04-20	Рукав Рукав	Hose Hose	1	1
4	46-60-366СП(SP) 46-60-366-20СП(SP)	Хомут (допускается замена на поз. 5) Хомут	Clamp (replacement for pos. 5 allowed) Clamp	2	2
5		Шланговый хомут DIN 3017-AS40-60/ 12С7-W2 (допускается замена на поз.4)	Hose clamp DIN 3017-AS40-60/ 12С7-W2 (replacement for pos. 13 is allowed)	2	2
6		Компенсатор ЕАЛР 302.666.010СБ (допускается замена на поз.7)	Compensator EALR 302.666.010SB (replacement for pos. 7 allowed)	1	1
7	479151000002	Компенсатор СК-524.000.00СБ (допускается замена на поз. 6)	Compensator SK-524.000.00SB (replacement for pos. 6 allowed)	1	1
8	1502-05-29СП(SP) 1502-05-29-20СП(SP)	Газовод Газовод	Gas duct Gas duct	1	1
9	1102-05-31СП(SP) 1102-05-31-20СП(SP)	Хомут Хомут	Clamp Clamp	3	3

№ поз. Pos. No	Обозначение Designation	Наименование Denomination		№ рис.	
				Fig. No	
				1.3	
				Количество на исполнение	
				Quantity per unit	
				УХЛ UKHL	Т
10	1502-05-20СП(SP) 1502-05-20-20СП(SP)	Глушитель Глушитель	Muffler Muffler	1	1
11	1106-05-21СП(SP) 1106-05-21-20СП(SP)	Труба выпускная Труба выпускная	Exhaust pipe Exhaust pipe	1	1
12	1102-05-37СП(SP) 1102-05-37-20СП(SP)	Крышка с хомутом Крышка с хомутом	Cover with clamp Cover with clamp	1	1
13	28 5230 28 5230-20	Болт Болт	Bolt Bolt	2	2
14	1502-05-25СП(SP) 1502-05-25-20СП(SP)	Труба Труба	Pipe Pipe	1	1
15	404-05-27СП(SP) 404-05-27-20СП(SP)	Воздухозаборник Воздухозаборник	Air intake Air intake	1	1
16	1502-05-13-СП(SP) 1502-05-13-20СП(SP)	Воздухоочиститель циклонный Воздухоочиститель циклонный	Cyclone air cleaner  Cyclone air cleaner	1	1
17	1502-05-12СП(SP) 1502-05-12-20СП(SP)	Воздухоочиститель Воздухоочиститель	Air cleaner Air cleaner	1	1
18	1502-05-30СП(SP) 1502-05-30-20СП(SP)	Газовод Газовод	Gas duct Gas duct	1	1
19		Гайка М10 (250512-П5)*	Nut M10 (250512-P5)*	6	6
20		Шайба 10 (312300-П2)* (до пускается заме- на на поз.21)	Washer 10 (312300-P2)* (replacement for pos. 21 allowed)	6	6
		<b><u>Шайбы</u></b> <b><u>ГОСТ 11371-78</u></b>	<b><u>Washers</u></b> <b><u>GOST 11371-78</u></b>		
21	31 0170 31 0170-20	Шайба 10 (допуска- ется замена на поз.20) Шайба 10	Washer 10 (re- placement for pos. 20 allowed) Washer 10	6	6
22	T850.1118260	Прокладка патрубка выпускного	Exhaust branch pipe gasket	1	1
23	46-47-189-03СП(SP) 46-47-189-03-20СП(SP)	Хомут Хомут	Clamp Clamp	4	4
24	46 1901-05 46 1901-05-20	Рукав Рукав	Hose Hose	2	2
25	1502-05-14СП(SP) 1502-05-14-20СП(SP)	Воздуховод Воздуховод	Air duct Air duct	1	1
26	1502-05-16СП(SP) 1502-05-16-20СП(SP)	Воздуховод Воздуховод	Air duct Air duct	1	1
27	1102-05-31-01СП(SP) 1102-05-31-01-20СП (SP)	Хомут Хомут	Clamp Clamp	1	1

№ поз. Pos. No	Обозначение Designation	Наименование Denomination		Количество на исполнение	
				Quantity per unit	
				УХЛ UKHL	Т
28	404-05-92	Колпачок защитный	Protective cap	1	1
29		Датчик сигнализатора засоренности воздушного фильтра 13.3839.600 ТУ 37.003.1025-80	Air filter clogging annunciator pickup 13.3839.600 ТУ 37.003.1025-80	1	1
30	0602-05-32СП(SP)	Направляющая	Guide	1	1
31		Болт М8-6g×30 ГОСТ 7796-70	Bolt M8-6g×30 GOST 7796-70	4	4
32		Гайка М8 ГОСТ 5915-70	Nut M8 GOST 5915-70	10	10
33		Шайба 8Т ГОСТ 6402-70	Washer 8T GOST 6402-70	10	10
34	403-05-25 403-05-25-20	Хомут Хомут	Clamp Clamp	4	4
35	0602-05-45	Корпус	Housing	1	1
36	0602-05-46	Клапан	Valve	1	1
		<b><u>Болты</u></b> <b><u>ГОСТ 7795-70</u></b>	<b><u>Bolts</u></b> <b><u>GOST 7795-70</u></b>		
37	28 0361 28 0361-20	Болт М12×1,25-6g×45 Болт М12×1,25-6g×45	Bolt M12×1,25-6g×45 Bolt M12×1,25-6g×45	4	4
38		Гайка М12×1,25 ГОСТ 5915-70	Nut M12×1,25 GOST 5915-70	4	4
39		Шайба 12 ОТ ГОСТ 6402-70	Washer 12 OT GOST 6402-70	8	8
		<b><u>Шайбы</u></b> <b><u>ГОСТ 11371-78</u></b>	<b><u>Washers</u></b> <b><u>GOST 11371-78</u></b>		
40	31 0210 31 0210-20	Шайба 12×2 Шайба 12×2	Washer 12x2 Washer 12x2	8	8
		<b><u>Шайбы</u></b> <b><u>ГОСТ 6958-78</u></b>	<b><u>Washers</u></b> <b><u>GOST 6958-78</u></b>		
41	31 0230 31 0230-20	Шайба 12 Шайба 12	Washer 12 Washer 12	4	4
42	45 0033 45 0033-20	Прокладка Прокладка	Gasket Gasket	1	1
		<b><u>Шайбы</u></b> <b><u>ГОСТ 11371-78</u></b>	<b><u>Washers</u></b> <b><u>GOST 11371-78</u></b>		
43	31 0150 31 0150-20	Шайба 8 Шайба 8	Washer 8 Washer 8	6	6
44		Болт М12×1,25-6g×40 ГОСТ 7796-70	Bolt M12×1,25-6g×40 GOST 7796-70	4	4

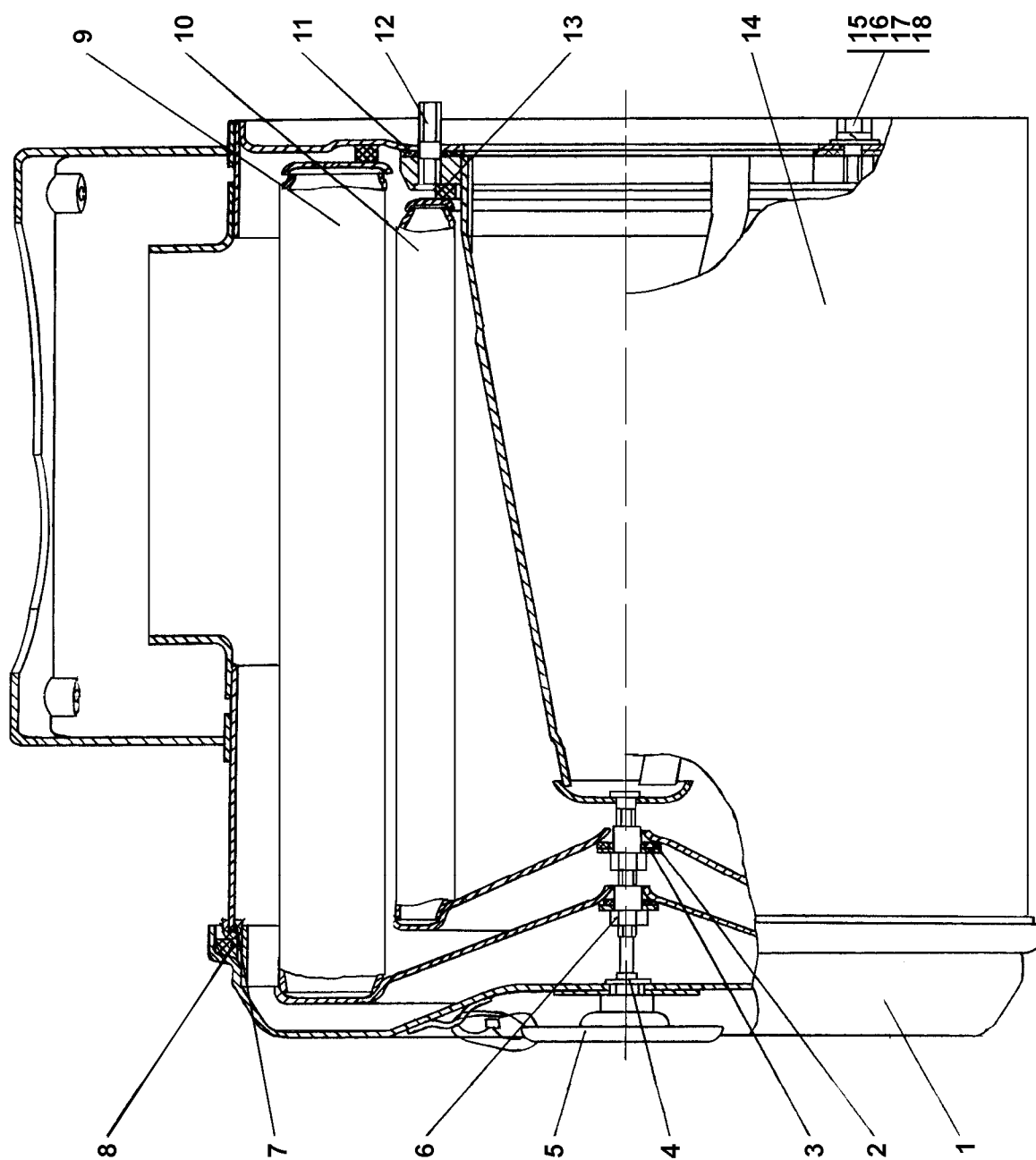


Рисунок 1.4 Воздухоочиститель  
Figure 1.4 Air cleaner

**1.3 1502-05-12СП Воздухоочиститель  
1502-05-12SP Air cleaner**

№ рис. Fig. No	Обозначение Designation	Наименование Denomination		Кол-во на исполнение	
				Q-ty per unit	
				УХЛ UKHL	Т
1.4	1502-05-12СП(SP)	Воздухоочиститель	Air cleaner	×	×
	1502-05-12-20СП(SP)	Воздухоочиститель	Air cleaner		

№ рис. **1.4**  
Fig. No

№ поз. Pos. No	Обозначение Designation	Наименование Denomination		Количество на исполнение	
				Quantity per unit	
				УХЛ UKHL	Т
1	46-05-351-01СП(SP) 46-05-351-01-20СП (SP)	Крышка Крышка	Cover Cover	1	1
2	40 0222 40 0222-20	Прокладка Прокладка	Gasket Gasket	2	2
3	46-05-764 46-05-764-20	Шайба Шайба	Washer Washer	2	2
4	31 5185 31 5185-20	Шайба Шайба	Washer Washer	1	1
5	46-05-366СП(SP) 46-05-366-20СП(SP)	Ручка Ручка	Handle Handle	1	1
6	46-05-763 46-05-763-20	Гайка Гайка	Nut Nut	2	2
7	46-05-774	Кант №27	Edge No. 27	1	1
8	40 0034-02	Прокладка	Gasket	1	1
		<b><u>Элемент фильтрующий ТУ4591.041. 00232058-2000</u></b>	<b><u>Filter element TU 4591.041. 00232058-2000</u></b>		
9		Элемент фильтрующий Т330.1109560-02	Filter element Т330.1109560-02	1	1
		Элемент фильтрующий Т330.1109560-02Т2	Filter element Т330.1109560-02Т2		
10		Элемент фильтрующий Т330.1109560-01	Filter element Т330.1109560-01	1	1
		Элемент фильтрующий Т330.1109560-01 Т2	Filter element Т330.1109560-01 Т2		



№ поз. Pos. No	Обозначение Designation	Наименование Denomination		№ рис. <b>1.4</b>	
				Fig. No	
				Количество на исполнение Quantity per unit	
				УХЛ UKHL	Т
11	45 0033 45 0033-20	Прокладка Прокладка	Gasket Gasket	1	1
		<b><u>Шпильки</u></b> <b><u>ГОСТ 22034-76</u></b>	<b><u>Studs</u></b> <b><u>GOST 22034-76</u></b>		
12	29 0130 29 0130-20	Шпилька М8(3п/6g)×32 Шпилька М8(3п/6g)×32	Stud М8(3п/6g)×32 Stud М8(3п/6g)×32	6	6
13	46-05-355СП(SP) 46-05-355-20СП(SP)	Центратор Центратор	Centralizer Centralizer	1	1
14	1502-05-11СП(SP) 1502-05-11-20СП(SP)	Корпус Корпус	Housing Housing	1	1
15		Гайка М8 ГОСТ 5915-70	Nut М8 ГОСТ 5915-70	3	3
16		Шайба 8Т ГОСТ 6402-70	Washer 8Т ГОСТ 6402-70	3	3
		<b><u>Шайбы</u></b> <b><u>ГОСТ 11371-78</u></b>	<b><u>Washers</u></b> <b><u>GOST 11371-78</u></b>		
17	31 0150 31 0150-20	Шайба 8 Шайба 8	Washer 8 Washer 8	3	3
		<b><u>Шпильки</u></b> <b><u>ГОСТ 22034-76</u></b>	<b><u>Studs</u></b> <b><u>GOST 22034-76</u></b>		
18	29 0115 29 0115-20	Шпилька М8(3п/6g)×16 Шпилька М8(3п/6g)×16	Stud М8(3п/6g)×16 Stud М8(3п/6g)×16	3	3

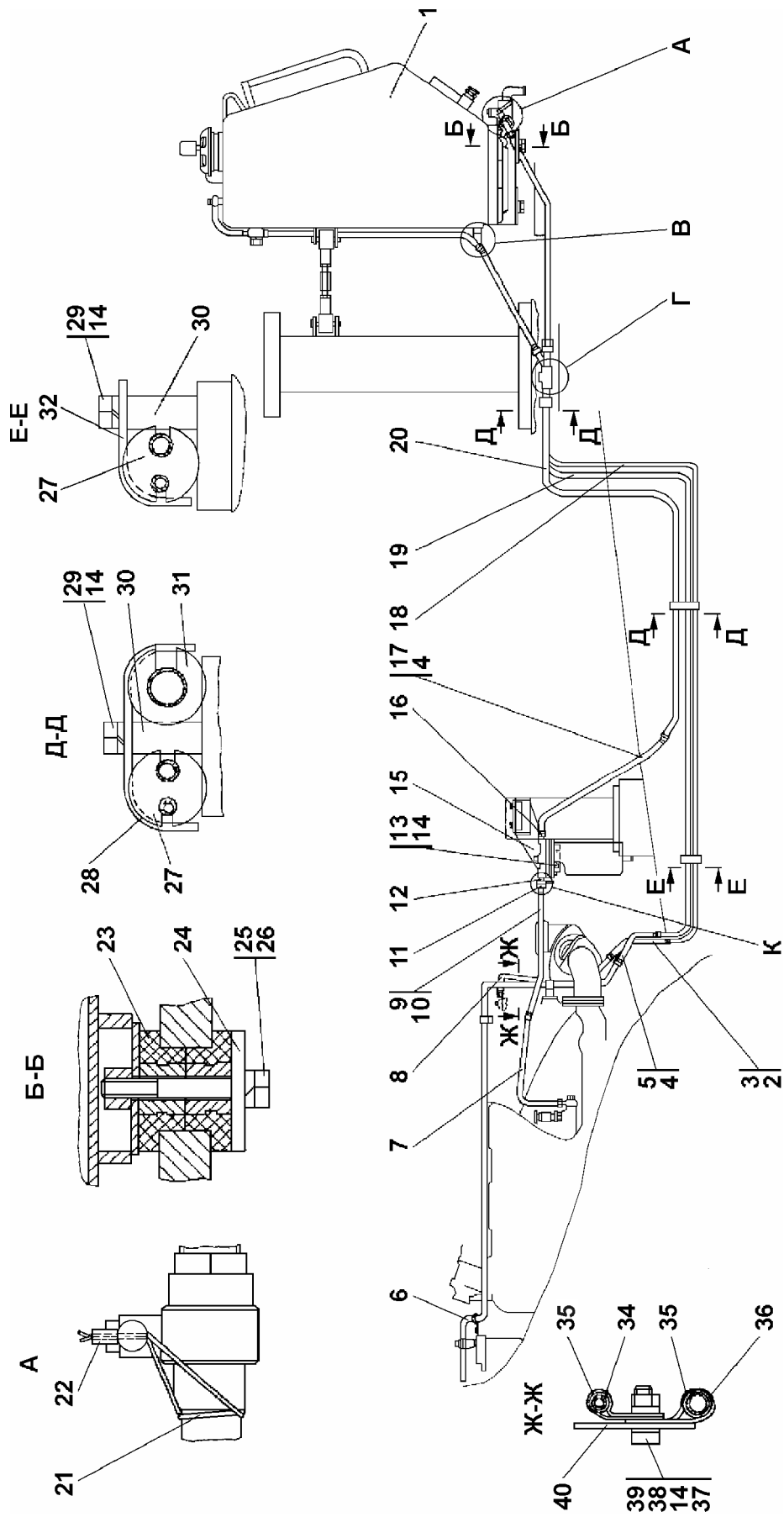


Рисунок 1.5 Установка топливного бака  
 Figure 1.5 Fuel tank mounting

1.4 1502-25-1СП Установка топливного бака 1502-25-1SP Fuel tank mounting					
№ рис. Fig. No	Обозначение Designation	Наименование Denomination		Кол-во на ис- полнение	
				Q-ty per unit	
				УХЛ UKHL	Т
1.5, 1.6	1502-25-1СП(SP)	Установка топлив- ного бака	Fuel tank mounting	×	
	1502-25-1-20СП(SP)	Установка топлив- ного бака	Fuel tank mounting		

						№ рис. Fig. No	<b>1.5</b>
№ поз. Pos. No	Обозначение Designation	Наименование Denomination		Количество на исполнение			
				Quantity per unit			
				УХЛ UKHL	Т		
1	2001-25-10СП(SP)	Бак топливный	Fuel tank	1	1		
	2001-25-10-20СП(SP)	Бак топливный	Fuel tank				
2	46 0401-06	Рукав	Hose	1	1		
	46 0401-06-20	Рукав	Hose				
3		Шланговый хомут DIN3017-AL12-22/ 9C7-W2	Hose clamp DIN3017-AL12-22/ 9C7-W2	4	4		
4		Кольцо 012-016-25- 2-ФСИ-80М ТУ2531-001- 49247039-2004	Ring 012-016-25-2- FSI-80M ТУ2531-001- 49247039-2004	2	2		
5	404-26-213СП(SP)	Рукав Ø12	Hose Ø12	1	1		
	404-26-213-20СП(SP)	Рукав Ø12	Hose Ø12				
6	1502-25-29СП(SP)	Трубопровод	Pipeline	1	1		
	1502-25-29-20СП(SP)	Трубопровод	Pipeline				
7	1102-25-18-01СП(SP)	Трубопровод	Pipeline	1	1		
	1102-25-18-01-20СП (SP)	Трубопровод	Pipeline				
8	2002-25-15СП(SP)	Трубопровод	Pipeline	1	1		
	2002-25-51-20СП(SP)	Трубопровод	Pipeline				
9		Шланговый хомут DIN3017-AS20-32/ 12C7-W2	Hose clamp DIN3017-AS20-32/ 12C7-W2	2	2		
10	46 0601-01	Рукав	Hose	1	1		
	46 0601-03-20	Рукав	Hose				
11	1102-25-11	Переходник	Adapter	1	-		
12	1102-25-10	Наконечник	Tip	1	-		
13		Болт М8-6g×25 ГОСТ 7796-70	Bolt M8-6g×25 GOST 7796-70	2	2		
14		Шайба 8Т ГОСТ 6402-70	Washer 8Т GOST 6402-70	6	6		

№ поз. Pos. No	Обозначение Designation	Наименование Denomination		Количество на исполнение	
				Quantity per unit	
				УХЛ UKHL	Т
15	1502-25-27СП(SP) 1502-25-27-20СП(SP)	Кронштейн Кронштейн	Bracket Bracket	1	1
16	41 5210 41 5210-20	Штуцер Штуцер	Union Union	1	1
17	404-26-213-24СП(SP) 404-26-213-24-20СП (SP)	Рукав Ø12 Рукав Ø12	Hose Ø12 Hose Ø12	1	1
18	2001-25-32СП(SP) 2001-25-32-20СП(SP)	Трубопровод Трубопровод	Pipeline Pipeline	1	1
19	2002-25-14СП(SP) 2002-25-14-20СП(SP)	Трубопровод Трубопровод	Pipeline Pipeline	1	1
20	2002-25-13СП(SP) 2002-25-13-20СП(SP)	Трубопровод Трубопровод	Pipeline Pipeline	1	1
21		Проволока 0,8-О-С ГОСТ3282-74	Wire 0,8-О-С GOST3282-74	0,33	0,33
22	2001-80-4	Пломба свинцовая	Lead seal	1	1
23	2501-25-37СП(SP)	Амортизатор	Shock absorber	8	8
24	1101-25-36	Накладка	Strap	4	4
		<b><u>Болты ГОСТ 7795-70</u></b>	<b><u>Bolts GOST 7795-70</u></b>		
25	28 0570 28 0570-20	Болт M16×1,5-6g×105 Болт M16×1,5-6g×105	Bolt M16×1,5-6g×105 Bolt M16×1,5-6g×105	4	4
26		Шайба 16Т ГОСТ 6402-70	Washer 16Т GOST 6402-70	4	4
27	40 0479-01	Втулка	Bushing	3	3
28	1102-25-12 1102-25-12-20	Накладка Накладка	Strap Strap	2	2
29		Болт М8-6g×40 ГОСТ 7795-70	Bolt M8-6g×40 GOST 7795-70	3	3
30	1102-25-16 1102-25-16-20	Втулка Втулка	Bushing Bushing	3	3
31	40 0478	Втулка	Bushing	2	2
32	1102-25-14 1102-25-14-20	Накладка Накладка	Strap Strap	1	1
34	700-40-6684-15	Прокладка	Gasket	1	1
35	700-41-2866	Хомутик	Clamp	4	4
36	700-40-6684-06	Прокладка	Gasket	3	3
		<b><u>Шайбы ГОСТ 11371-78</u></b>	<b><u>Washers GOST 11371-78</u></b>		
37	31 0150 31 0150-20	Шайба 8 Шайба 8	Washer 8 Washer 8	1	1

№ поз. Pos. No	Обозначение Designation	Наименование Denomination		№ рис. <b>1.5</b>	
				Fig. No	
				Количество на исполнение Quantity per unit	
		УХЛ UKHL	Т		
38		Гайка М8 ГОСТ 5915-70	Nut M8 GOST 5915-70	1	1
39		Болт М8-6g×16 ГОСТ 7796-70	Bolt M8-6g×16 GOST 7796-70	1	1
40	2502-43-103-01	Пластина	Plate	1	1

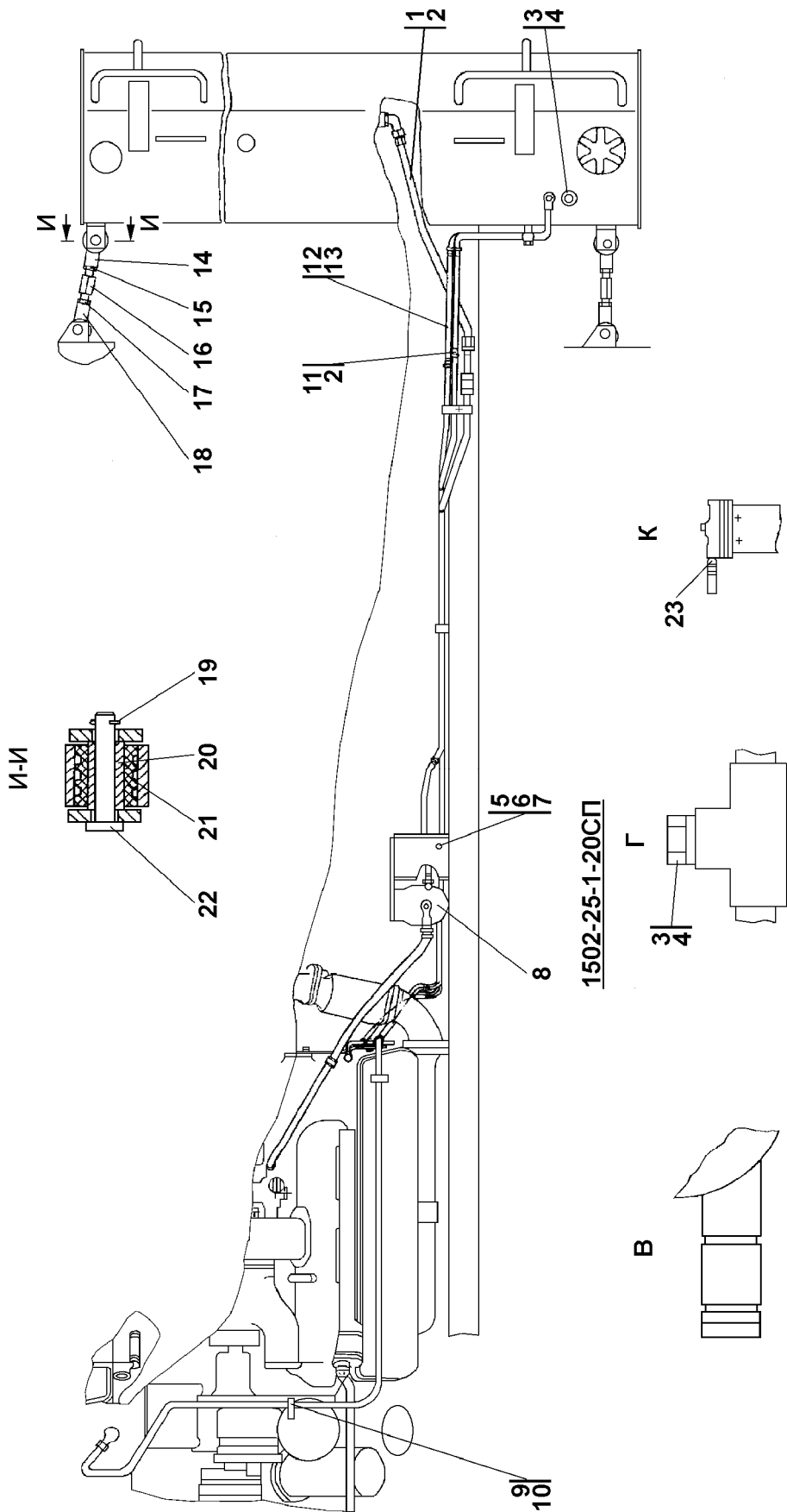


Рисунок 1.6 Установка топливного бака  
Figure 1.6 Fuel tank mounting

				№ рис.	<b>1.6</b>
				Fig. No	
№ поз. Pos. No	Обозначение Designation	Наименование Denomination		Количество на исполнение	
				Quantity per unit	
				УХЛ UKHL	Т
1	404-26-213-02СП(SP) 404-26-213-02-20СП (SP)	Рукав Ø12 Рукав Ø12	Hose Ø12 Hose Ø12	1	1
2		Кольцо 012-016-25-2-ФСИ-80М ТУ2539-001-49247031-2004	Ring 012-016-25-2-FSI-80M TU2539-001-49247031-2004	8	8
3	700-37-2077 700-37-2077-20	Пробка Пробка	Plug Plug	1	1
4		Кольцо 12×16 МН 4152-62	Ring 12×16 МН4152-62	1	2
5		Болт М12×1,25-6g×25 ГОСТ 7796-70	Bolt M12×1,25-6g×25 GOST 7796-70	2	2
6		Шайба 12Т ГОСТ 6402-70	Washer 12Т GOST 6402-70	2	2
		<b>Шайбы ГОСТ 11371-78</b>	<b>Washers GOST 11371-78</b>		
7	31 0210 31 0210-20	Шайба 12×2 Шайба 12×2	Washer 12x2 Washer 12x2	2	2
8		Фильтр грубой очистки топлива	Coarse fuel filter	1	1
9	700-40-6684-06	Прокладка	Gasket	3	3
10	700-41-2866	Хомутик	Clamp	3	3
11	404-26-213СП(SP) 404-26-213-20СП(SP)	Рукав Ø12 Рукав Ø12	Hose Ø12 Hose Ø12	2	2
12		Шланговый хомут DIN3017-AL12-22/ 9C7-W2	Hose clamp DIN3017-AL12-22/ 9C7-W2	4	4
13	46 0401-09 46 0401-09-20	Рукав Рукав	Hose Hose	1	1
14	2501-25-33-01СП(SP) 2501-25-33-01-20СП (SP)	Втулка Втулка	Bushing Bushing	2	2
		<b>Гайки ГОСТ 5915-70</b>	<b>Nuts GOST 5915-70</b>		
15	30 0265 30 0265-20	Гайка М16×1,5LH Гайка М16×1,5LH	Nut M16×1,5LH Nut M16×1,5LH	2	2
16	2001-25-27 2001-25-27-20	Стержень Стержень	Stem Stem	2	2
17		Гайка М16×1,5 ГОСТ 5915-70	Nut M16×1,5 GOST 5915-70	2	2

№ поз. Pos. No	Обозначение Designation	Наименование Denomination		Количество на исполнение	
				Quantity per unit	
				УХЛ UKHL	Т
18	2501-25-33СП(SP) 2501-25-33-20СП(SP)	Втулка	Bushing	2	2
		Втулка	Bushing		
19		Шплинт 4×40 ГОСТ 397-79	Cotter pin 4×40 GOST 397-79	4	4
20	2501-25-108 2501-25-108-20	Втулка	Bushing	4	4
		Втулка	Bushing		
21	40 0093	Втулка	Bushing	4	4
22	47 0570	Ось 6-16f9×75 ГОСТ 9650-80	Axle 6-16f9×75 GOST 9650-80	4	4
23	1502-25-10	Наконечник	Tip	-	1



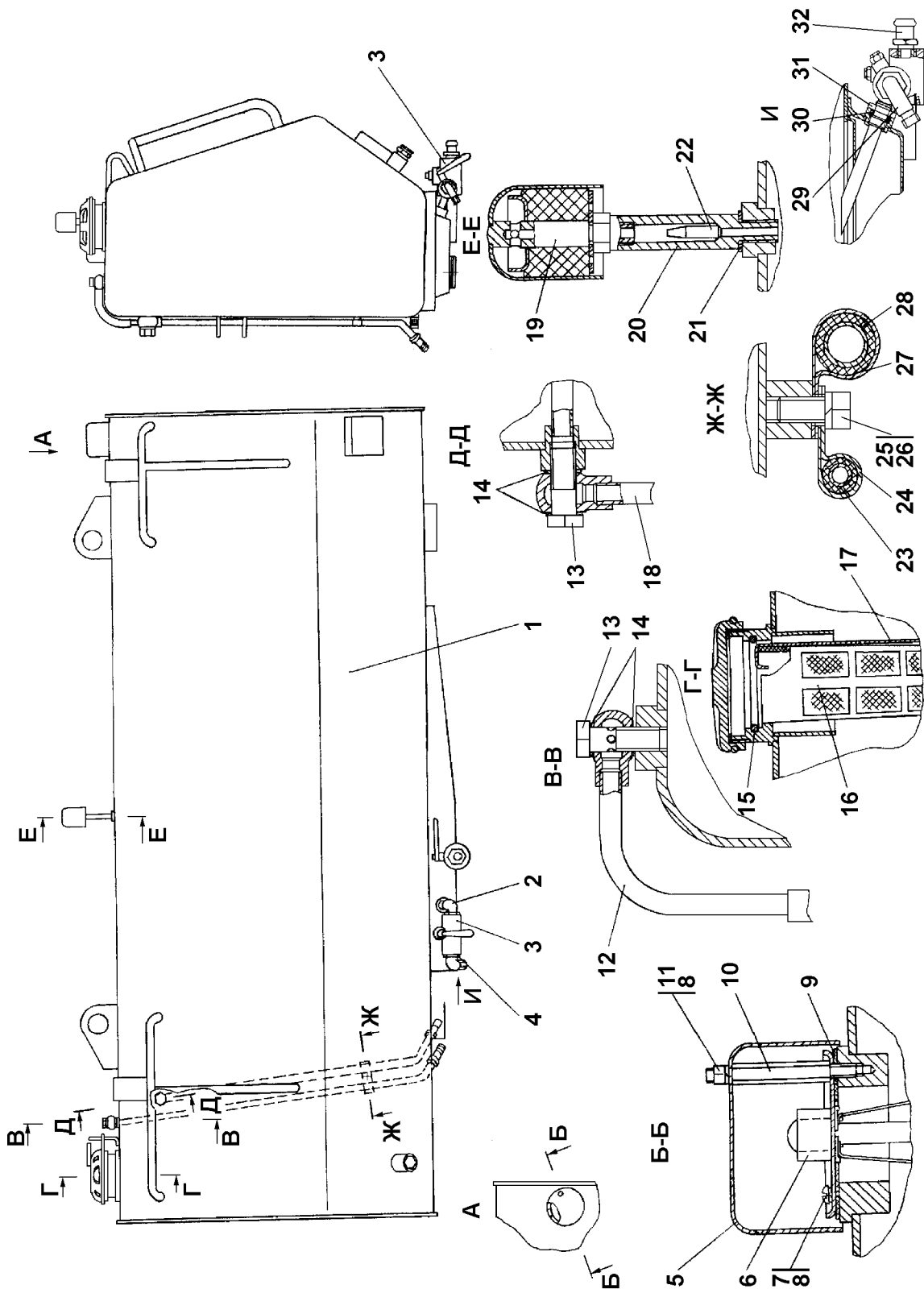


Рисунок 1.7 Бак топливный  
Figure 1.7 Fuel tank

**1.5 2001-25-10СП Бак топливный  
2001-25-10SP Fuel tank**

№ рис.  Fig. No	Обозначение  Designation	Наименование  Denomination		Кол-во на ис- полнение	
				Q-ty per unit	
				УХЛ UKHL	Т
1.7	2001-25-10СП(SP) 2001-25-10-20СП(SP)	Бак топливный Бак топливный	Fuel tank Fuel tank	×	×

№ рис. **1.7**  
Fig. No

№ поз.  Pos. No	Обозначение  Designation	Наименование  Denomination		Количество на исполнение	
				Quantity per unit	
				УХЛ UKHL	Т
1	2001-25-20СП(SP) 2001-25-20-20СП(SP)	Бак топливный Бак топливный	Fuel tank Fuel tank	1	1
2	1101-25-6 1101-25-6-20	Угольник ввертной Угольник ввертной	Screw angle piece Screw angle piece	1	1
3		Кран шаровой Ду15 ЦИУР494647001 ТУ3742-997- 24337661-93	Ball cock Du15 TsIUR494647001 TU3742-997- 24337661-93	2	2
4	1101-25-35 1101-25-35-20	Контргайка Контргайка	Lock nut Lock nut	4	4
5	2501-25-96 2501-25-96-20	Колпачок Колпачок	Cap Cap	1	1
6		Датчик указателя уровня топлива БМ-162Б ТУ311.00225.621. 152-93	Fuel level indicator pickup BM-162B TU311.00225.621. 152-93	1	1
7		Винт ВМ5-6g×12 ГОСТ 17473-80	Screw ВМ5-6g×12 GOST 17473-80	4	4
8		Шайба 5Т ГОСТ 6402-70	Washer 5Т GOST 6402-70	5	5
9	45 0019 45 0019-20	Прокладка Прокладка	Gasket Gasket	1	1
10	2501-25-97 2501-25-97-20	Шпилька Шпилька	Stud Stud	1	1
11		Гайка М5 ГОСТ 5927-70	Nut M5 GOST 5927-70	1	1
12	2001-25-25СП(SP) 2001-25-25-20СП(SP)	Трубопровод Трубопровод	Pipeline Pipeline	1	1
13	700-41-2622 700-41-2622-20	Болт зажимной Болт зажимной	Clamping bolt Clamping bolt	2	2

				№ рис.	1.7
				Fig. No	
№ поз. Pos. No	Обозначение Designation	Наименование Denomination		Количество на исполнение	
				Quantity per unit	
				УХЛ UKHL	Т
14		Кольцо 12×16 МН4152-62	Ring 12×16 МН4152-62	4	4
15	404-25-87 404-25-87-20	Кольцо пружинное Кольцо пружинное	Spring ring Spring ring	1	1
16	46-25-295СП(SP)	Фильтр	Filter	1	1
17	2001-25-18	Линейка мерная	Dipstick	1	1
18	2001-25-39СП(SP) 2001-25-39-20СП(SP)	Трубопровод Трубопровод	Pipeline Pipeline	1	1
19	404-25-58СП(SP) 404-25-58-20СП(SP)	Сапун Сапун	Breather Breather	1	1
20	404-25-92 404-25-92-20	Стойка Стойка	Post Post	1	1
21	46-43-322	Кольцо	Ring	1	1
22	44 0017	Заглушка	End plug	1	1
23	700-40-6684-08	Прокладка	Gasket	1	1
24	700-41-3310	Хомутик	Clip	1	1
25		Болт М8-6g×16 ГОСТ 7796-70	Bolt M8-6g×16 GOST 7796-70	1	1
26		Шайба 8Т ГОСТ 6402-70	Washer 8Т GOST 6402-70	1	1
27	700-41-2866	Хомутик	Clip	1	1
28	700-40-6684-06	Прокладка	Gasket	1	1
29	1101-25-7 1101-25-7-20	Угольник ввертной Угольник ввертной	Screw angle piece Screw angle piece	1	1
30		Кольцо 021-027-36- 2-51-1668 ТУ 2531-260- 00149245-00	Ring 021-027-36-2- 51-1668 TU 2531-260- 00149245-00	1	1
31	Н.036.23.072 Н.036.23.072-01	Контргайка Контргайка	Lock nut Lock nut	1	1
32	1101-26-158 1101-26-158-20	Штуцер ввертной Штуцер ввертной	Screw union Screw union	1	1

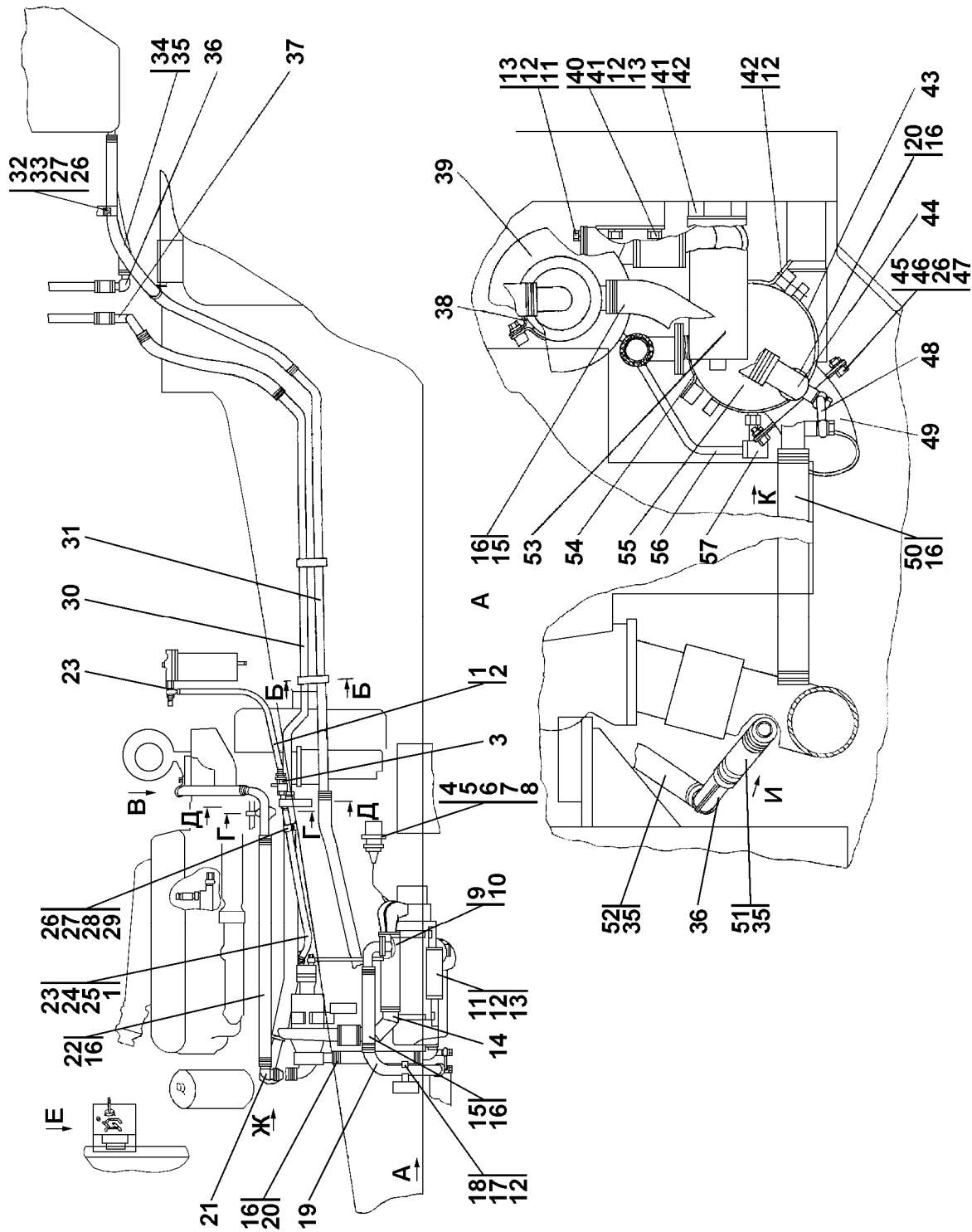


Рисунок 1.8 Установка системы подогрева  
 Figure 1.8 Pre-heater system mounting

<b>1.6 2002-43-3СП Установка системы подогрева 2002-43-3SP Pre-heater system mounting</b>					
№ рис. Fig. No	Обозначение Designation	Наименование Denomination		Кол-во на ис- полнение	
				Q-ty per unit	
				УХЛ UKHL	Т
1.8, 1.9	2002-43-3СП(SP)	Установка системы подогрева	Pre-heater system mounting	×	
	2002-43-3-20СП(SP)	Установка системы подогрева	Pre-heater system mounting		

**ПРИМЕЧАНИЕ** \*- из комплекта подогревателей ПЖД-30Л-5006 ОСТ 37.001.046-87  
**NOTE** \*- from the PHZD-30L-5006 pre-heater set OST 37.001.046-87

				№ рис. Fig. No	<b>1.8</b>
№ поз. Pos. No	Обозначение Designation	Наименование Denomination		Количество на исполнение	
				Quantity per unit	
				УХЛ UKHL	Т
1	2706-43-14СП(SP)	Рукав	Hose	2	-
2		Шланговый хомут DIN 3017-AS20-32/ 12C7-W2	DIN 3017-AS20-32/ 12C7-W2 hose clamp	6	-
3	311606-43-107СП(SP)	Кран	Cock	1	-
4		Болт М8-6g×16 ГОСТ 7796-70	Bolt M8-6g×16 GOST 7796-70	2	-
5		Шайба 6Т ГОСТ 6402-70	Washer 6T GOST 6402-70	2	-
6		Коммутатор тран- зисторный* 9301.3734 (допус- кается замена на поз.7*	Transistor switchboard* 9301.3734 (replace- ment for pos.7 al- lowed)	1	-
7		Модуль зажигания* отопителя 9301.3734-01 (до- пускается замена на поз.6)	Heater ignition mod- ule* 9301.3734-01 (replacement for pos.6 allowed)	1	-
8		Наконечник свечной с помехоподавате- лем СЭ-12 ТУ 37.003658-75	Plug tip with noise suppressor SE-12 TU 37.003658-75	1	-
9	46 1501-05	Рукав	Hose	1	-
10		Шланговый хомут DIN 3017-AS50-70/ 12C7-W2	DIN 3017-AS50-70/ 12C7-W2 hose clamp	4	-

№ поз. Pos. No	Обозначение Designation	Наименование Denomination		Количество на исполнение	
				Quantity per unit	
				УХЛ UKHL	Т
11		Болт М12×1,25-6g×30 ГОСТ 7796-70	Bolt M12×1,25-6g×30 GOST 7796-70	5	-
12		Шайба 12 ОТ ГОСТ 6402-70	Washer 12 ОТ GOST 6402-70	9	-
13	31 0210	Шайба 12×2 ГОСТ 11371-78	Washer 12×2 GOST 11371-78	7	-
14	2002-43-16СП(SP)	Воздуховод	Air duct	1	-
15	46 1201-16	Рукав	Hose	2	-
16		Шланговый хомут DIN 3017-AS40-60/ 12C7-W2	DIN 3017-AS40-60/ 12C7-W2 hose clamp	24	-
17		Болт М12×1,25-6g×40 ГОСТ 7796-70	Bolt M12×1,25-6g×40 GOST 7796-70	4	-
18	404-43-87	Фланец	Flange	1	-
19	2002-43-78СП(SP)	Трубопровод	Pipeline	1	-
20	46 1201-02	Рукав	Hose	2	-
21	2502-43-44СП(SP)	Переходник	Adapter	1	-
22	46 1201-32	Рукав	Hose	1	-
23	46-43-313	Прокладка (допускается замена на поз.24)	Gasket (replacement for pos.24 allowed)	16	-
24		Кольцо 12×16 МН4152-62 (допускается замена на поз.23)	Ring 12×16 МН4152-62 (replacement for pos.23 allowed)	13	-
25	700-41-2622	Болт зажимной	Clamping bolt	6	-
26		Шайба 8Т ГОСТ 6402-70	Washer 8Т GOST 6402-70	8	2
27		Болт М6-6g×16 ГОСТ 7798-70	Bolt M6-6g×16 GOST 7798-70	2	-
28	700-41-2548	Хомутик	Clip	3	-
29	700-40-6684-03	Прокладка	Gasket	1	1
30	2002-43-131 2002-43-131-20	Труба Труба	Pipe Pipe	1	1
31	2002-43-130 2002-43-130-20	Труба Труба	Pipe Pipe	1	1
32	700-40-6684	Прокладка	Gasket	1	1
33	58-41-2006-03	Хомутик	Clip	1	1
34	46 0901-21-20 46 1201-25	Рукав Рукав	Hose Hose	1	-
35		Шланговый хомут DIN 3017-AS30-45/ 12C7-W2	DIN 3017-AS30-45/ 12C7-W2 hose clamp	26	26
36	2502-43-90СП(SP) 2502-43-90-20СП(SP)	Переходник Переходник	Adapter Adapter	2	2

				№ рис.	<b>1.8</b>
				Fig. No	
№ поз. Pos. No	Обозначение Designation	Наименование Denomination		Количество на исполнение	
				Quantity per unit	
				УХЛ UKHL	Т
37	2002-43-128 2002-43-128-20	Труба Труба	Pipe Pipe	1	1
38	2002-43-22СП(SP)	Скоба	Cramp	1	-
39		Агрегат насосный* ПЖД-30Л-1015200	Pump unit* PHZD-30L-1015200	1	-
40	2002-43-74СП(SP)	Кронштейн	Bracket	1	-
41	28 0320	Болт M12×1,25-6g×20 ГОСТ 7796-70	Bolt M12×1,25-6g×20 GOST 7796-70	6	-
42	28 0376	Болт M12-6g×55 ГОСТ 7796-70	Bolt M12-6g×55 GOST 7796-70	4	-
43	2002-43-75СП(SP)	Кронштейн	Bracket	1	-
44	2002-43-66СП(SP)	Трубопровод	Pipeline	1	-
45	28 0376	Болт M8-6g×30 ГОСТ 7796-70	Bolt M8-6g×30 GOST 7796-70	2	-
46		Гайка M8 ГОСТ 5915-70	Nut M8 GOST 5915-70	2	-
47	31 0150	Шайба 8 ГОСТ 11371-78	Washer 8 GOST 11371-78	2	-
48	403-43-461-04СП(SP)	Рукав	Hose	1	-
49	2002-43-76СП(SP)	Газовод	Gas duct	1	-
50	46 1201-25	Рукав	Hose	1	-
51	46 0901-01 46 0901-01-20	Рукав Рукав	Hose Hose	1	1
52	46 0901-19 46 0901-19-20	Рукав Рукав	Hose Hose	1	1
53	2002-43-68СП(SP)	Кронштейн	Bracket	1	-
54	0902-43-14СП(SP)	Петля	Loop	2	-
55		Котел подогревателя ПЖД 30Л-10105010*	Pre-heater boiler PHZD 30L-10105010*	1	-
56	2002-43-19СП(SP)	Топливопровод	Fuel line	1	-
57	2002-43-21СП(SP)	Переходник	Adapter	1	-

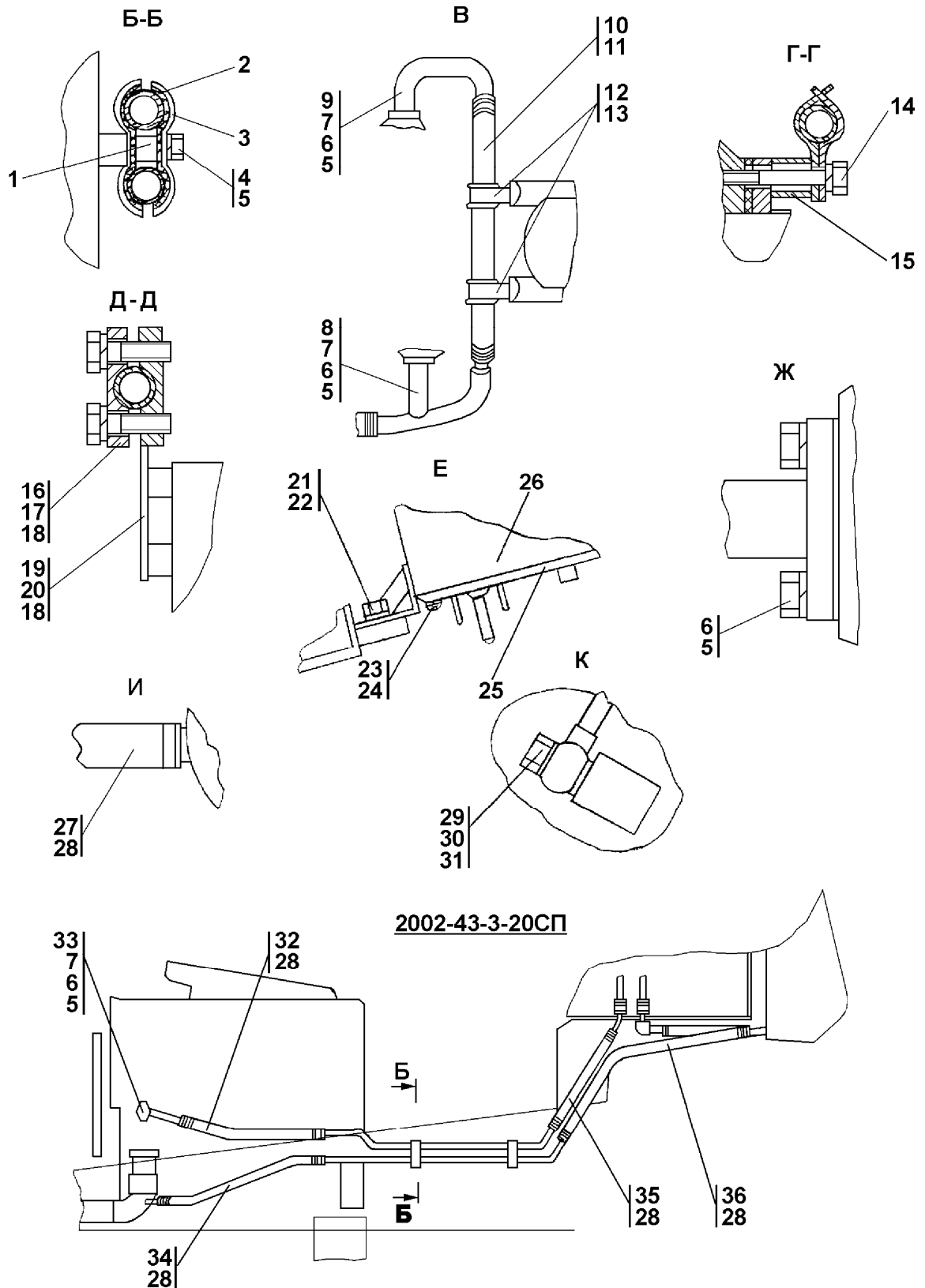


Рисунок 1.9 Установка системы подогрева  
Figure 1.9 Pre-heater system mounting



№ поз. Pos. No	Обозначение Designation	Наименование Denomination		Количество на исполнение	
				Quantity per unit	
				УХЛ UKHL	Т
1	58-89-146	Втулка	Bushing	2	2
2	700-40-6684-09	Прокладка	Gasket	4	4
3	58-60-213-01 58-60-213-01-20	Планка Планка	Strip Strip	4	4
4		Болт М8-6g×35 ГОСТ 7796-70	Bolt M8-6g×35 GOST 7796-70	2	2
5		Шайба 8Т ГОСТ 6402-70	Washer 8Т GOST 6402-70	8	2
6		Болт М8-6g×25 ГОСТ 7796-70	Bolt M8-6g×25 GOST 7796-70	6	2
7	45 0293	Прокладка	Gasket	3	1
8	2002-43-65СП(SP)	Трубопровод	Pipeline	1	-
9	2002-43-33СП(SP)	Патрубок	Branch pipe	1	-
10	46 0601-32	Рукав	Hose	1	
11		Шланговый хомут DIN 3017-AS20-32/ 12C7-W2	DIN 3017-AS20-32/ 12C7-W2 hose clamp	6	-
12	700-41-2548	Хомутик	Clip	3	-
13	700-40-6684-03	Прокладка	Gasket	3	-
14		Болт М8-6g×40 ГОСТ 7796-70	Bolt M8-6g×40 GOST 7796-70	1	-
15	312002-43-81	Втулка	Bushing	1	-
16	2502-43-79	Прижим	Holdfast	1	-
17		Болт М12×1,25-6g×40 ГОСТ 7796-70	Bolt M12×1,25-6g×40 GOST 7796-70	4	-
18		Шайба 12 ОТ ГОСТ 6402-70	Washer 12 ОТ GOST 6402-70	9	-
19	2002-43-67СП(SP)	Кронштейн	Bracket	1	-
20	28 0320	Болт М12×1,25-6g×20 ГОСТ 7796-70	Bolt M12×1,25-6g×20 GOST 7796-70	6	-
21		Болт М10-6g×20 ГОСТ 7796-70	Bolt M10-6g×20 GOST 7796-70	2	-
22		Шайба 10 ОТ ГОСТ 6402-70	Washer 10 ОТ GOST 6402-70	2	-
23		Винт ВМ5-6g×16 ГОСТ 17473-80	Screw ВМ5-6g×16 GOST 17473-80	4	-
24		Шайба 5 ГОСТ 6402-70	Washer 5 GOST 6402-70	4	-
25		Щиток управления ПЖД-600И-1015410	Control panel PHZD-600I-1015410	1	-
26	312505-43-17-01СП (SP)	Корпус	Housing	1	-
27	46 0901-01 46 0901-01-20	Рукав Рукав	Hose Hose	1	1

№ поз. Pos. No	Обозначение Designation	Наименование Denomination		Количество на исполнение	
				Quantity per unit	
				УХЛ UKHL	Т
28		Шланговый хомут DIN 3017-AS30-45/ 12C7-W2	DIN 3017-AS30-45/ 12C7-W2 hose clamp	28	-
29	700-41-2622	Болт зажимной	Clamping bolt	6	-
30	46-43-313	Прокладка (допускается замена на поз.31)	Gasket (replacement for pos.31 allowed)	16	-
31		Кольцо 12×16 МН 4152-62 (допускается замена на поз.30)	Ring 12×16 МН 4152-62 (replacement for pos.30 allowed)	13	-
32	46 0901-16 46 0901-16-20	Рукав Рукав	Hose Hose	1	1
33	2002-43-26СП (SP) 2002-43-26-20СП(SP)	Патрубок Патрубок	Branch pipe Branch pipe	1	1
34	46 0901-19 46 0901-19-20	Рукав Рукав	Hose Hose	1	1
35	46 0901-15 46 0901-15-20	Рукав Рукав	Hose Hose	1	1
36	46 0901-29 46 0901-29-20	Рукав Рукав	Hose Hose	1	1

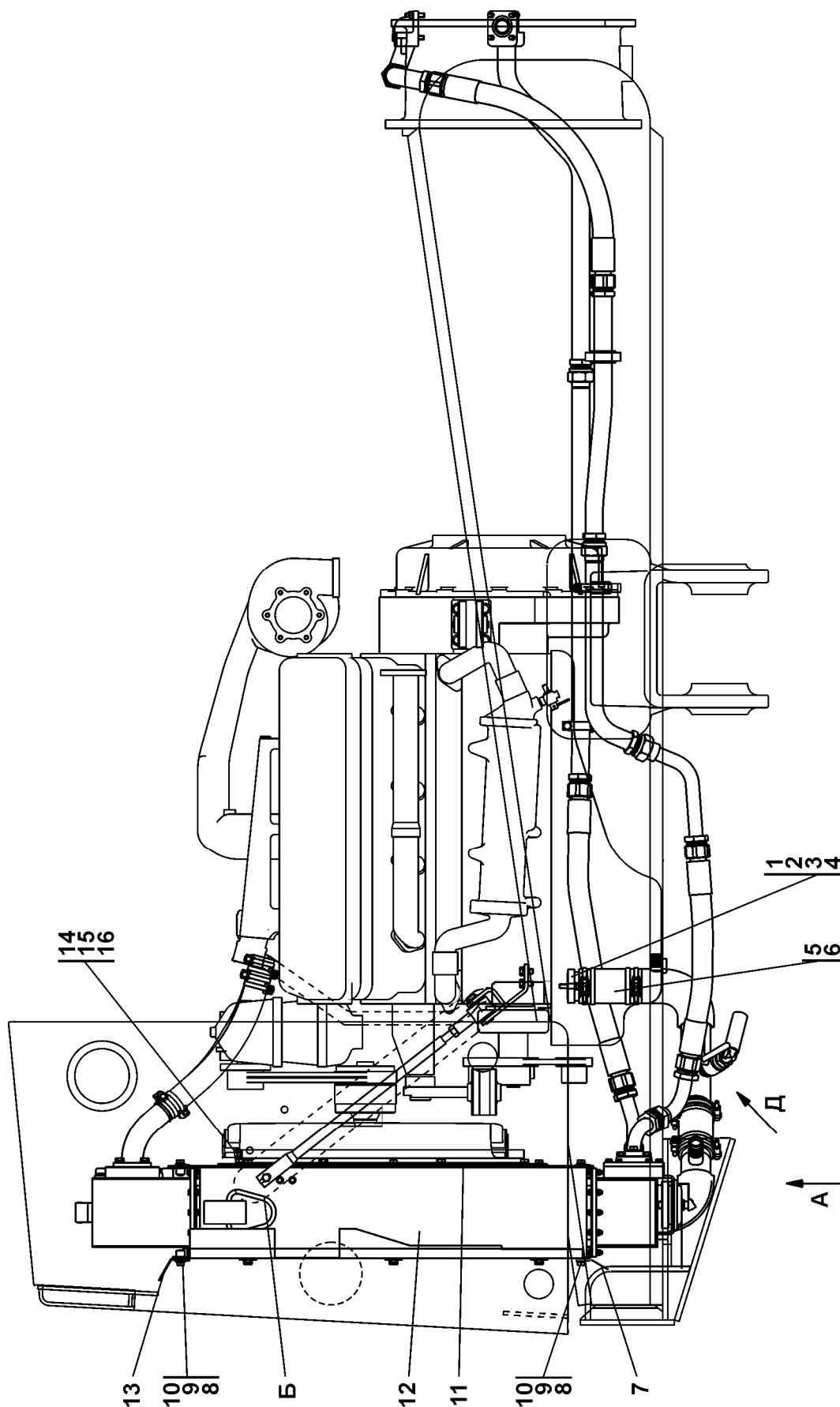


Рисунок 1.10 Система охлаждения двигателя и трансмиссии  
 Figure 1.10 Engine and transmission cooling system

**1.7 2002-60-2-01СП Система охлаждения двигателя и трансмиссии  
2002-60-2-01SP Engine and transmission cooling system**

№ рис. Fig. No	Обозначение Designation	Наименование Denomination		Кол-во на исполнение	
				Q-ty per unit	
				УХЛ UKHL	Т
1.10, 1.11, 1.12	2002-60-2-01СП(SP)	Система охлаждения двигателя и трансмиссии	Engine and transmission cooling system	×	
	2002-60-2-01-20СП (SP)	Система охлаждения двигателя и трансмиссии	Engine and transmission cooling system		

№ рис. **1.10**  
Fig. No

№ поз. Pos. No	Обозначение Designation	Наименование Denomination		Количество на исполнение	
				Quantity per unit	
				УХЛ UKHL	Т
1	2002-60-145СП(SP) 2002-60-145-20СП(SP)	Патрубок Патрубок	Branch pipe Branch pipe	1	1
2	45 0292 45 0292-20	Прокладка Прокладка	Gasket Gasket	1	1
		<b>Болты ГОСТ 7796-70</b>	<b>Bolts GOST 7796-70</b>		
3	28 0250 28 0250-20	Болт М10-6g×40 Болт М10-6g×40	Bolt M10-6g×40 Bolt M10-6g×40	2	2
4		Шайба 10 ОТ ГОСТ 6402-70	Washer 10 ОТ GOST 6402-70	10	10
5	5001-26-130СП(SP) 5001-26-130-20СП(SP)	Хомут Хомут	Clamp Clamp	8	8
6	46 1701-04 46 1701-04-20	Рукав Рукав	Hose Hose	2	2
7	2001-60-50 2001-60-50-20	Щиток Щиток	Shield Shield	1	1
8		Шайба 12 ОТ ГОСТ 6402-70	Washer 12 ОТ GOST 6402-70	22	22
9		Болт М12×1,25-6g×30 ГОСТ 7795-70	Bolt M12×1,25-6g×30 GOST 7795-70	12	12
10	46-11-476 46-11-476-20	Шайба Шайба	Washer Washer	32	32
11	312505-60-120СП(SP) 312505-60-120-20СП(SP)	Хомут Хомут	Clamp Clamp	1	1

№ поз. Pos. No	Обозначение Designation	Наименование Denomination		№ рис. <b>1.10</b>	
				Fig. No	
				Количество на исполнение Quantity per unit	
				УХЛ UKHL	Т
12	2002-60-160СП(SP)	Установка радиа- торная	Radiator set	1	1
	2002-60-160-20СП (SP)	Установка радиа- торная	Radiator set		
13	2001-60-51	Щиток	Shield	1	1
	2001-60-51-20	Щиток	Shield		
14	46-60-600	Втулка	Bushing	1	1
	46-60-600-20	Втулка	Bushing		
15	28 0160	Болт	Bolt	1	1
	28 0160-20	Болт	Bolt		
16		Гайка М8 ГОСТ 5915-70	Nut M8 GOST 5915-70	1	1

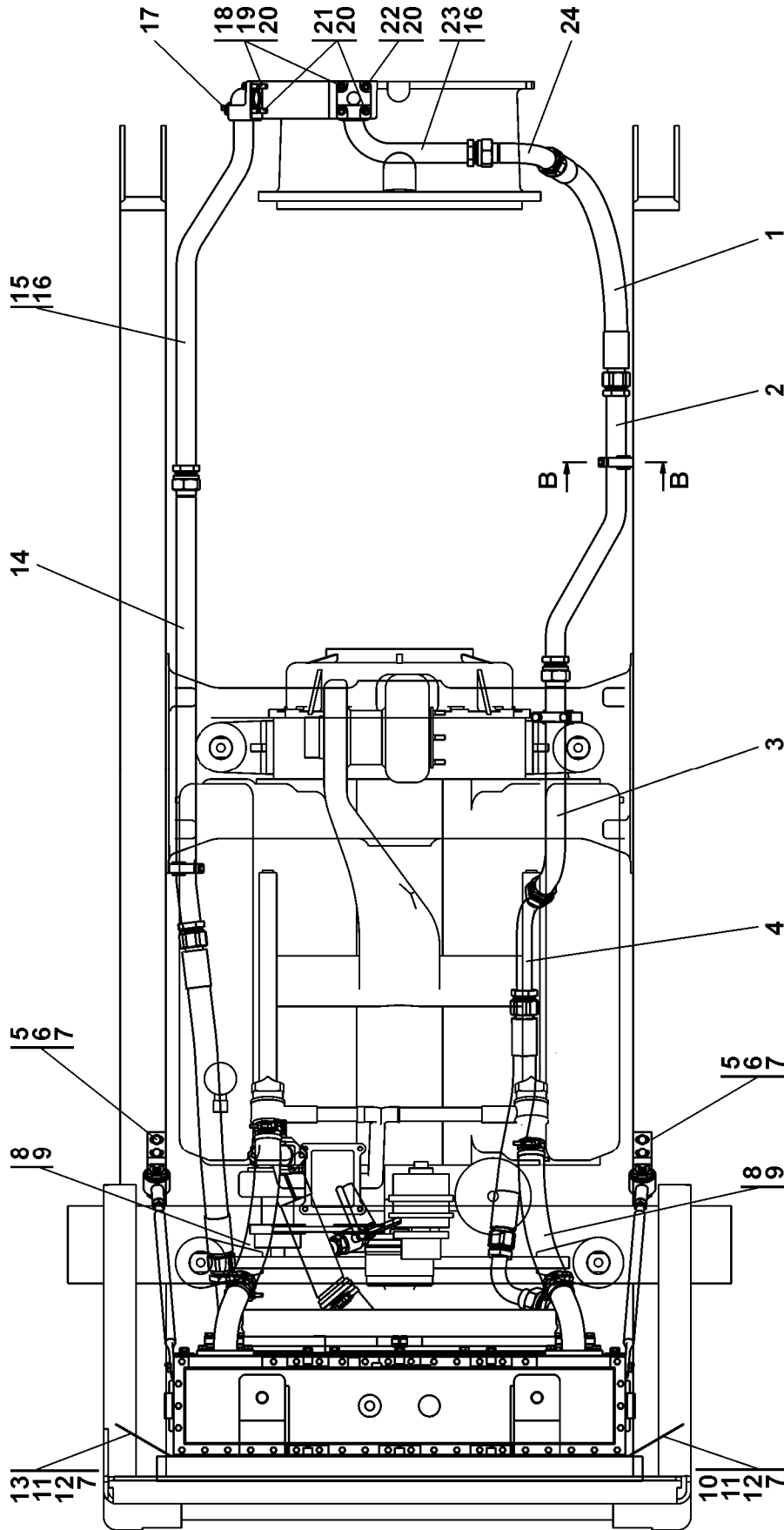


Рисунок 1.11 Система охлаждения двигателя и трансмиссии  
Figure 1.11 Engine and transmission cooling system

№ поз. Pos. No	Обозначение Designation	Наименование Denomination		№ рис. Fig. No	
				1.11	
				Количество на исполнение Quantity per unit	
		УХЛ UKHL	Т		
1	46-60-392-06СП(SP) 46-60-392-06-20СП (SP)	Рукав	Hose	1	
		Рукав	Hose		1
2	2002-60-116СП(SP) 2002-60-116-20СП (SP)	Трубопровод	Pipeline	1	
		Трубопровод	Pipeline		1
3	2002-60-159-02СП(SP) 2002-60-159-02-20СП (SP)	Трубопровод	Pipeline	1	
		Трубопровод	Pipeline		1
4	312006-60-110СП(SP) 312006-60-110-20СП (SP)	Трубопровод	Pipeline	1	
		Трубопровод	Pipeline		1
5	2002-60-133-01СП(SP) 2002-60-133-01-20СП (SP)	Кронштейн	Bracket	2	
		Кронштейн	Bracket		2
6		Болт М12×1,25-6g×25 ГОСТ 7795-70	Bolt M12×1,25-6g×25 GOST 7795-70	10	10
7		Шайба 12 ОТ ГОСТ 6402-70	Washer 12 ОТ GOST 6402-70	22	22
8	46-60-366СП(SP) 46-60-366-20СП(SP)	Хомут	Clamp	8	
		Хомут	Clamp		8
9	46 1401-24 46 1401-24-20	Рукав	Hose	2	
		Рукав	Hose		2
10	2001-60-119-01 2001-60-119-01-20	Щиток	Shield	1	
		Щиток	Shield		1
11	46-11-476 46-11-476-20	Шайба	Washer	12	
		Шайба	Washer		12
12		Болт М12×1,25-6g×30 ГОСТ 7795-70	Bolt M12×1,25-6g×30 GOST 7795-70	12	12
13	2001-60-49-01 2001-60-49-01-20	Щиток	Shield	1	
		Щиток	Shield		1
14	2002-60-159СП(SP) 2002-60-159-20СП(SP)	Трубопровод	Pipeline	1	
		Трубопровод	Pipeline		1
15	2002-60-136СП(SP) 2002-60-136-20СП(SP)	Патрубок	Branch pipe	1	
		Патрубок	Branch pipe		1
16		Кольцо 042-050-46- 2-51-1668 ТУ2531-260- 00149245-00	Ring 042-050-46-2- 51-1668 TU2531-260- 00149245-00	2	2
		<b><u>Датчики</u></b> <b><u>TU37.003.800-77</u></b>	<b><u>Pickups</u></b> <b><u>TU37.003.800-77</u></b>		
17		Датчик ТМ100-В	Pickup ТМ100-В	1	
		Датчик ТМ100-ВТ	Pickup ТМ100-ВТ		1

№ поз. Pos. No	Обозначение Designation	Наименование Denomination		Количество на исполнение	
				Quantity per unit	
				УХЛ UKHL	Т
18	29 5220 29 5220-20	Шпилька Шпилька	Stud Stud	4	4
19		Гайка М10 ГОСТ 5915-70	Nut M10 GOST 5915-70	4	4
20		Шайба 10 ОТ ГОСТ 6402-70	Washer10 ОТ GOST 6402-70	10	10
21		Болт М10-6g×70 ГОСТ 7795-70	Bolt M10-6g×70 GOST 7795-70	4	4
22		Болт М10-6g×30 ГОСТ 7796-70	Bolt M10-6g×30 GOST 7796-70	4	4
23	2002-60-128СП(SP) 2002-60-128-20СП (SP)	Патрубок Патрубок	Branch pipe Branch pipe	1	1
24	2002-60-127СП(SP) 2002-60-127-20СП (SP)	Трубопровод Трубопровод	Pipeline Pipeline	1	1



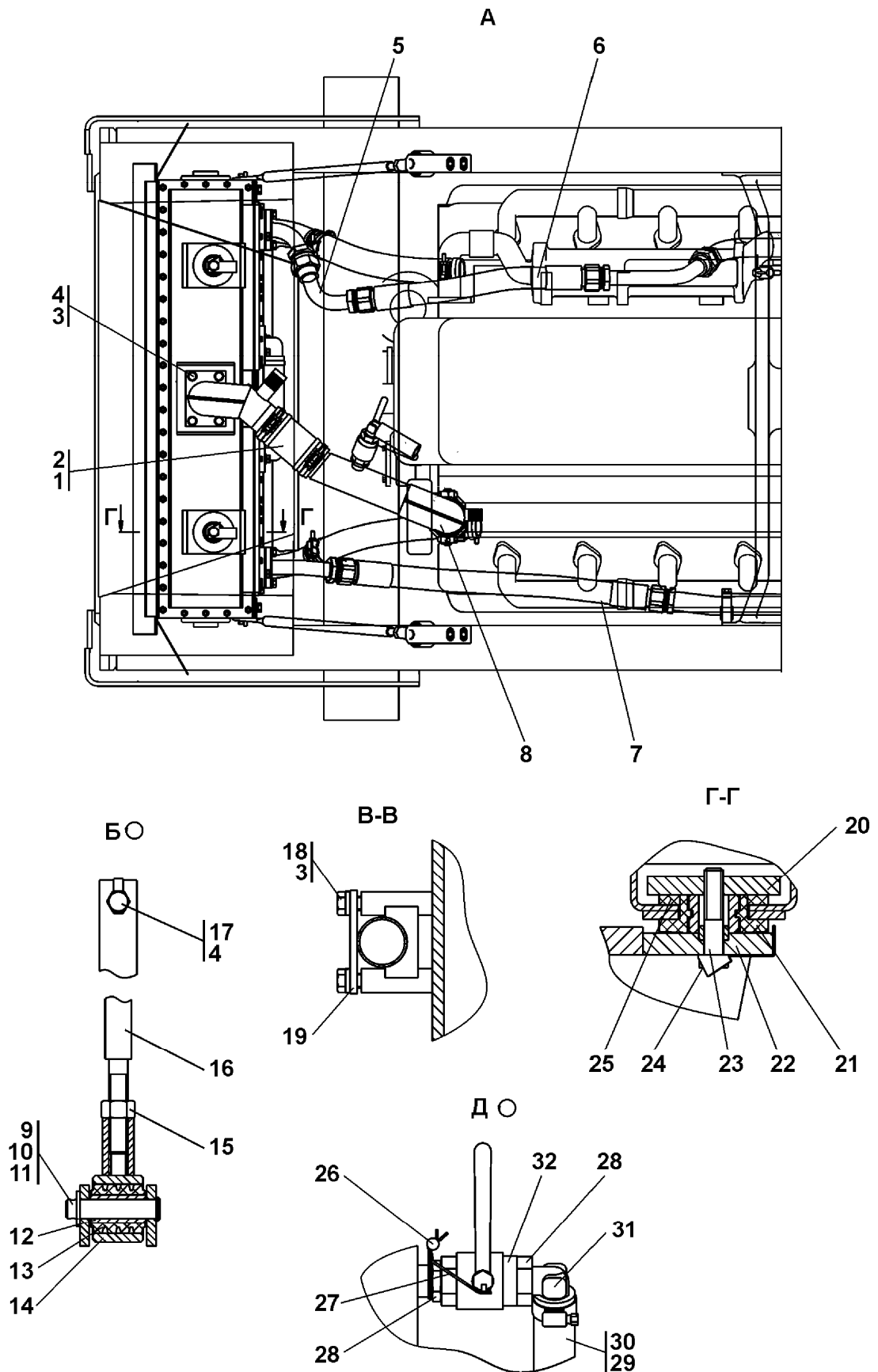


Рисунок 1.12 Система охлаждения двигателя и трансмиссии  
Figure 1.12 Engine and transmission cooling system

№ поз. Pos. No	Обозначение Designation	Наименование Denomination		Количество на исполнение	
				Quantity per unit	
				УХЛ UKHL	Т
1	46 0901-4 46 0901-04-20	Рукав Рукав	Hose Hose	1	1
2	5001-26-130СП(SP) 5001-26-130-20СП (SP)	Хомут Хомут	Clamp Clamp	8	8
3		Шайба 12 ОТ ГОСТ 6402-70	Washer 12 ОТ GOST 6402-70	22	22
4		Болт M12×1,25-6g×30 ГОСТ 7795-70	Bolt M12×1,25-6g×30 GOST 7795-70	12	12
5	312006-60-110-01СП (SP) 312006-60-110-01 -20СП(SP)	Трубопровод Трубопровод	Pipeline Pipeline	1	1
6	46-60-392-08СП(SP) 46-60-392-08-20СП (SP)	Рукав Рукав	Hose Hose	1	1
7	46-60-392-03СП(SP) 46-60-392-03-20СП (SP)	Рукав Рукав	Hose Hose	1	1
8	2002-60-158СП(SP) 2002-60-158-20СП (SP)	Трубопровод Трубопровод	Pipeline Pipeline	1	1
9	47 0570	Ось 6-16f9×75 ГОСТ 9650-80	Axle 6-16f9×75 GOST 9650-80	2	2
		<b>Шайбы</b> <b>ГОСТ 11371-78</b>	<b>Washers</b> <b>GOST 11371-78</b>		
10	31 0270 31 0270-20	Шайба 16 Шайба 16	Washer 16 Washer 16	2	2
11		Шплинт 4×40 ГОСТ 397-79	Cotter pin 4×40 GOST 397-79	2	2
12	2501-25-108 2501-25-108-20	Втулка Втулка	Bushing Bushing	4	4
13	40 0093	Втулка	Bushing	2	2
14	2001-60-103СП(SP) 2001-60-103-20СП(SP)	Втулка Втулка	Bushing Bushing	2	2
15		Гайка M16×1,5 ГОСТ 5915-70	Nut M16×1,5 GOST 5915-70	2	2
16	2002-60-120СП(SP) 2002-60-120-20СП(SP)	Стяжка Стяжка	Brace Brace	2	2
17	700-31-2242 700-31-2242-20	Шайба стопорная Шайба стопорная	Tab washer Tab washer	2	2
18		Болт M12×1,25-6g×25 ГОСТ 7796-70	Bolt M12×1,25-6g×25 GOST 7796-70	10	10

				№ рис. <b>1.12</b>	
				Fig. No	
№ поз. Pos. No	Обозначение Designation	Наименование Denomination		Количество на исполнение	
				Quantity per unit	
				УХЛ UKHL	Т
19	2506-60-65-01 2506-60-65-01-20	Планка Планка	Strip Strip	3	3
20	2002-60-29 2002-60-29-20	Плита Плита	Plate Plate	2	2
21	2501-25-37СП(SP)	Амортизатор	Shock absorber	2	2
22	2002-60-30 2002-60-30-20	Втулка Втулка	Bushing Bushing	2	2
		<b><u>Болты</u></b> <b><u>ГОСТ 7796-70</u></b>	<b><u>Bolts</u></b> <b><u>GOST 7796-70</u></b>		
23	28 0562 28 0562-20	Болт M16×1,5-6g×75 Болт M16×1,5-6g×75	Bolt M16×1,5-6g×75 Bolt M16×1,5-6g×75	2	2
24	2002-60-59 2002-60-59-20	Пластина Пластина	Plate Plate	2	2
25	2001-60-96	Амортизатор	Shock absorber	2	2
26	2001-80-4	Пломба свинцовая	Lead seal	1	1
27		Проволока 0,8-0-С ГОСТ 3282-74	Wire 0,8-0-С GOST 3282-74	0,53м	0,53м
28	2502-60-31 2502-60-31-20	Контргайка Контргайка	Lock nut Lock nut	2	2
29		Шланговый хомут DIN3017-AS30-45/ 12C7-W2	Hose clamp DIN3017-AS30-45/ 12C7-W2	1	1
30	46 0901-14 46 0901-14-20	Рукав Рукав	Hose Hose	1	1
31	2002-60-82 2002-60-82-20	Угольник концевой Угольник концевой	End angle piece End angle piece	1	1
32		Кран шаровой 0,63/20 ТУ 3742-997- 24337661-93	Ball cock 0,63/20 TU 3742-997- 24337661-93	1	1

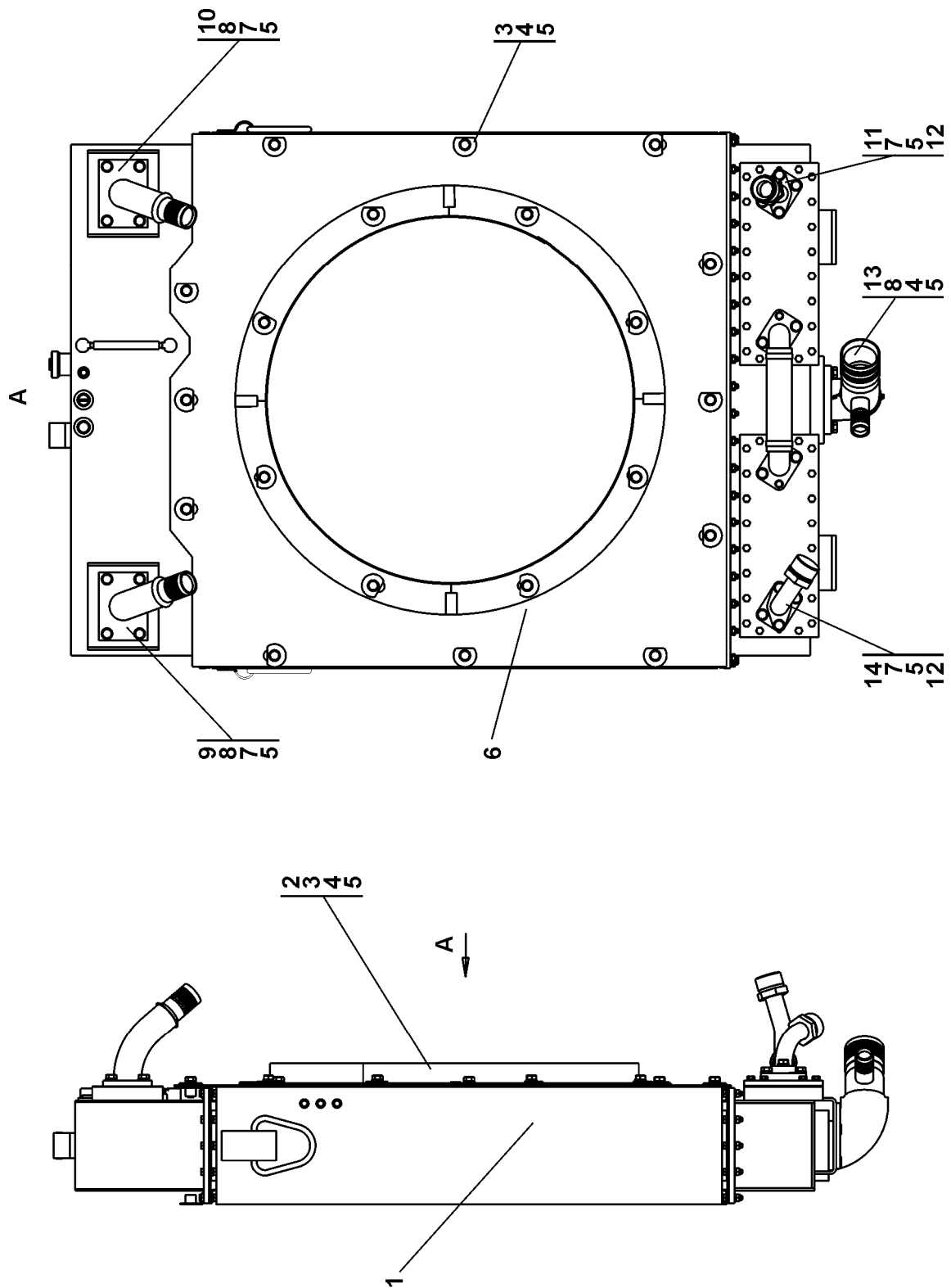


Рисунок 1.13 Установка радиаторная  
Figure 1.13 Radiator set

<b>1.8 2002-60-160СП Установка радиаторная 2002-60-160SP Radiator set</b>					
№ рис. Fig. No	Обозначение Designation	Наименование Denomination		Кол-во на ис- полнение	
				Q-ty per unit	
				УХЛ UKHL	Т
1.13	2002-60-160СП(SP)	Установка радиа- торная	Radiator set	×	
	2002-60-160-20СП(SP)	Установка радиа- торная	Radiator set		

						№ рис. Fig. No	<b>1.13</b>
№ поз. Pos. No	Обозначение Designation	Наименование Denomination		Количество на исполнение			
				Quantity per unit			
				УХЛ UKHL	Т		
1		Радиатор 2002-1301010 ТУ37373.086-89	Radiator 2002-1301010 ТУ37373.086-89	1	1		
2	312505-60-101СП(SP) 312505-60-101-20СП (SP)	Кожух	Jacket	1			
		Кожух	Jacket		1		
3	46-11-476 46-11-476-20	Шайба	Washer	20	20		
		Шайба	Washer				
4		Болт M12×1,25-6g×30 ГОСТ 7796-70	Bolt M1,25-6g×30 GOST 7796-70	24	24		
5		Шайба 12 ОТ ГОСТ 6402-70	Washer 12 ОТ GOST 6402-70	36	36		
6	2002-60-156СП(SP) 2002-60-156-20СП (SP)	Щит	Shield	1	1		
		Щит	Shield				
7		Болт M12×1,25-6g×35 ГОСТ 7796-70	Bolt M12×1,25- 6g×35 GOST 7796-70	12	12		
8	45 0275 45 0275-20	Прокладка	Gasket	3	3		
		Прокладка	Gasket				
9	2002-60-101СП(SP) 2002-60-101 -20СП(SP)	Патрубок	Branch pipe	1	1		
		Патрубок	Branch pipe				
10	2002-60-101 -01СП(SP) 2002-60-101-01-20СП (SP)	Патрубок	Branch pipe	1	1		
		Патрубок	Branch pipe				
11	312006-60-112СП(SP) 312006-60-112-20СП (SP)	Патрубок	Branch pipe	1	1		
		Патрубок	Branch pipe				

№ рис.	<b>1.13</b>
Fig. No	

№ поз. Pos. No	Обозначение Designation	Наименование Denomination		Количество на исполнение	
				Quantity per unit	
				УХЛ UKHL	Т
12		Кольцо 034-040-36-2-51-1668 ТУ2531-260-00149245-00	Ring 034-040-36-2-51-1668 ТУ2531-260-00149245-00	2	2
13	312006-60-109СП(SP) 312006-60-109-20СП (SP)	Патрубок	Branch pipe	1	
		Патрубок	Branch pipe		1
14	312006-60-111СП(SP) 312006-60-111-20СП (SP)	Патрубок	Branch pipe	1	
		Патрубок	Branch pipe		1